

Listino Catalogo 2026

Valvole e accessori



I termini di consegna indicati nel presente listino sono da intendersi "Salvo venduto", per consegne impegnative è necessario fare riferimento a quanto riportato in conferma d'ordine e/o contattare i nostri uffici commerciali.

Sul presente listino vi accordiamo lo sconto
del.....

Tipologia	Serie	Pagine
Gamma Boachem	BOACHEM®-ZXAB	1-4
	BOACHEM®-ZXA	5-8
	BOACHEM®-RXA	9-11
	BOACHEM®-FSA	12-15
	Sovrapprezzi BOACHEM®	16
Valvole intercettazione regolazione	BOA®-SuperCompact	17-19
	BOA®-Compact	20-22
	BOA®-Compact EKB	23-25
	BOA®-Control	26-28
	BOATRONIC® 100 / BOATRONIC® 100 MOD	29
	BOA®-Control SBV	30-32
	BOA®-H PN 16	33-35
	BOA®-H PN 16/25	36-38
	BOA®-H PN 25/40	39-41
	ECOLINE-VA 16	42-44
	ECOLINE-VA 40	45-48
	Valvole a farfalla	BOAX®-S / BOAX®-S Servocomandate
BOAX®-B / BOAX®-B Servocomandate		53-69
Attuatore elettrico AUMA		70
Attuatore elettrico BERNARD		71
Attuatore elettrico AOX		72
Attuatore pneumatico KSB Italia		73
Accessori operatori Elettrici e Pneumatici		74
ISORIA® 10/16 <i>(Prezzi a richiesta)</i>		75
DANAIS® 150 T1-T4 <i>(Prezzi a richiesta)</i>		76
ECOLINE-VFL 16i		77-81
ECOLINE-VFS 16/VFS 16i		82-87
ECOLINE-VFL 16F		88-91

Tipologia	Serie	Pagine
Valvole a farfalla	BOAX®-CBV13	92-94
	KNIFE MD	95-97
	COBRA®-SGP/SGO (nuovo modello)	98-103
	COBRA®-SGP/SGO (in esaurimento)	104-109
Valvole a saracinesca	ECOLINE-GT40	110-114
	COBRA®-SMP	115-117
	ECOLINE-SP16	118-120
	ECOLINE-SP10	121-124
Valvole a sfera	MF/OCS	125-127
	MD 27	128-132
	ECOLINE-BLC 1000	133-135
	ECOLINE-BLC 1000 INOX	136-138
	BMB	139-141
	BMB INOX	142-144
	MP-CI/MP-CI Servocomandate	145-150
	MP-II/MP-II Servocomandate	151-156
	BSB	157-160
	BSB INOX	161-164
Valvole di ritegno	TABELLA P/T PTFE	165
	TABELLA P/T PTFE + GRAFITE	166
	BOA®-R	167-169
	ECOLINE-RA 16	170-172
	ECOLINE-RA 40	173-175
	BOA®-RPL	176-178
	BOA®-RPL FF	179-181
	ECOLINE-CT	182-184
	ECOLINE-CTGM	185-187
	ELA/ELA K	188-190
BOA®-RVK	191-193	

Tipologia	Serie	Pagine
Valvole di ritegno	SERIE 2000	194-196
	SR	197-199
	ECOLINE-RD1640i	200-202
	ECOLINE-DP	203-205
	ECOLINE-DPL	206-208
	ECOLINE-WT	209-211
	ECOLINE-WTI	212-214
	HYDRO-STOP®	215-217
	BOA®-RFV	218-221
	ECOLINE-RFV16S	222-224
	ECOLINE-FND	225-227
	ECOLINE-RU5	228-230
Gamma ANSI	ECOLINE-GT 150 - 600	231-235
	ECOLINE-GT 150 TA-Luft	236-238
	ECOLINE-GL 150 - 600	239-241
	ECOLINE-SC 150 - 600	242-244
	ECOLINE-FYC150 - 600	245-247
	ECOLINE-GTF 800	248-250
	ECOLINE-GLF 800	251-253
	ECOLINE-PTF 800	254-256
Sfiati	ECOLINE-SCF 800	257-259
	ECOLINE-FYF 800	260-262
Valvole di controllo livello/pressione	BOAVENT®-SVF	263-268
	BOAVENT®-SVA	269-272
Giunti antivibranti compensatori	CONDA®-VLC	273-276
	A1	277-279
	ECOLINE-GE1/GE2/GE3	280-286
	ECOLINE-GE4	287-289

Tipologia	Serie	Pagine
	GRV	290-292
Giunti antivibranti compensatori	SA-10	293-295
	SF-10	296-298
Filtri di linea	BOA®-S	299-301
	Cestelli/Guarnizioni BOA®-S	302
	ECOLINE-FY40	303-305
	ECOLINE-FY5	306-308
Controflange B e G	Flange a collarino in acciaio PN 6, PN 10 e PN 16	309
	Flange a collarino in acciaio PN 25 e PN 40	310
	Flange piane PN 6, PN 10 e PN 16	311
Rating	Materiale: ASTM A216 WCB	313
	Materiale: ASTM A217 WC6	314
	Materiale: ASTM A351 CF8M	315
	Materiale: ASTM A105/A182 F11/A182 F316	316
	Materiale: EN GJL-250/EN GJS-400-18-LT/EN GJS-400-15/C22.8/GP 240GH+N	317
Trasporti		319
Test - Collaudi - Certificati		320-321

LEGENDA TEMPI DI CONSEGNA	
Consegna 5 giorni lavorativi:	“●”
Consegna a richiesta:	“○”
Consegna 10 giorni lavorativi:	“◐”

Valvola a flusso avviato esenti da manutenzione in acciaio inox con soffietto PN 10/40

BOACHEM®-ZXAB



Applicazioni

- Vapore
- Fluidi esplosivi
- Fluidi infiammabili
- Fluidi contenenti gas
- Gas
- Fluidi dannosi per la salute
- Fluidi tossici
- Acqua surriscaldata
- Fluidi altamente aggressivi
- Condensa
- Fluidi corrosivi
- Fluidi preziosi
- Fluidi volatili
- Fluidi contenenti olio minerale
- Olio
- Acqua alimento
- Olio diatermico
- Altri liquidi su richiesta

Limiti d'esercizio

Temperatura da **-10 °C** a **+400 °C**
 Massima pressione ammissibile **40 bar**

Design

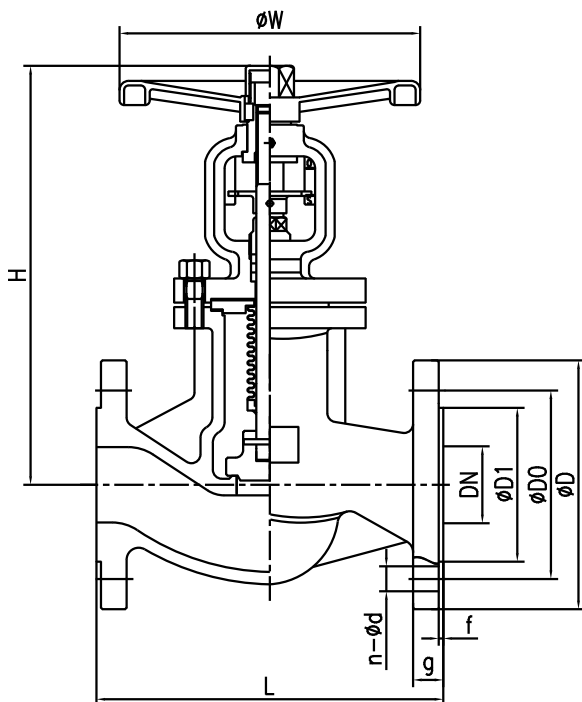
- Corpo a flusso avviato
- Tappo di regolazione di serie ≤ DN 100
- Tappo di intercettazione di serie ≥ DN 125
- Tappo di equilibratura di serie: PN 10/16 ≥ DN 150
PN 25/40 ≥ DN 150
- Flangiata RF
- Stelo non rotante
- Volantino non saliente
- Indicatore di posizione
- Riduttore per DN indicati a pag. 2-3
- Guarnizione completamente confinata tra corpo e coperchio
- Tenuta stelo a soffietto
- Le valvole soddisfano i requisiti di sicurezza dell'allegato 1 della Direttiva Europea sulle Apparecchiature a Pressione 2014/68/UE (PED) per i fluidi dei Gruppi 1 e 2
- Le valvole non hanno una fonte d'innescio propria e possono essere utilizzate in atmosfere potenzialmente esplosive, Gruppo II, categoria 2 (zone 1+21) e categoria 3 (zone 2+22) in accordo alla direttiva ATEX 2014/34/UE

Varianti Standard

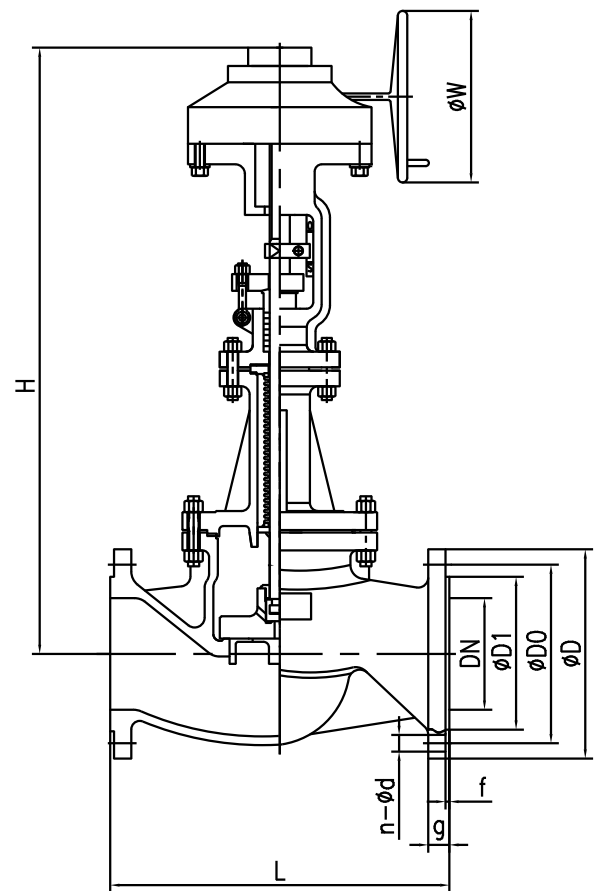
- Tappo di regolazione ≥ DN 125
- Tappo di equilibratura: PN 10/16 DN 125-150, PN 25/40 DN 125
- Superficie di contatto sede / disco stellata
- Foro di rilevamento delle perdite
- Fine corsa
- Dispositivo di bloccaggio
- Valvola con tenuta PTFE (≤ 200 °C)
- Sgrassate per uso ossigeno
- Guarnizione corpo / coperchio in PTFE
- Baderna in PTFE
- Applicazioni fino a -60 °C
- Altre finiture flange

Materiali

Descrizione	DN	Materiale
Corpo		G X 5 CrNiMo 19-11-2 (1.4408)
Disco		ASTM A 182 F316
Anello di fissaggio stelo	15/40	ASTM A 182 F316
Anello di blocco stelo	50/125	ASTM A 182 F316
Disco supplementare di sollevamento	150/400	ASTM A 182 F316
Dado		ASTM A 276 316
Stelo		ASTM A 182 F316
Coperchio		G X 5 CrNiMo 19-11-2
Soffietto		Acciaio inox 316L
Guarnizione		Grafite + acciaio inox 316
Bullone		A4-70
Spina		ASTM A276 304
Bullone ad occhio		A4-70
Dado		A4-80
Indicatore di posizione		ASTM A276 304
Cuscinetto		Acciaio
Madrevite		D-2
Dado		ASTM A276 304
Volantino		EN-GJL-200
Dado del volantino		Acciaio inox
Ingrassatore		Acciaio
Flangia premistoppa		ASTM A276 304
Anello premistoppa		ASTM A276 316
Baderna		Grafite
Piastra di fissaggio del soffietto		ASTM A276 316
Piastra di guida dell'asta		ASTM A276 316
Piastra di guida del disco		ASTM A276 316
Cavalotto		G X 5 CrNiMo 19-11-2
Perno di sicurezza		ASTM A276 304
Vite		A4-70
Rondella		A4-70
Riduttore		Acciaio

Dimensioni


BOACHEM-ZXAB con volantino



BOACHEM-ZXAB con riduttore

Dimensioni in mm

PN	DN	L	D	D0	D1	g	f	n x Ø d	H (chiuso)	W	Peso [kg]
10/40	15	130	95	65	45	16	2	4 x 14	240	140	5,5
	20	150	105	75	58	18	2	4 x 14	240	140	6,0
	25	160	115	85	68	18	2	4 x 14	260	160	6,5
	32	180	140	100	78	18	2	4 x 18	260	180	9
	40	200	150	110	88	18	3	4 x 18	280	180	11,5
	50	230	165	125	102	20	3	4 x 18	280	200	14,5
10/16	65	290	185	145	122	18	3	4 x 18	380	200	20,8
	80	310	200	160	138	20	3	8 x 18	390	250	24
	100	350	220	180	158	20	3	8 x 18	460	280	41
	125	400	250	210	188	22	3	8 x 18	520	300	58
	150	480	285	240	212	22	3	8 x 22	905	400	110
10	200	600	340	295	268	24	3	8 x 22	1010	450	180
	250	730	395	350	320	26	3	12 x 22	1190	500	300
	300*	850	445	400	370	26	4	12 x 22	1290	500	540
	350*	980	505	460	430	26	4	16 x 22	1410	500	880
	400*	1100	565	515	482	26	4	16 x 26	1620	500	1.225
16	200	600	340	295	268	24	3	12 x 22	1010	450	180
	250	730	405	355	320	26	3	12 x 26	1190	500	300
	300*	850	460	410	378	28	4	12 x 26	1290	500	540
	350*	980	520	470	438	30	4	16 x 26	1410	500	880
	400*	1100	580	525	490	32	4	16 x 30	1620	500	1.225

Dimensioni in mm

PN	DN	L	D	D0	D1	g	f	n x Ø d	H (chiuso)	W	Peso [kg]
25/40	65	290	185	145	122	22	3	8 x 18	380	200	21,5
	80	310	200	160	138	24	3	8 x 18	390	250	26,5
	100	350	235	190	162	24	3	8 x 22	460	280	48
	125	400	270	220	188	26	3	8 x 26	520	300	68
	150	480	300	250	218	28	3	8 x 26	905	400	128
25	200	600	360	310	278	30	3	12 x 26	1010	450	192
	250	730	425	370	335	32	3	12 x 30	1190	500	330
	300*	850	485	430	395	34	4	16 x 30	1290	500	580
	350*	980	555	490	450	38	4	16 x 33	1410	500	950
	400*	1100	620	550	505	40	4	16 x 36	1620	500	1.185
40	200	600	375	320	285	34	3	12 x 30	1010	450	210
	250	730	450	385	345	38	3	12 x 33	1190	500	345
	300*	850	515	450	410	42	4	16 x 33	1290	500	600
	350*	980	580	510	465	46	4	16 x 36	1410	500	980
	400*	1100	660	585	535	50	4	16 x 39	1620	500	1.225

* Versione con riduttore

Prezzi

Foratura	DN	Codice	EURO	Tempi di consegna
Adatta per flange PN 10/40	15	48272057	555,89	●
	20	48272058	620,79	●
	25	48272059	785,99	●
	32	48272060	1.048,97	●
	40	48272061	1.393,82	●
	50	48272062	1.864,33	●
10-16	65	48272063	3.422,04	●
10-40	65	48272068	3.422,04	●
10-16	80	48272064	3.794,23	●
25-40	80	48272069	3.794,23	○
10-16	100	48272065	4.854,06	●
25-40	100	48272070	4.854,06	○
10-16	125	48272066	6.972,42	●
25-40	125	48272071	6.972,42	○
10-16	150	48272067	9.977,92	●
25-40	150	48272072	9.977,92	○
10	200	48272073	16.219,67	○
16	200	48272074	16.219,67	○
25	200	48272075	16.219,67	○
40	200	48272076	16.219,67	○

Sovrapprezzi vedere pagina 16

Valvola a flusso avviato in acciaio inox con baderna
PN 10/40

BOACHEM®-ZXA



Applicazioni

- Liquidi aggressivi
- Vapore
- Fluidi esplosivi
- Fluidi infiammabili
- Fluidi contenenti gas
- Gas
- Acqua calda ad alta temperatura
- Fluidi altamente aggressivi
- Condensa
- Fluidi corrosivi
- Fluidi contenenti oli minerali
- Olio
- Fluidi polimerizzanti/cristallizzanti
- Acqua alimento
- Altri liquidi su richiesta

Limiti d'esercizio

Temperatura da **-10 °C a +400 °C**
Massima pressione ammissibile **40 bar**

Design

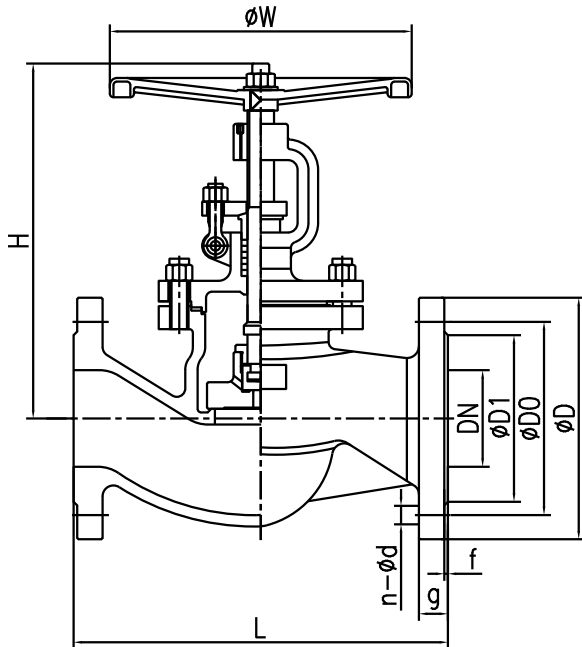
- Corpo a flusso avviato
- Tappo di regolazione di serie ≤ DN 100
- Tappo di intercettazione di serie ≥ DN 125
- Tappo di equilibratura di serie: PN 10/16 ≥ DN 150
PN 25/40 ≥ DN 150
- Flangiata RF
- Stelo rotante
- Volantino saliente
- Riduttore per DN indicati a pag. 6-7
- Controtenuta
- Guarnizione completamente confinata tra corpo e coperchio
- Tenuta stelo tramite baderna
- Le valvole soddisfano i requisiti di sicurezza dell'allegato 1 della Direttiva Europea sulle Apparecchiature a Pressione 2014/68/UE (PED) per i fluidi dei Gruppi 1 e 2
- Le valvole non hanno una fonte d'innesco propria e possono essere utilizzate in atmosfere potenzialmente esplosive, Gruppo II, categoria 2 (zone 1+21) e categoria 3 (zone 2+22) in accordo alla direttiva ATEX 2014/34/UE

Varianti Standard

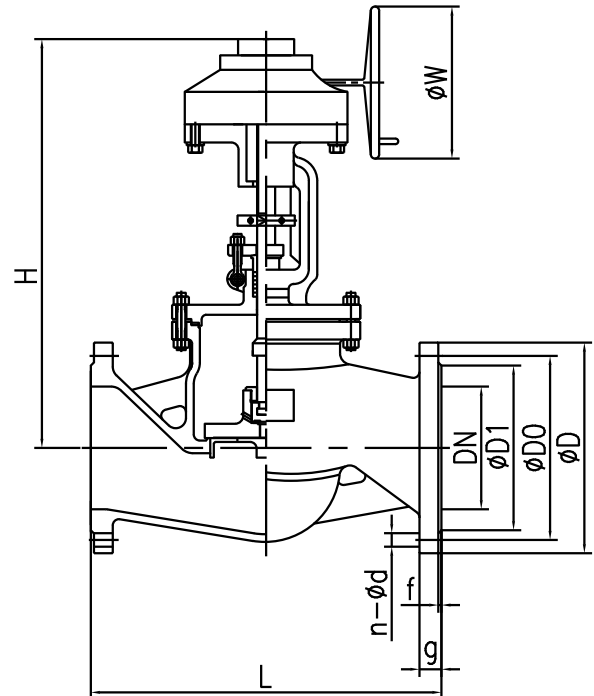
- Tappo di regolazione ≥ DN 125
- Tappo di equilibratura: PN 10/16 DN 125-150, PN 25/40 DN 125
- Superficie di contatto sede/disco stellata
- Foro di rilevamento delle perdite
- Indicatore di posizione
- Fine corsa
- Dispositivo di bloccaggio
- Valvola con tenuta PTFE (≤ 200 °C)
- Sgrassate per uso ossigeno
- Guarnizione corpo/coperchio in PTFE
- Baderna in PTFE
- Applicazioni fino a -60 °C
- Altre finiture flange

Materiali

Descrizione	DN	Materiale
Corpo		G X 5 CrNiMo 19-11-2 (1.4408)
Disco		ASTM A182 F316
Anello di fissaggio stelo (PN 10-16 DN 15-150; PN 25-40 DN 15-100)		ASTM A182 F316
Tappo di equilibratura (PN 10-16 DN 200-400; PN 25-40 DN 150-400)		ASTM A182 F316
Dado		ASTM A276 316
Stelo		ASTM A276 316
Guarnizione		Grafite + acciaio inox 316
Tenuta baderna		Grafite
Spina		ASTM A276 304
Bullone ad occhio		A4-70
Dado		A4-80
Madrevite		D-2
Bullone		Acciaio inox 304
Volantino		EN-GJL-200
Dado volantino		Acciaio inox
Coperchio		G X 5 CrNiMo 19-11-2
Flangia premistoppa		ASTM A276 304
Bussola premistoppa		ASTM A276 316
Tirante		A4-70
Stop		ASTM A276 304
Bullone		Acciaio inox 304
Bullone		A4-70
Rondella		A4-70
Piastra di guida del disco	≥300	ASTM A276 316

Dimensioni


BOACHEM-ZXA con volantino



BOACHEM-ZXA con riduttore

Dimensioni in mm

PN	DN	L	D	D0	D1	g	f	n x Ø d	H (chiuso)	W	Peso [kg]
10/40	15	130	95	65	45	16	2	4 x 14	190	140	4
	20	150	105	75	58	18	2	4 x 14	190	140	4,5
	25	160	115	85	68	18	2	4 x 14	195	160	5,5
	32	180	140	100	78	18	2	4 x 18	210	180	8
	40	200	150	110	88	18	3	4 x 18	220	180	10,5
	50	230	165	125	102	20	3	4 x 18	230	200	13
10/16	65	290	185	145	122	18	3	4 x 18	280	200	17,5
	80	310	200	160	138	20	3	8 x 18	290	250	21,8
	100	350	220	180	158	20	3	8 x 18	385	280	36,5
	125	400	250	210	188	22	3	8 x 18	410	300	48,2
	150	480	285	240	212	22	3	8 x 22	500	350	77
25/40	65	290	185	145	122	22	3	8 x 18	280	200	19,5
	80	310	200	160	138	24	3	8 x 18	290	250	23,5
	100	350	235	190	162	24	3	8 x 22	385	280	40,5
	125	400	270	220	188	26	3	8 x 26	410	300	57,5
	150	480	300	250	218	28	3	8 x 26	500	350	90
10	200	600	340	295	268	24	3	8 x 22	635	400	132
	250	730	395	350	320	26	3	12 x 22	680	450	265
	300*	850	445	400	370	26	4	12 x 22	970	500	380
	350*	980	505	460	430	26	4	16 x 22	1020	500	680
	400*	1100	565	515	482	26	4	16 x 26	1180	500	850

Dimensioni in mm

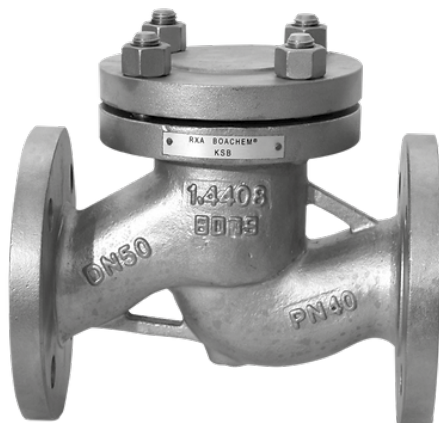
PN	DN	L	D	D0	D1	g	f	n x Ø d	H (chiuso)	W	Peso [kg]
16	200	600	340	295	268	24	3	12 x 22	635	400	132
	250	730	405	355	320	26	3	12 x 26	680	450	265
	300*	850	460	410	378	28	4	12 x 26	970	500	380
	350*	980	520	470	438	30	4	16 x 26	1020	500	680
	400*	1100	580	525	490	32	4	16 x 30	1180	500	850
25	200	600	360	310	278	30	3	12 x 26	635	400	148
	250	730	425	370	335	32	3	12 x 30	680	450	265
	300*	850	485	430	395	34	4	16 x 30	970	500	430
	350*	980	555	490	450	38	4	16 x 33	1020	500	775
	400*	1100	620	550	505	40	4	16 x 36	1180	500	935
40	200	600	375	320	285	34	3	12 x 30	635	400	155
	250	730	450	385	345	38	3	12 x 33	680	450	265
	300*	850	515	450	410	42	4	16 x 33	1170	500	450
	350*	980	580	510	465	46	4	16 x 36	1320	500	810
	400*	1100	660	585	535	50	4	16 x 39	1480	500	980

* Versione con riduttore

Prezzi

Foratura	DN	Codice	EURO	Tempi di consegna
Adatta per flange PN 10/40	15	48272077	559,95	●
	20	48272078	622,50	●
	25	48272079	851,60	●
	32	48272080	1.035,32	●
	40	48272081	1.091,28	●
	50	48272082	1.339,17	●
10/16	65	48272083	2.008,14	●
10/40	65	48272088	2.007,03	●
10/16	80	48272084	2.543,82	●
25/40	80	48272089	2.543,82	○
10/16	100	48272085	3.412,47	●
25/40	100	48272090	3.412,47	○
10/16	125	48272086	4.807,65	●
25/40	125	48272091	4.807,65	○
10/16	150	48272087	6.495,79	●
25/40	150	48272092	6.495,79	○
10	200	48272093	12.267,70	○
16	200	48272094	12.267,70	○
25	200	48272097	12.267,70	○
40	200	48272100	12.267,70	○
16	250	48272095	21.979,30	○
25	250	48272098	21.979,30	○
40	250	48272101	21.979,30	○
16	300	48272096	39.146,13	○
25	300	48272099	39.146,13	○
40	300	48272102	39.146,13	○

Sovrapprezzi vedere pagina 16

Valvola di ritegno a flusso avviato in acciaio inox PN 10/40
BOACHEM®-RXA

Applicazioni

- Liquidi aggressivi
- Vapore
- Fluidi esplosivi
- Fluidi contenenti gas
- Gas
- Fluidi tossici
- Acqua calda ad alta temperatura
- Fluidi altamente aggressivi
- Condensa
- Fluidi corrosivi
- Olio
- Acqua alimento
- Olio diatermico
- Altri liquidi su richiesta

Limiti d'esercizio

Temperatura da **-10 °C** a **+400 °C**
 Massima pressione ammissibile **40 bar**

Design

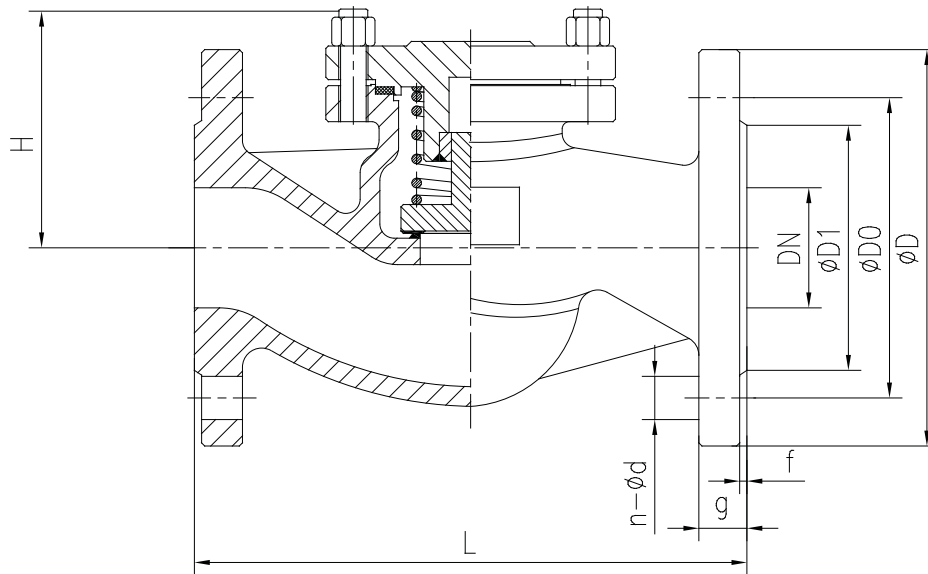
- Corpo a flusso avviato
- Disco di tenuta a molla
- Flangiata RF
- Guarnizione completamente confinata tra corpo e coperchio
- Le valvole soddisfano i requisiti di sicurezza dell'allegato 1 della Direttiva Europea sulle Apparecchiature a Pressione 2014/68/UE (PED) per i fluidi dei Gruppi 1 e 2
- Le valvole non hanno una fonte d'innesco propria e possono essere utilizzate in atmosfere potenzialmente esplosive, Gruppo II, categoria 2 (zone 1+21) e categoria 3 (zone 2+22) in accordo alla direttiva ATEX 2014/34/UE

Varianti Standard

- Sgrassate per uso ossigeno
- Guarnizione corpo/coperchio in PTFE
- Applicazioni fino a -60 °C
- Altre finiture flange

Materiali

Descrizione	DN	Materiale
Corpo		GX5CrNiMo19-11-2 (1.4408)
Disco		ASTM A182 F316
Tirante		A4-70
Dado		A4-70
Coperchio		G X 5 CrNiMo
Boccola		Bronzo
Guarnizione		CrNiSt / grafite
Golfare		CrNiSt
Molla		X5 CrNiMo 18-10

Dimensioni

Dimensioni in mm

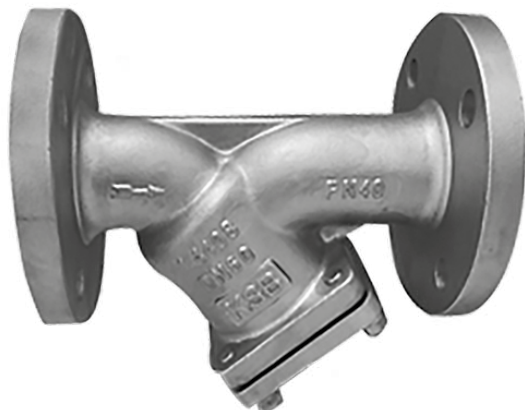
PN	DN	L	Ø D	D0	n (N. dei fori dei bulloni)	Ø d	Ø D1 x f	g	H	Peso [kg]
10/40	15	130	95	65	4	14	45 x 2	16	100	5,5
	20	150	105	75	4	14	58 x 2	18	110	6,6
	25	160	115	85	4	14	68 x 2	18	120	8,8
	32	180	140	100	4	18	78 x 2	18	130	11
	40	200	150	110	4	18	88 x 3	18	135	13,2
	50	230	165	125	4	18	102 x 3	20	150	17,6
10/16	65	290	185	145	4	18	122 x 3	22	160	25,3
	80	310	200	160	8	18	138 x 3	24	169	29,7
	100	350	220	180	8	18	158 x 3	24	194	45,1
	125	400	250	210	8	18	188 x 3	26	225	59,4
	150	480	285	240	8	22	212 x 3	28	255	82,5
25/40	65	290	185	145	8	18	122 x 3	22	160	32
	80	310	200	160	8	18	138 x 3	24	169	36
	100	350	235	190	8	22	162 x 3	24	194	57
	125	400	270	220	8	26	188 x 3	26	225	81
	150	480	300	250	8	26	218 x 3	28	255	100
10	200	600	340	295	8	22	268 x 3	24	305	132
16	200	600	340	295	12	22	268 x 3	24	305	132
	250	730	405	355	12	26	320 x 3	26	305	255
	300	850	460	410	12	26	378 x 4	28	306	426
25	200	600	360	310	12	26	278 x 3	30	305	158
	250	730	425	370	12	30	335 x 3	32	305	268
	300	850	485	430	16	30	394 x 4	34	306	438
40	200	600	375	320	12	30	285 x 3	34	305	164
	250	730	450	385	12	33	345 x 3	38	305	282
	300	850	515	450	16	33	410 x 4	42	306	518

Prezzi

Foratura	DN	Codice	EURO	Tempi di consegna
Adatta per flange PN 10/40	15	48272103	422,23	●
	20	48272104	468,94	●
	25	48272105	629,36	●
	32	48272106	775,03	●
	40	48272107	1.067,58	●
	50	48272108	1.424,06	●
10/16	65	48272109	2.046,67	●
10/40	65	48272118	2.046,67	●
10/16	80	48272110	2.403,13	●
25/40	80	48272119	2.403,13	○
10/16	100	48272111	3.648,33	●
25/40	100	48272120	3.648,33	○
10/16	125	48272112	4.805,67	●
25/40	125	48272121	4.805,67	○
10/16	150	48272113	6.674,05	●
25/40	150	48272122	6.674,05	○
10	200	48272114	14.772,87	○
16	200	48272115	14.772,87	●
25	200	48272123	14.772,87	○
40	200	48272126	14.772,87	○
16	250	48272116	23.762,20	○
25	250	48272124	23.762,20	○
40	250	48272127	23.762,20	○
16	300	48272117	35.620,58	○
25	300	48272125	35.620,58	○
40	300	48272128	35.620,58	○

Sovrapprezzi vedere pagina 16

Filtro a "Y" in acciaio inox PN 10/40

BOACHEM®-FSA

Applicazioni

- Liquidi aggressivi
- Vapore
- Fluidi esplosivi
- Fluidi contenenti gas
- Gas
- Fluidi tossici
- Acqua calda ad alta temperatura
- Fluidi altamente aggressivi
- Condensa
- Fluidi corrosivi
- Olio
- Acqua alimento
- Olio diatermico
- Altri liquidi su richiesta

Limiti d'esercizio

Temperatura da **-10 °C** a **+400 °C**
 Massima pressione ammissibile **40 bar**

Design

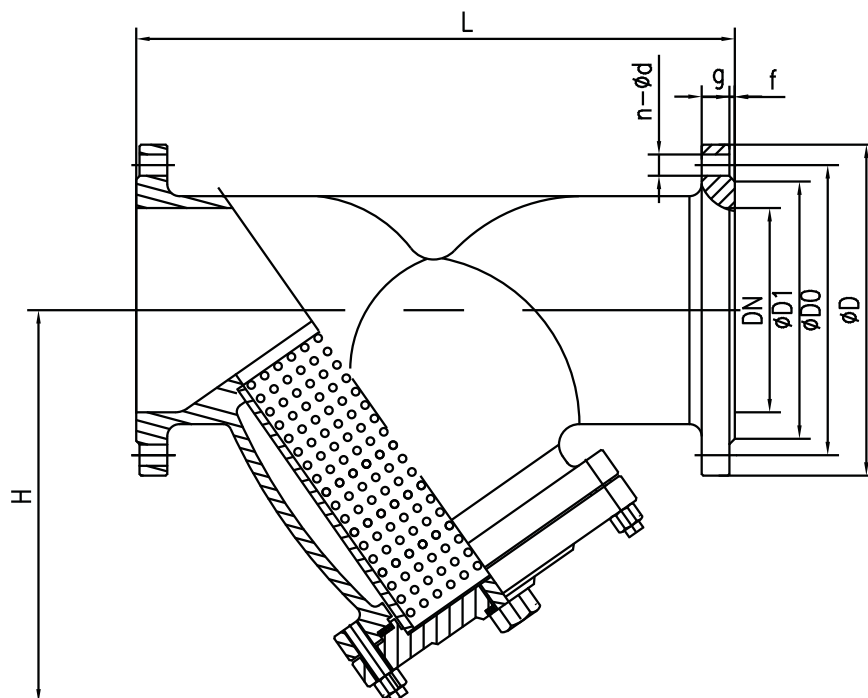
- Filtro a Y
- Cestello in acciaio inox
- Flangiato RF
- Guarnizione completamente confinata tra corpo e coperchio
- Materiali esenti da metalli non ferrosi
- Le valvole soddisfano i requisiti di sicurezza dell'allegato 1 della Direttiva Europea sulle Apparecchiature a Pressione 2014/68/UE (PED) per i fluidi dei Gruppi 1 e 2
- Le valvole non hanno una fonte d'innescio propria e possono essere utilizzate in atmosfere potenzialmente esplosive, Gruppo II, categoria 2 (zone 1+21) e categoria 3 (zone 2+22) in accordo alla direttiva ATEX 2014/34/UE

Varianti Standard

- Sgrassati per uso ossigeno
- Guarnizione corpo/coperchio in PTFE
- Applicazioni fino a -60 °C
- Cestello con maglia fine
- Altre finiture flange su richiesta

Materiali

Descrizione	DN	Materiale
Corpo		G X 5 CrNiMo 19-11-2 (1.4408)
Cestello		Acciaio inox 316
Guarnizione		Grafite + acciaio inox 316
Coperchio		G X 5 CrNiMo 19-11-2
Dado		A4-80
Tirante		A4-70
Rondella		SS316
Tappo di spurgo		Acciaio inox 316

Dimensioni

Dimensioni in mm

PN	DN	L	D	D0	D1	g	f	n × Ø d	H	Tappo di spurgo	Peso [kg]
10/40	15	130	95	65	45	16	2	4 x 14	85	G 1/2"	3,2
	20	150	105	75	58	18	2	4 x 14	95	G 1/2"	4
	25	160	115	85	68	18	2	4 x 14	110	G 5/8"	4,9
	32	180	140	100	78	18	2	4 x 18	125	G 5/8"	7,4
	40	200	150	110	88	18	3	4 x 18	145	G 3/4"	9,2
	50	230	165	125	102	20	3	4 x 18	155	G 3/4"	12
	65	290	185	145	122	18	3	4 x 18	175	G 3/4"	16,8
10/16	80	310	200	160	138	20	3	8 x 18	210	G 3/4"	23
	100	350	220	180	158	20	3	8 x 18	230	G 1 1/8"	32
	125	400	250	210	188	22	3	8 x 18	270	G 1 1/8"	48
25/40	150	480	285	240	212	22	3	8 x 22	300	G 1 1/8"	68
	65	290	185	145	122	22	3	8 x 18	175	G 3/4"	18
	80	310	200	160	138	24	3	8 x 18	210	G 3/4"	23
	100	350	235	190	162	24	3	8 x 22	230	G 1 1/8"	32
	125	400	270	220	188	26	3	8 x 26	270	G 1 1/8"	48
10	150	480	300	250	218	28	3	8 x 26	300	G 1 1/8"	68
	200	600	340	295	268	24	3	8 x 22	385	G 1 1/4"	125
	250	730	395	350	320	26	3	12 x 22	535	G 1 1/4"	189
	350	980	505	460	430	26	4	16 x 22	750	G 1 1/2"	500
16	200	600	340	295	268	24	3	12 x 22	385	G 1 1/4"	125
	250	730	405	355	320	26	3	12 x 26	535	G 1 1/4"	189
	300	850	460	410	378	28	4	12 x 26	680	G 1 1/4"	300
	350	980	520	470	438	30	4	16 x 26	750	G 1 1/2"	500
	400	1100	580	525	490	32	4	16 x 30	790	G 1 1/2"	650

Dimensioni in mm

PN	DN	L	D	D0	D1	g	f	n x Ø d	H	Tappo di spurgo	Peso [kg]
25	200	600	360	310	278	30	3	12 x 26	385	G 1 1/4"	125
	250	730	425	370	335	32	3	12 x 30	535	G 1 1/4"	189
	300	850	485	430	395	34	4	16 x 30	680	G 1 1/4"	300
	350	980	555	490	450	38	4	16 x 33	750	G 1 1/4"	500
	400	1100	620	550	505	40	4	16 x 36	790	G 1 1/2"	650
40	200	600	375	320	285	34	3	12 x 30	385	G 1 1/4"	125
	250	730	450	385	345	38	3	12 x 33	535	G 1 1/4"	189
	300	850	515	450	410	42	4	16 x 33	680	G 1 1/4"	300
	350	980	580	510	465	46	4	16 x 36	750	G 1 1/2"	500
	400	1100	660	585	535	50	4	16 x 39	790	G 1 1/2"	650

PN	DN	Cestello maglia standard				Cestello maglia fine			
		Kv [m3/h]	Valore Zeta	Larghezza maglia	Diametro filo	Kv [m3/h]	Valore Zeta	Larghezza maglia	Diametro filo
10/40	15	9,0	1,0	0,75	1,0	8,6	1,1	0,5	1,0
	20	15,0	1,1	0,75	1,0	14,3	1,2	0,5	1,0
	25	21,0	1,4	0,75	1,0	20,0	1,5	0,5	1,0
	32	26,0	2,4	0,75	1,0	24,7	2,7	0,5	1,0
	40	32,0	3,9	1,0	1,0	30,4	4,3	0,8	1,0
	50	42,0	5,6	1,0	1,0	39,9	6,2	0,8	1,0
10/16	65	68,0	6,1	1,0	1,0	64,6	6,7	0,8	1,0
	80	100,0	6,4	1,0	1,0	95,0	7,1	0,8	1,0
	100	165,0	5,8	1,2	1,2	156,8	6,4	1,0	1,2
	125	237,0	6,8	1,2	1,2	225,2	7,5	1,0	1,2
	150	318,0	7,9	1,2	1,2	302,1	8,7	1,0	1,2
25/40	65	68,0	6,1	1,0	1,0	64,6	6,7	0,8	1,0
	80	100,0	6,4	1,0	1,0	95,0	7,1	0,8	1,0
	100	165,0	5,8	1,2	1,2	156,8	6,4	1,0	1,2
	125	237,0	6,8	1,2	1,2	225,2	7,5	1,0	1,2
	150	318,0	7,9	1,2	1,2	302,1	8,7	1,0	1,2
10	200	600,0	7,0	2,1	1,2	570,0	7,7	2,0	1,2
	250	824,0	9,0	3,0	2,0	782,8	10,0	2,1	2,0
	300	1520,0	5,5	3,0	2,0	1444,0	6,1	2,1	2,0
	350	1650,0	8,6	3,0	2,0	1567,5	9,6	2,1	2,0
	400	2150,0	8,7	3,0	2,0	2042,5	9,6	2,1	2,0
16	200	600,0	7,0	2,1	1,2	570,0	7,7	2,0	1,2
	250	824,0	9,0	3,0	2,0	782,8	10,0	2,1	2,0
	300	1520,0	5,5	3,0	2,0	1444,0	6,1	2,1	2,0
	350	1650,0	8,6	3,0	2,0	1567,5	9,6	2,1	2,0
	400	2150,0	8,7	3,0	2,0	2042,5	9,6	2,1	2,0
25	200	600,0	7,0	2,1	1,2	570,0	7,7	2,0	1,2
	250	824,0	9,0	3,0	2,0	782,8	10,0	2,1	2,0
	300	1520,0	5,5	3,0	2,0	1444,0	6,1	2,1	2,0
	350	1650,0	8,6	3,0	2,0	1567,5	9,6	2,1	2,0
	400	2150,0	8,7	3,0	2,0	2042,5	9,6	2,1	2,0
40	200	600,0	7,0	2,1	1,2	570,0	7,7	2,0	1,2
	250	824,0	9,0	3,0	2,0	782,8	10,0	2,1	2,0
	300	1520,0	5,5	3,0	2,0	1444,0	6,1	2,1	2,0
	350	1650,0	8,6	3,0	2,0	1567,5	9,6	2,1	2,0
	400	2150,0	8,7	3,0	2,0	2042,5	9,6	2,1	2,0

Prezzi

Foratura	DN	Codice	EURO	Tempi di consegna
Adatta per flange PN 10/40	15	48272129	422,87	●
	20	48272130	475,39	●
	25	48272131	574,69	●
	32	48272132	765,20	●
	40	48272133	845,06	●
	50	48272134	1.070,68	●
10/16	65	48272135	1.553,74	●
10/40	65	48272150	1.553,74	●
10/16	80	48272136	1.814,33	●
25/40	80	48272151	1.814,33	○
10/16	100	48272137	2.415,43	●
25/40	100	48272152	2.415,43	○
10/16	125	48272138	3.679,69	●
25/40	125	48272153	3.679,69	○
10/16	150	48272139	5.076,71	●
25/40	150	48272154	5.076,71	○
10	200	48272140	7.491,55	○
16	200	48272145	7.491,55	●
25	200	48272155	a richiesta	○
40	200	48272160	a richiesta	○
10	250	48272141	23.619,46	○
16	250	48272146	23.619,46	○
25	250	48272156	a richiesta	○
40	250	48272161	a richiesta	○
10	300	48272142	23.618,38	○
16	300	48272147	a richiesta	○
25	300	48272157	a richiesta	○
40	300	48272162	a richiesta	○
10	350	48272143	a richiesta	○
16	350	48272148	a richiesta	○
25	350	48272158	a richiesta	○
40	350	48272163	a richiesta	○
10	400	48272144	a richiesta	○
16	400	48272149	a richiesta	○
25	400	48272159	a richiesta	○
40	400	48272164	a richiesta	○

Sovrapprezzi vedere pagina 16

Prezzi

DN	Adatte per temperature fino a -60 °C EURO	Tappo di regolazione EURO	Tappo di equilibratura EURO	Indicatore di posizione	Sgrassaggio per ossigeno EURO
				BOACHEM ZX A EURO	
15	68,60	-	-	50,20	79,11
20	71,10	-	-	50,20	79,11
25	87,66	-	-	50,20	79,11
32	87,66	-	-	57,04	87,79
40	115,39	-	-	57,04	87,79
50	140,49	-	-	57,04	87,79
65	268,23	-	-	60,85	235,76
80	312,25	-	-	65,58	268,09
100	573,38	124,98	-	81,74	285,44
125	694,94	174,00	187,53	97,91	394,78
150	1.092,35	221,70	225,51	118,54	416,20
200	1.714,62	239,05	275,45	227,62	441,04

DN	Sede del corpo stellata (stellite grado 6) EURO	Sedi corpo/otturatore stellate (stellite grado 6) EURO	Lavorazione flange non standard su entrambi i lati* EURO
15	10,25	16,82	29,70
20	13,67	20,90	29,70
25	17,22	26,15	29,70
32	21,95	37,45	31,80
40	27,20	46,00	31,80
50	34,17	78,59	34,69
65	44,55	102,37	48,76
80	87,00	125,77	60,72
100	108,55	157,57	68,07
125	135,89	249,43	79,11
150	162,30	299,24	90,55
200	251,53	447,87	141,67

* Tipologie di flange disponibili in accordo alla EN 1092-1: tipo D, tipo C, tipo F e tipo E

DN	Tappo con guarnizione in PTFE (max 200 °C) EURO	Dispositivo di bloccaggio EURO	Guarnizione corpo/coperchio in PTFE (max 200 °C) EURO	Baderna in PTFE EURO
15	153,37	64,66	148,50	134,31
20	153,37	64,66	148,50	134,31
25	153,37	64,66	148,50	134,31
32	153,37	73,73	150,61	138,12
40	156,91	73,73	150,61	153,37
50	156,91	73,73	153,37	187,80
65	163,88	79,64	154,55	187,80
80	163,88	79,64	154,55	187,80
100	170,58	88,05	156,91	226,04
125	225,51	109,60	159,94	226,04
150	295,43	122,88	161,78	226,04
200	406,61	135,49	164,93	264,15

Valvole di intercettazione e regolazione esenti da manutenzione con tenuta morbida, inseribili tra flange ISO/DIN PN 6/10/16

BOA®-SuperCompact



Varianti Standard

- Tappo piombabile (impedisce l'azionamento non autorizzato), fornito come kit di montaggio
- Attuatori elettrici

Materiali

Descrizione	DN	Materiale
Corpo		EN-GJL-250 (JL1040)
Stelo		Acciaio inox, min. 13 % cromo (Cr)
Cuneo		Ghisa grigia/EPDM
Cappuccio		Plastica rinforzata con fibre di vetro, resistente agli urti
Calotta anticondensa		Plastica
Volantino	20/40	Plastica rinforzata con fibre di vetro, resistente agli urti
	50/150	Alluminio
	200	Ghisa grigia (JL1030)

Applicazioni

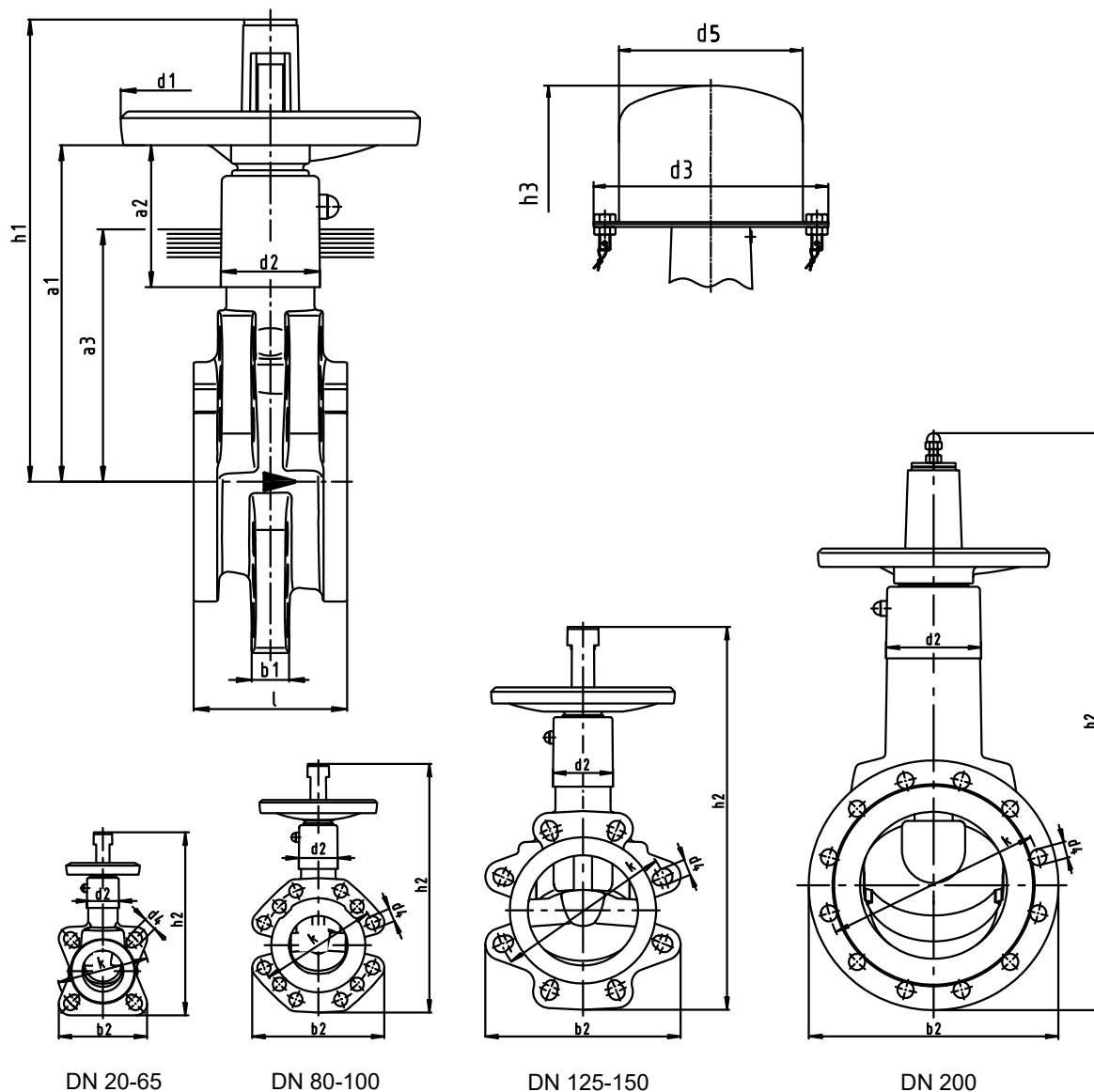
- Acqua
- Miscela acqua / glicole
- Non adatto per fluidi contenenti oli minerali, vapori o liquidi che possano intaccare EPDM o ghisa
- Altri liquidi su richiesta

Limiti d'esercizio

Temperatura da **-10 °C** a **+120 °C**
 Massima pressione ammissibile **16 bar**

Design

- Valvola a flusso libero con sede inclinata
- Orecchiette per il centraggio, idonee per lo smontaggio della tubazione a valle e per utilizzo della valvola come fine linea
- Scartamento secondo EN558-1 serie 94(DN 20-150), EN 558-1 serie 14 (DN 200)
- Corpo costruito in un pezzo unico
- Volantino non saliente
- Indicatore di posizione
- Dispositivo di blocco, limitatore di corsa, indicatore di posizione, tappo di regolazione, calotta anticondensa
- Adatte per la coibentazione totale
- Stelo non rotante con filettatura esterna
- Tenuta stelo esente da manutenzione con anelli profilati in EPDM
- Tappo di regolazione compatto con rivestimento in EPDM
- Rivestimento esterno: blu RAL 5002
- Le valvole soddisfano i requisiti di sicurezza dell'allegato 1 della Direttiva Europea sulle Apparecchiature a Pressione 2014/68/EU (PED) per fluidi del Gruppo 2

Dimensioni


DN 20-65

DN 80-100

DN 125-150

DN 200

Dimensioni in mm

PN	DN	l	h ₁	h ₂	h ₃	d ₁	d ₂	d ₃	d ₅	a ₁	a ₂	a ₃	k			n x d ₄	b ₁	b ₂	Peso [kg]
													PN6	PN10	PN16				
6/10/16	20*	25	128	170	180	50	33	166	130	90	29	72,5	65	75	75	4 x 11	13	85	0,8
	25*	25	128	170	180	50	33	166	130	90	29	72,5	75	85	85	4 x 11	13	85	0,8
	32	32	169	220	205	80	35	166	130	118	46	85	90	100	100	4 x 14	16	103	1,5
	40	40	169	224	205	80	35	166	130	118	46	95	100	110	110	4 x 14	16	110	2
	50	50	189	250	220	100	43	166	130	131	46	107,5	110	125	125	4 x 14	20	120	3
	65	65	248	316	260	125	47	166	130	174	66	125	130	145	145	4 x 14	24	135	5
	80	80	248	339	300	160	52	210	170	180	76	140	150	160	160	4 x 18	20	180	7,5
	100	100	298	401	340	160	63	210	170	215	73	160	170	180	180	4 x 18	20	203	10,5
	125	125	373	490	430	200	80	270	220	270	115	175	200	210	210	8 x 18	23	230	15
	150	150	386	522	455	250	80	390	340	282	113	192,5	225	240	240	8 x 18	23	266	21
200	230	693	863	600	315	136	390	340	340	434	174	220	280	-	295	8 x 19	30	340	68

* DIMENSIONE UNICA: DN 20/25

Prezzi

Foratura	DN	BOA-SuperCompact		Tempi di consegna
		Codice	EURO	
Adatta per flange PN 6/10/16	20/25	48868065	144,70	●
	32	48868066	161,25	●
	40	48868067	194,29	●
	50	48868068	243,93	●
	65	48868069	316,33	●
	80	48868070	359,66	●
	100	48868071	506,45	●
	125	48868072	649,06	●
	150	48868073	715,21	●
Adatta per flange PN 6	200	48874500	2.465,93	●
Adatta per flange PN 16	200	48874501	2.852,52	●

Accessori

CAPPuccio COMPLETO PER BOA-SuperCompact

Tipo	DN	Codice	EURO	Tempi di consegna
BOA-SuperCompact	20-25	47091292	20,00	●
	32-40	47091293	20,00	●
	50	47091294	26,99	●
	65-80	47091295	28,40	●
	100	47091296	35,79	●
	125-150	47091297	49,19	●

VOLANTINI DI RICAMBIO

Tipo	DN	Codice	EURO	Volantino	Tempi di consegna
BOA-SuperCompact	20-25	47089143	29,57	50XSW13	●
	32-40	47089144	35,51	80XSW16	●
	50	01561508	56,52	100XSW19	●
	65	47090846	56,12	125XSW22	●
	80	47090847	73,92	160XSW24	●
	100	47090848	79,88	160XSW30	●
	125	47090849	103,44	200XSW36	●
	150	47090850	147,80	250XSW36	●
	200	47090703	283,93	315XSW65	●

Valvole di intercettazione e regolazione esenti da manutenzione con tenuta morbida, con flange UNI/DIN PN 6/16

BOA®-Compact



Varianti Standard

- Tappo piombabile (impedisce l'azionamento non autorizzato), fornito come kit di montaggio
- Attuatori elettrici

Materiali

Descrizione	DN	Materiale
Corpo		EN-GJL-250 (5.1301)
Stelo		Acciaio inox, min. 13 % cromo (Cr)
Cuneo		Ghisa grigia/EPDM
Cappuccio		Plastica rinforzata con fibre di vetro, resistente agli urti
Calotta anticondensa		Plastica
Volantino	15/50	Plastica rinforzata con fibre di vetro, resistente agli urti
	65/150	Alluminio
	200	Ghisa grigia (JL1030)

Applicazioni

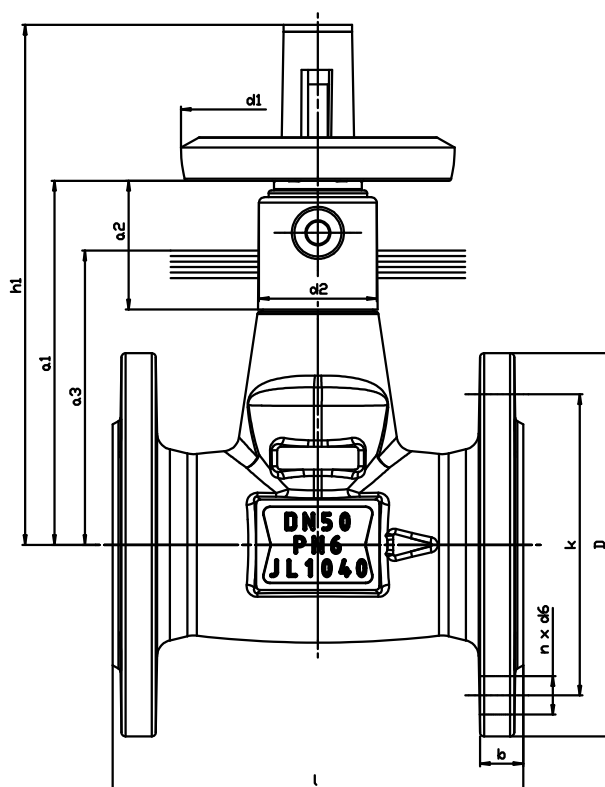
- Acqua
- Miscele acqua / glicole
- Non adatto per fluidi contenenti oli minerali, vapori...
- Altri liquidi su richiesta

Limiti d'esercizio

Temperatura da **-10 °C** a **+120 °C**
 Massima pressione ammissibile **16 bar**

Design

- Valvola a via dritta
- Design a sede inclinata
- Scartamento secondo EN 558-1 serie 14
- Corpo realizzato in un unico pezzo
- Volantino non saliente
- Indicatore di posizione visibile al di sopra della coibentazione
- Dispositivo di bloccaggio, limitatore di corsa, indicatore di posizione
- Adatto per la coibentazione totale
- Stelo non rotante con filettatura esterna protetta
- Tenuta stelo con anello di profilato in EPDM, esente da manutenzione
- Cuneo compatto in ghisa incapsulato in gomma EPDM
- Rivestimento esterno: blu RAL 5002
- Le valvole soddisfano i requisiti di sicurezza dell'allegato 1 della Direttiva Europea sulle Apparecchiature a Pressione 2014/68/EU (PED) per fluidi del Gruppo 2

Dimensioni

Dimensioni in mm

PN	DN	l	h1	d ₁	d ₂	a ₁	a ₂	a ₃	Flangia					Peso [kg]
									D	b	k	n	d ₆	
6	15	115	156	80	35	105	46	50	80	12	55	4	11	1,7
	20	120	156	80	35	105	46	55	90	14	65	4	11	2,1
	25	125	156	80	35	105	46	65	100	14	75	4	11	2,3
	32	130	179	100	43	122	46	75	120	16	90	4	14	3,8
	40	140	179	100	43	122	46	85	130	16	100	4	14	4,3
	50	150	189	100	43	131	46	95	140	16	110	4	14	4,9
	65	170	252	125	47	174	66	112,5	160	16	130	4	14	7,7
	80	180	252	160	52	185	76	135	190	18	150	4	19	10,9
	100	190	298	160	63	215	73	155	210	18	170	4	19	14,7
	125	200	373	200	85	270	115	170	240	20	200	8	19	21
	150	210	386	250	85	282	113	182,5	265	20	225	8	19	26,5
	200	230	693	315	136	434	174	220	340	30	280	8	19	71
16	15	115	156	80	35	105	46	57,5	95	14	65	4	14	2,3
	20	120	156	80	35	105	46	62,5	105	16	75	4	14	2,7
	25	125	156	80	35	105	46	72,5	115	14	85	4	14	3
	32	130	179	100	43	122	46	85	140	18	100	4	19	4,8
	40	140	179	100	43	122	46	95	150	18	110	4	19	5,5
	50	150	189	100	43	131	46	107,5	165	20	125	4	19	6,9
	65	170	252	125	47	174	66	125	185	20	145	4	19	10
	80	180	252	160	52	185	76	140	200	22	160	8	19	12,5
	100	190	298	160	63	215	73	160	220	24	180	8	19	17,1
	125	200	373	200	85	270	115	175	250	26	210	8	19	26,5
	150	210	386	250	85	282	113	192,5	285	26	240	8	23	31
	200	230	693	315	136	434	174	220	340	30	295	12	23	71

Prezzi

Foratura	DN	BOA-C PN 6		Tempi di consegna
		Codice	EURO	
Adatta per flange PN 6	15	48874912	167,55	●
	20	48874913	184,31	●
	25	48874914	210,65	●
	32	48874915	234,55	●
	40	48874916	256,12	●
	50	48874917	296,75	●
	65	48874918	390,14	●
	80	48874919	466,73	●
	100	48874920	636,68	●
	125	48874921	914,32	●
	150	48874922	1.215,90	●
200	48874934	2.991,78	●	

Foratura	DN	BOA-C PN 16		Tempi di consegna
		Codice	EURO	
Adatta per flange PN 16	15	48874923	167,55	●
	20	48874924	184,31	●
	25	48874925	210,65	●
	32	48874926	234,55	●
	40	48874927	256,12	●
	50	48874928	313,54	●
	65	48874929	438,01	●
	80	48874930	550,48	●
	100	48874931	741,97	●
	125	48874932	1.179,97	●
	150	48874933	1.476,75	●
200	48874935	3.446,56	●	

Accessori
CAPPUCCIO COMPLETO PER BOA-Compact

Tipo	DN	Codice	EURO	Tempi di consegna
BOA-Compact	15-25	46000552	20,00	●
	32-50	46000551	26,99	●
	65-80	46000553	28,40	●
	100	46000554	35,79	●
	125-150	46000555	49,19	●

VOLANTINI DI RICAMBIO

Tipo	DN	Codice	EURO	Volantino	Tempi di consegna
BOA-Compact	15-25	47089144	35,51	80XSW16	●
	32-50	01561508	56,52	100XSW19	●
	65	47090846	56,12	125XSW22	●
	80	47090847	73,92	160XSW24	●
	100	47090848	79,88	160XSW30	●
	125	47090849	103,44	200XSW36	●
	150	47090850	147,80	250XSW36	●
	200	47090703	283,93	315XSW65	●

Valvole di intercettazione e regolazione esenti da manutenzione con tenuta morbida, con flange UNI/DIN PN 10/16, per acqua potabile

BOA®-Compact EKB



Applicazioni

- Acqua sanitaria
- Condizionamento
- Riscaldamento

Limiti d'esercizio

Temperatura da **-10 °C a +80 °C**
 Massima pressione ammissibile **16 bar**

Design

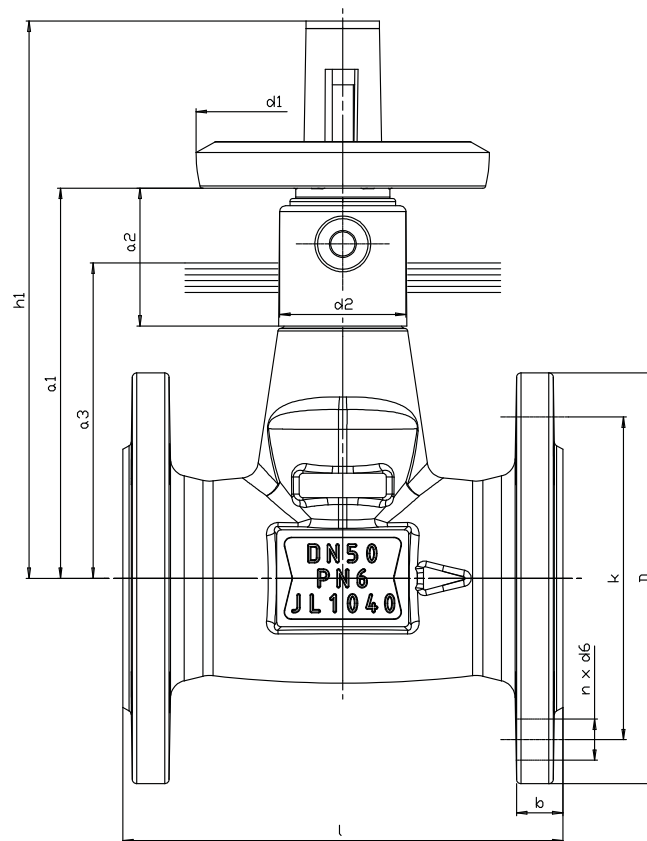
- Valvola a via dritta
- Design a sede inclinata
- Scartamento secondo EN 558-1 serie 14
- Corpo realizzato in un unico pezzo
- Volantino non saliente
- Indicatore di posizione visibile al di sopra della coibentazione
- Dispositivo di bloccaggio, limitatore di corsa, indicatore di posizione
- Adatto per la coibentazione totale
- Stelo non rotante con filettatura esterna protetta
- Tenuta stelo con anello di profilato in EPDM, esente da manutenzione
- Cuneo compatto in ghisa incapsulato in gomma EPDM
- Le valvole soddisfano i requisiti di sicurezza dell'allegato 1 della Direttiva Europea sulle Apparecchiature a Pressione 2014/68/EU (PED) per fluidi del Gruppo 2
- Verniciatura elettrostatica anti corrosione interna ed esterna, idonea per acqua potabile, grigio antracite

Varianti Standard

- Tappo piombabile (impedisce l'azionamento non autorizzato), fornito come kit di montaggio
- Attuatori elettrici

Materiali

Descrizione	DN	Materiale
Corpo		EN-GJL-250 (5.1301)
Stelo		Acciaio inox, min. 13 % cromo (Cr)
Cuneo		Ghisa grigia/EPDM
Profilo di tenuta		Elastomero EPDM
Anello di blocco stelo	20/150	Plastica
	200	Acciaio zincato
Cappuccio		Plastica rinforzata con fibre di vetro, resistente agli urti
Calotta anticondensa		Plastica
Volantino	15/50	Plastica rinforzata con fibre di vetro, resistente agli urti
	65/150	Alluminio
	200	Ghisa grigia (JL1030)

Dimensioni

Dimensioni in mm

PN	DN	l	h1	d ₁	d ₂	a ₁	a ₂	a ₃	Flangia					Peso [kg]
									D	b	k	n	d ₆	
10/16	15	115	156	80	32	105	46	57,5	95	14	65	4	14	2,3
	20	120	156	80	32	105	46	62,5	105	16	75	4	14	2,7
	25	125	156	80	32	105	46	72,5	115	16	85	4	14	3,0
	32	130	179	100	40	122	46	85	140	18	100	4	19	4,8
	40	140	179	100	40	122	46	95	150	18	110	4	19	5,5
	50	150	189	100	40	131	46	107,5	165	20	125	4	19	6,9
	65	170	252	125	44	174	66	125	185	20	145	4	19	10,0
	80	180	252	160	47	185	76	140	200	22	160	8	19	12,5
	100	190	298	160	58	215	73	160	220	24	180	8	19	17,1
	125	200	373	200	75	270	115	175	250	26	210	8	19	26,5
150	210	386	250	75	282	113	192,5	285	26	240	8	23	31,0	
16	200	230	693	315	136	434	174	220	340	30	295	12	23	71,0

Prezzi

Foratura	DN	BOA-C EKB		Tempi di consegna
		Codice	EURO	
Adatta per flange PN 10/16	15	48013358	297,09	○
	20	48013359	320,76	○
	25	48013360	364,64	○
	32	48013361	452,42	○
	40	48013362	482,80	○
	50	48013363	605,35	○
	65	48013364	782,61	○
	80	48013365	950,89	○
	100	48013366	1.328,88	○
	125	48013367	1.897,45	○
	150	48013368	2.657,70	○
Adatta per flange PN 16	200	48013369	5.454,27	○

Valvole di bilanciamento complete di predisposizione per la misurazione della portata. Esenti da manutenzione, tenuta morbida, con flange UNI/DIN PN 16

BOA®-Control



Applicazioni

- Acqua calda per impianti di riscaldamento, con o senza glicole (max 60%)
- Acqua fredda per impianti di climatizzazione, con o senza glicole (max 60%)
- Il fluido trattato deve soddisfare i requisiti come specificato nella VdTÜV/AGFW, TCh 1466 o VDI 2035
- Fluidi contenenti gas o aria possono essere misurati con tecnologia ad ultrasuoni solo in modo parziale (la ventilazione corretta dei sistemi è quindi essenziale)
- Non adatte per fluidi contenenti oli minerali, vapore o fluidi che possano attaccare l'EPDM o la ghisa

Limiti d'esercizio

Temperatura da **-10 °C a +120 °C**
 Massima pressione ammissibile **16 bar**

Design

- Boa-Control con predisposizione per l'applicazione di sensori ad ultrasuoni per la misurazione di portata e temperatura
- Valvola a flusso libero con sede inclinata
- Scartamento secondo EN 558-1 serie 1
- Stelo non rotante con filettatura esterna protetta
- Volantino non saliente
- Dispositivo di bloccaggio fine corsa meccanico, indicatore di posizione (in %) grano di blocco e cappuccio isolante anti-condensa
- Tenuta stelo con anello profilato in EPDM, esente da manutenzione
- Cuneo compatto in ghisa incapsulato in gomma EPDM
- Rivestimento esterno: blu RAL 5002
- Le valvole soddisfano i requisiti di sicurezza dell'allegato 1 della Direttiva Europea sulle Apparecchiature a Pressione 2014/68/EU (PED) per fluidi del Gruppo 2
- Testate secondo le specifiche del Germanischer Lloyd e del Bureau Veritas

Strumento di misura:

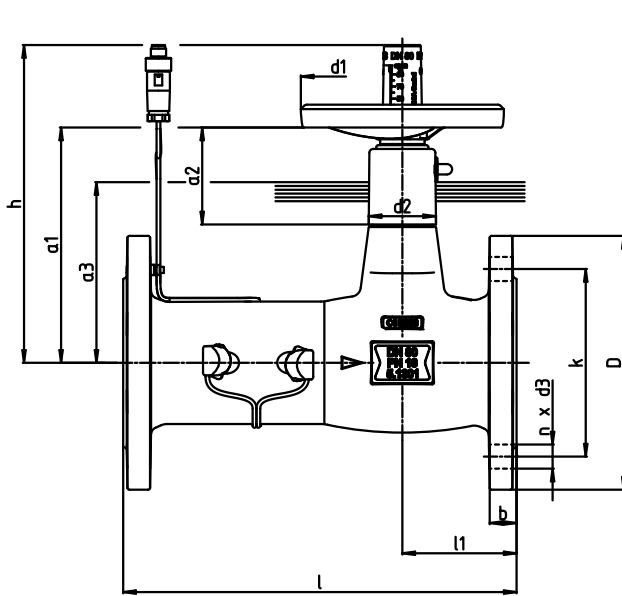
- La misurazione richiede l'uso di un computer di misura.
- Misura a breve termine con alimentazione a batteria BOATRONIC MS
- Misura permanente con BOATRONIC 100 MOD (alimentazione 24V CC)

Varianti Standard

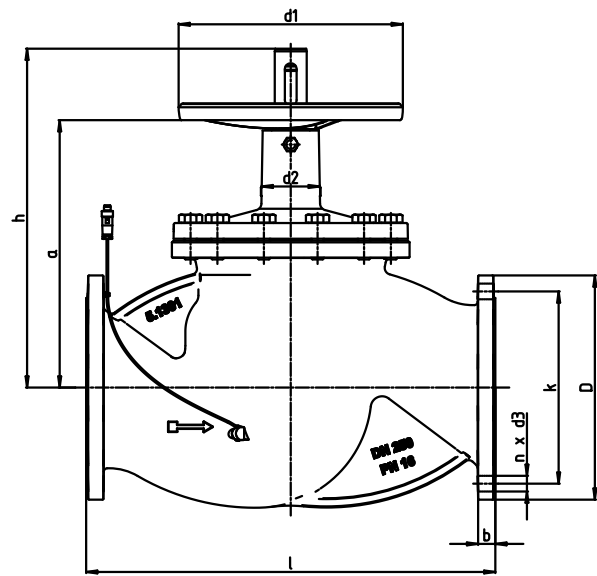
- Tappo piombabile (impedisce l'azionamento non autorizzato), fornito come kit di montaggio
- Valvola con attuatori elettrici (DN 15 a 200)

Materiali

Descrizione	DN	Materiale
Corpo		EN-GJL-250 (5.1301)
Stelo		Acciaio inox, min. 13 % cromo (Cr)
Cuneo		Ghisa/EPDM
Profilo di tenuta		Elastomero EPDM
Anello di fermo lungo		Plastica
	200	Acciaio zincato
Anello di fermo corto		Plastica
	200	Acciaio zincato
Tappo con scala graduata		Plastica, fibra di vetro, resistenza agli urti
Tappo protettivo		Plastica
Tappo isolante		Plastica
Fine corsa		Acciaio zincato
Dispositivo di bloccaggio		Acciaio zincato
Fine corsa		Acciaio zincato
Vite a testa esagonale		Acciaio zincato
Spina		Plastica
Dado esagonale		Acciaio zincato
Volantino	15/50	Plastica, fibra di vetro rinforzata, resistenza agli urti
	65/150	Alluminio
	200	Ghisa grigia
Sensore		Plastica con ceramica

Dimensioni


DN 15-20



DN 250-350

Dimensioni in mm

PN	DN	l	l ₁	h	d ₁	d ₂ ≈	a ₁	a ₂	a ₃	D	k	n x d ₃	b	Peso [kg]	Valvola chiusa		
															h ₃	d ₄	a ₄
16	15	130	42,5	130	50	33	93	29	57,5	95	65	4 x 14	14	2,0	181,5	130	166
	20	150	48	130	50	33	93	29	62,5	105	75	4 x 14	16	2,4	181,5	130	166
	25	160	54,5	156	80	35	105	46	72,5	115	85	4 x 14	16	3,1	191,5	130	166
	32	180	65	178	100	43	122	46	85	140	100	4 x 19	18	5,0	205,0	130	166
	40	200	70	178	100	43	122	46	95	150	110	4 x 19	18	5,8	207,5	130	166
	50	230	75	189	100	43	133	46	107,5	165	125	4 x 19	20	7,6	218,5	130	166
	65	290	85	247	125	47	175	66	125	185	145	4 x 19	20	11,5	258,5	130	166
	80	310	90	251	160	52	186	76	140	200	160	8 x 19	22	14,5	330,5	170	210
	100	350	95	305	160	63	224	73	160	220	180	8 x 19	24	20,7	346,5	170	210
	125	400	125	371	200	85	271	115	175	250	210	8 x 19	26	31,7	431,0	220	270
	150	480	150	385	250	85	283	113	192,5	285	240	8 x 23	26	41,6	453,0	340	390
200	600	180,5	576	315	136	434	175	220	340	295	12 x 23	30	90,7	414,5	340	390	

PN	DN	l	h	d ₁	d ₂ ≈	a	D	k	n x d ₃	b	Peso [kg]
16	250	730	606	400	93	476	405	355	12 x 28	32	239
	300	850	660	400	93	530	460	410	12 x 28	32	343
	350	980	660	400	93	530	520	470	16 x 28	36	390

Prezzi

Foratura	DN	Codice	EURO	Tempi di consegna
Adatta per PN 16	15	48229662	345,58	●
	20	48229663	383,96	●
	25	48229664	441,56	●
	32	48229665	499,16	●
	40	48229666	575,98	●
	50	48229667	652,72	●
	65	48229668	863,96	●
	80	48229669	1.247,89	●
	100	48229670	1.862,27	●
	125	48229671	2.783,78	●
	150	48229672	3.647,72	●
	200	48229673	7.679,41	●

Accessori (necessari per la misurazione)

Tipo	Codice	EURO	Tempi di consegna
BOATRONIC 100	05262979	2.120,20	●
BOATRONIC 100 MOD	05262977	2.361,28	●

Accessori
CAPPUCCIO COMPLETO

Tipo	DN	Codice	EURO	Tempi di consegna
BOA-Control	15	01594552	18,00	●
	20	01594553	18,00	●
	25	01594554	18,00	●
	32	01594555	23,61	●
	40	01594556	23,61	●
	50	01594557	23,61	●
	65	01594558	28,01	●
	80	01594559	28,01	●
	100	01594560	34,61	●
	125	01594561	49,19	●
	150	01594562	49,19	●
	200	01636674	54,21	●

VOLANTINI DI RICAMBIO

Tipo	DN	Codice	EURO	Volantino	Tempi di consegna
BOA-Control	15-20	47089143	29,57	50XSW13	●
	20-25	47089144	35,51	80XSW16	●
	32-50	01561508	56,52	100XSW19	●
	65	47090846	56,12	125XSW22	●
	80	47090847	73,92	160XSW24	●
	100	47090848	79,88	160XSW30	●
	125	47090849	103,44	200XSW36	●
	150	47090850	147,80	250XSW36	●
	200	47090703	283,93	315XSW65	●

Computer di misurazione con sensori ad ultrasuoni

BOATRONIC®100 / BOATRONIC® 100 MOD


Varianti Standard

- BOATRONIC 100 MOD con misura permanente portata e temperatura
- BOATRONIC 100 MOD Trasmissione dati con segnale 4/20mA
- BOATRONIC 100 MOD Alimentazione 24 V
- Lunghezza cavo variabile (a richiesta)

Materiali

Descrizione	DN	Materiale
Display		
LED		
Cavo		
Presca USB		

Applicazioni

- Esecuzione per valvole BOA-Control

Limiti d'esercizio

Temperatura da **-10 °C** a **+120 °C**
 Massima pressione ammissibile **16 bar**

Design

- Computer di misurazione della temperatura e della portata con sensori ad ultrasuoni
- LED che può assumere colori differenti (VERDE = misura; ROSSO = guasto)
- Cavo per connettere i sensori
- Presca USB per caricare, scaricare i dati

Valvole di bilanciamento statico esenti da manutenzione con tenuta morbida e attacchi filettati gas PN 25

BOA®-Control SBV



Materiali

Descrizione	DN	Materiale
Corpo		Ottone
Attacchi per la misurazione		Ottone
Stelo		Ottone
Disco		Ottone
O-Ring		EPDM
Tenuta disco		EPDM
Coperchio		Ottone
Volantino		Plastica rinforzata con fibra di vetro

Applicazioni

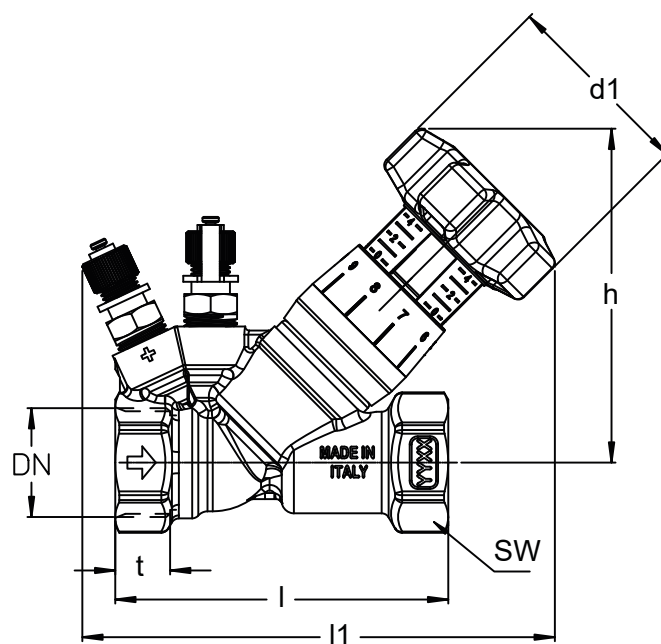
- Acqua
- Miscele acqua/glicole
- Altri liquidi su richiesta

Limiti d'esercizio

Temperatura da **-25 °C** a **+120 °C**
 Massima pressione ammissibile **25 bar**

Design

- Corpo valvola a Y con estremità filettate femmina
- 2 attacchi per la misurazione diretta della pressione e della portata con apposito strumento di misurazione
- Volantino non saliente
- Stelo rotante
- Indicatore di posizione con 40 posizioni
- Indicatore digitale di apertura con 40 posizioni di regolazioni e con indicatori di giri interi e di un decimo di giro, leggibile dall'alto o dal basso
- Limitatore di alzata
- Guarnizione di tenuta stelo con o-ring
- Attacchi di misura con tappo protettivo
- Le valvole soddisfano i requisiti di sicurezza dell'allegato 1 della Direttiva Europea sulle Apparecchiature a Pressione 2014/68/EU (PED) per fluidi del Gruppo 2

Dimensioni

Dimensioni in mm

PN	DN	G	d1	h	l	l1	t	SW	Peso [kg]
PN 25	15	1/2"	50	83	72,5	113	12,5	25	0,38
	20	3/4"	50	82	82	116,5	12,5	31	0,43
	25	1"	50	84	95	130	14,5	38	0,52
	32	1 1/4"	50	87	122	131	16	47	0,86
	40	1 1/2"	50	107	138	149	16	55	1,34
	50	2"	50	103	161	164	16	66	1,47

Prezzi

PN	DN		Codice	EURO	Tempi di consegna
25	1/2"	15	48016907	121,58	●
	3/4"	20	48016908	130,83	●
	1"	25	48016909	153,39	●
	1 1/4"	32	48016910	221,92	●
	1 1/2"	40	48016911	251,06	●
	2"	50	48016912	370,57	●

Valvole a flusso avviato o a squadra esenti da manutenzione con soffietto, flange UNI/DIN PN 16

BOA®-H



Applicazioni

- Acqua calda ad alta temperatura
- Vapore saturo
- Olio diatermico
- Liquidi e gas non chimicamente o meccanicamente aggressivi
- Altri liquidi su richiesta

Limiti d'esercizio

Temperatura da **-10 °C** a **+300 °C**
 Massima pressione ammissibile **16 bar**

Design

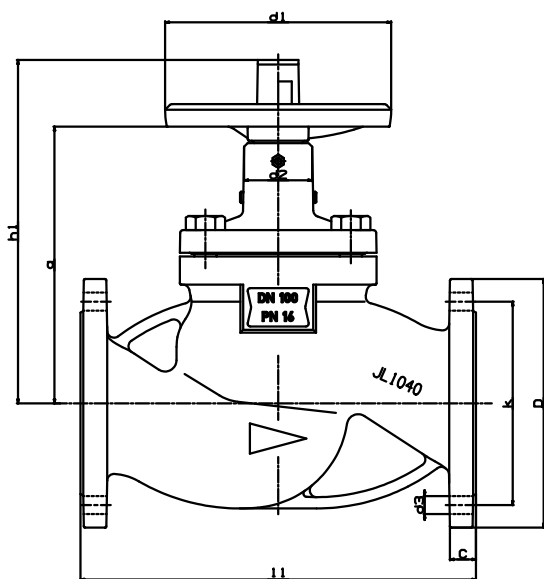
- Modello a flusso avviato o a squadra con sede orizzontale
- Disco di regolazione standard fino a DN 100
- Disco on/off per DN 125 e superiore
- Indicatore di posizione, dispositivo di bloccaggio e limitatore di corsa di serie
- Coperchio compatto
- Tenuta stelo a soffietto esente da manutenzione con baderna di sicurezza
- Volantino non saliente
- Flange secondo EN 1092-2
- Rivestimento esterno: blu RAL 5002
- Le valvole soddisfano i requisiti di sicurezza dell'allegato 1 della Direttiva Europea sulle Apparecchiature a Pressione 2014/68/UE (PED) per i fluidi dei Gruppi 1 e 2
- Le valvole non hanno una fonte d'innesco propria e possono essere utilizzate in atmosfere potenzialmente esplosive, Gruppo II, categoria 2 (zone 1+21) e categoria 3 (zone 2+22) in accordo alla direttiva ATEX 2014/34/UE

Varianti Standard

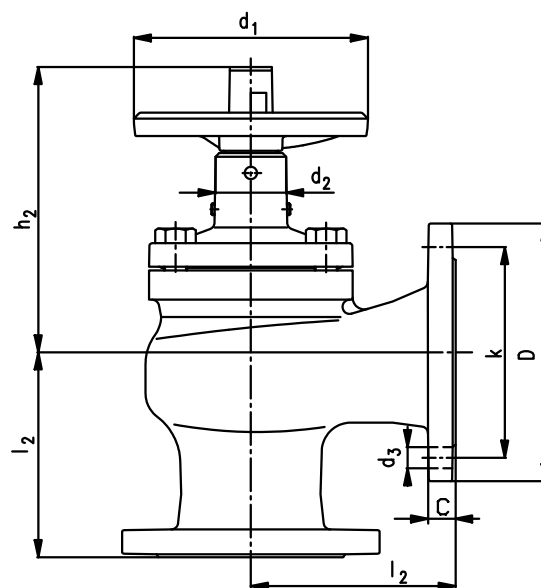
- Disco V-Port (tappo di regolazione guidato per performance elevate) per DN 15-300
- Disco con anello di tenuta in PTFE (max. 200 °C)
- Tappo piombabile (impedisce l'azionamento non autorizzato), fornito come kit di montaggio
- Tappo di equilibratura dal DN 200
- Vernici resistenti ad alta temperatura (grigio alluminio)
- Sgrassate: lubrificate esclusivamente con oli minerali approvati dall'Ufficio federale tedesco per le prove sui materiali (Bundesanstalt für Materialforschung und-Prüfung, BAM)
- Altre finiture flange su richiesta
- Valvola a globo con premistoppa e attuatore elettrico
- Valvola a globo con premistoppa e attuatore pneumatico

Materiali

Descrizione	DN	Materiale
Corpo	15/300	EN-GJL-250
Coperchio	15/300	EN-GJL-250
Disco	15/150	X 20 Cr 13
	200/350	C 22/X 15 CrNi 18 8
Guarnizione corpo/ coperchio		CrNi acciaio / grafite
Stelo		Acciaio inox (min. 13% Cromo)
Soffietto		X 6 CrNiTi 18 10
Baderna		Grafite pura
Sede		Acciaio inox
Cappuccio		Plastica
Volantino	15/150	Alluminio pressofuso
	200/300	EN-GJL-200

Dimensioni


Valvola a flusso avviato



Valvola a squadra

Dimensioni in mm

PN	DN	l ₁	l ₂	h ₁	h ₂	d ₁	d ₂	a	D	k	n × d ₃	C	Peso [kg]	
													DF ¹⁾	EF ²⁾
16	15	130	90	175	150	125	47	137	95	65	4 × 14	14	3,1	3,2
	20	150	95	178	153	125	47	140	105	75	4 × 14	16	4	4
	25	160	100	184	151	125	47	146	115	85	4 × 14	16	4,7	4,8
	32	180	105	205	170	125	47	161	140	100	4 × 19	18	7,3	7,5
	40	200	115	210	172	125	47	166	150	110	4 × 19	18	7,7	7,7
	50	230	125	235	198	160	51	190	165	125	4 × 19	20	10,2	9,6
	65	290	145	246	198	160	51	201	185	145	4 × 19	20	17	16,3
	80	310	155	282	226	200	60	223	200	160	8 × 19	22	22	21,8
	100	350	175	304	244	200	60	245	220	180	8 × 19	24	32	30,8
	125	400	200	390	316	250	86	310	250	210	8 × 19	26	54	48,3
	150	480	225	408	320	250	86	328	285	240	8 × 23	26	70,5	65,7
	200	600	275	570	468	400	100	440	340	295	12 × 23	30	130	114,2
250	730	325	606	480	400	100	476	405	355	12 × 28	32	230	180,5	
300	850	375	660	510	400	93	530	460	410	12 × 28	32	328	267,5	

1) Valvola a flusso avviato

2) Valvola a squadra

Prezzi

Foratura	DN	BOA-H INTERCETTAZIONE GG-25 PN 16		Tempi di consegna	BOA-H REGOLAZIONE GG-25 PN 16		BOA-H PTFE GG-25 PN 16		Tempi di consegna
		Codice	EURO		Codice	EURO	Codice	EURO	
Adatta per flange PN 16	10	-	-	-	-	-	-	-	-
	15	48872063	217,38	●	48872063	217,38	48875037	297,79	●
	20	48872064	235,22	●	48872064	235,22	48875038	315,66	●
	25	48872065	276,97	●	48872065	276,97	48875039	375,20	●
	32	48872066	324,55	●	48872066	324,55	48875040	440,77	●
	40	48872067	369,24	●	48872067	369,24	48875041	488,37	●
	50	48872068	452,60	●	48872068	452,60	48875042	577,68	●
	65	48872069	625,33	●	48872069	625,33	48875043	756,38	●
	80	48872070	792,14	●	48872070	792,14	48875044	941,00	●
	100	48872071	1.033,32	●	48872071	1.033,32	48875045	1.203,09	●
	125	48872072	1.652,70	●	48875057	1.985,00	48875046	1.834,36	●
	150	48872073	2.090,45	●	48875058	2.503,01	48875047	2.322,69	●
	200	48872074	4.818,13	●	48874383	5.322,32	48874382	5.312,48	●
	250	48872075	7.450,55	●	48874384	8.069,31	-	-	●

Foratura	DN	BOA-H SQUADRA GG-25 PN 16		Tempi di consegna
		Codice	EURO	
Adatta per flange PN 16	15	48875003	331,56	●
	20	48875004	359,54	●
	25	48875005	419,44	●
	32	48875006	507,23	●
	40	48875007	567,23	●
	50	48875008	699,07	●
	65	48875009	760,58	●
	80	48875010	971,55	●
	100	48875011	1.265,54	●
	125	48875012	1.994,18	●
150	48875013	2.505,46	●	

Accessori
VOLANTINI DI RICAMBIO

Tipo	DN	Codice	EURO	Volantino	Tempi di consegna
BOA-H	15-40	47090846	56,12	125 X SW22	●
	50-65	47090848	79,88	160 X SW30	●
	80-100	47090989	105,97	200 X SW30	●
	125-150	47090850	147,80	250 X SW36	●
	200-300	47090990	532,27	400 X SW46	●

CAPPUCCIO COMPLETO PER BOA-H

Tipo	DN	Codice	EURO	Tempi di consegna
BOA-H	15-25	46000468	26,99	●
	32-40	46000469	26,99	●
	50-65	46000470	28,40	●
	80-100	46000471	35,79	●
	125-150	46000472	49,19	●

Valvole a flusso avviato esenti da manutenzione con soffietto, flange UNI/DIN PN 16/25

BOA®-H GGG40



Applicazioni

- Acqua calda ad alta temperatura
- Vapore saturo
- Olio diatermico
- Liquidi e gas non chimicamente o meccanicamente aggressivi ai materiali della valvola
- Altri liquidi su richiesta

Limiti d'esercizio

Temperatura	da -10 °C a +350 °C
Massima pressione ammissibile	25 bar (per PN25) 16 bar (per PN16)

Design

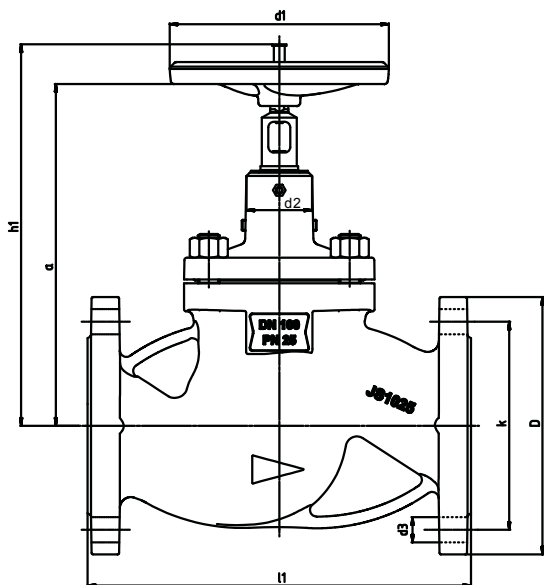
- Modello a flusso avviato o a squadra con sede orizzontale
- Disco di regolazione standard fino a DN 100
- Disco on/off per DN 125 e superiore
- Indicatore di posizione, dispositivo di bloccaggio e limitatore di corsa di serie
- Coperchio compatto
- Tenuta stelo a soffietto esente da manutenzione con baderna di sicurezza
- Volantino non saliente
- Flange secondo EN 1092-2
- Rivestimento esterno: blu RAL 5002
- Le valvole soddisfano i requisiti di sicurezza dell'allegato 1 della Direttiva Europea sulle Apparecchiature a Pressione 2014/68/UE (PED) per i fluidi dei Gruppi 1 e 2
- Le valvole non hanno una fonte d'innesco propria e possono essere utilizzate in atmosfere potenzialmente esplosive, Gruppo II, categoria 2 (zone 1+21) e categoria 3 (zone 2+22) in accordo alla direttiva ATEX 2014/34 / UE

Varianti Standard

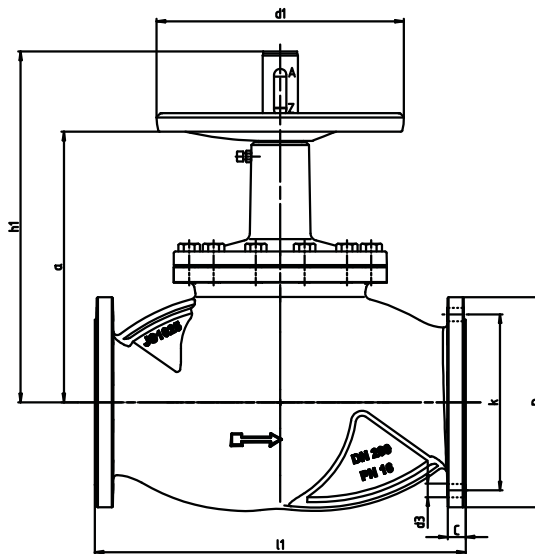
- Disco V-Port (tappo di regolazione guidato per performance elevate) per DN 15-300
- Disco con anello di tenuta in PTFE (max. 200 °C)
- Tappo piombabile (impedisce l'azionamento non autorizzato), fornito come kit di montaggio
- Tappo di equilibratura dal DN 200
- Vernici resistenti ad alta temperatura (grigio alluminio)
- Sgrassate: lubrificate esclusivamente con oli minerali approvati dall'Ufficio federale tedesco per le prove sui materiali (Bundesanstalt für Materialforschung und-Prüfung, BAM)
- Altre finiture flange su richiesta
- Valvola a globo con premistoppa e attuatore elettrico
- Valvola a globo con premistoppa e attuatore pneumatico

Materiali

Descrizione	DN	Materiale
Corpo	15/350	EN-GJS-400-18-LT
Coperchio	15/350	EN-GJS-400-18-LT
Disco	15/150	X 20 Cr 13
	200/350	C 22/X 15 CrNi 18 8
Guarnizione corpo / coperchio		CrNi acciaio / grafite
Stelo		Acciaio inox (min. 13% Cromo)
Soffietto		X 6 CrNiTi 18 10
Baderna		Grafite pura
Sede		Acciaio inox
Cappuccio		Plastica
Volantino	15/350	EN-GJL-200

Dimensioni


PN 16/25 fino a DN 150



PN 16 DN 200-350

Dimensioni in mm

PN	DN	l_1	h_1	d_1	d_2	a	D	k	$n \times d_3$	C	Peso [kg]
16	15	130	211	125	47	179	95	65	4 x 14	14	3,1
	20	150	214	125	47	182	105	75	4 x 14	16	4,1
	25	160	220	125	47	188	115	85	4 x 14	16	4,6
	32	180	238	125	47	203	140	100	4 x 19	18	8,1
	40	200	243	125	47	208	150	110	4 x 19	18	8,5
	50	230	266	160	51	240	165	125	4 x 19	20	11
	65	290	290	160	51	250	185	145	4 x 19	20	17
	80	310	324	200	60	290	200	160	8 x 19	22	21
	100	350	348	200	60	312	220	180	8 x 19	24	31
	125	400	460	250	80	400	250	210	8 x 19	26	51
	150	480	479	250	80	418	285	240	8 x 23	26	68,5
	200	600	570	400	93	440	340	295	12 x 23	30	139
	250	730	606	400	93	476	405	355	12 x 28	32	239
	300	850	660	400	93	530	460	410	12 x 28	32	343
350	980	660	400	93	530	520	470	16 x 28	36	390	
25	15	130	211	125	47	179	95	65	4 x 14	14	3,1
	20	150	214	125	47	182	105	75	4 x 14	16	4,1
	25	160	220	125	47	188	115	85	4 x 14	16	4,6
	32	180	238	125	47	203	140	100	4 x 19	18	8,2
	40	200	243	125	47	208	150	110	4 x 19	18	8,5
	50	230	266	160	51	240	165	125	4 x 19	20	11
	65	290	290	160	51	250	185	145	8 x 19	20	17
	80	310	324	200	60	290	200	160	8 x 19	22	28,9
	100	350	348	200	60	312	235	190	8 x 23	24	40
	125	400	460	250	80	400	270	220	8 x 28	26	65
	150	480	479	250	80	418	300	250	8 x 28	26	89

Prezzi

Foratura	DN	BOA-H GGG-40.3 PN 16		Tempi di consegna
		Codice	EURO	
Adatta per flange PN 16	15	48014219	328,08	●
	20	48014220	354,55	●
	25	48014221	401,22	●
	32	48014222	500,13	●
	40	48014223	538,62	●
	50	48014224	695,22	●
	65	48014225	857,41	●
	80	48014226	1.052,49	●
	100	48014227	1.412,49	●
	125	48014228	2.181,95	●
	150	48014229	2.852,48	●
	200	48872088	6.455,19	●

Foratura	DN	BOA-H GGG-40.3 PN 25		Tempi di consegna
		Codice	EURO	
Adatta per flange PN 25	15	48014255	367,67	●
	20	48014256	393,16	●
	25	48014257	452,57	●
	32	48014258	543,05	●
	40	48014259	656,24	●
	50	48014260	806,13	●
	65	48014261	1.012,62	●
	80	48014262	1.346,40	●
	100	48014263	1.807,43	●
	125	48014264	2.582,41	●
	150	48014265	3.651,58	●

Valvole a flusso avviato esenti da manutenzione con soffietto, flange UNI/DIN PN 25/40

BOA®-H



Applicazioni

- Acqua calda ad alta temperatura
- Vapore saturo
- Olio diatermico
- Altri liquidi non aggressivi come gas o olio su richiesta

Limiti d'esercizio

Temperatura da **-10 °C** a **+450 °C**
 Massima pressione ammissibile **40 bar**

Design

- Valvola a flusso avviato
- Disco di intercettazione di serie
- Superficie di contatto sede/disco realizzata con materiali resistenti all'usura e alla corrosione: acciaio cromato (Cr) o nichel cromo (CrNi)
- Vite esterna
- Controtenuta
- Tenuta stelo a soffietto esente da manutenzione con baderna di sicurezza
- Rivestimento esterno: blu RAL 5002
- Le valvole rispondono ai requisiti della normativa TA-Luft (linee guida tecniche tedesche sul controllo della qualità dell'aria, VDI 2440)
- Le valvole soddisfano i requisiti di sicurezza dell'allegato 1 della Direttiva Europea sulle Apparecchiature a Pressione 2014/68/UE (PED) per i fluidi dei Gruppi 1 e 2
- Le valvole non hanno una fonte d'innesco propria e possono essere utilizzate in atmosfere potenzialmente esplosive, Gruppo II, categoria 2 (zone 1+21) e categoria 3 (zone 2+22) in accordo alla direttiva ATEX 2014/34/UE

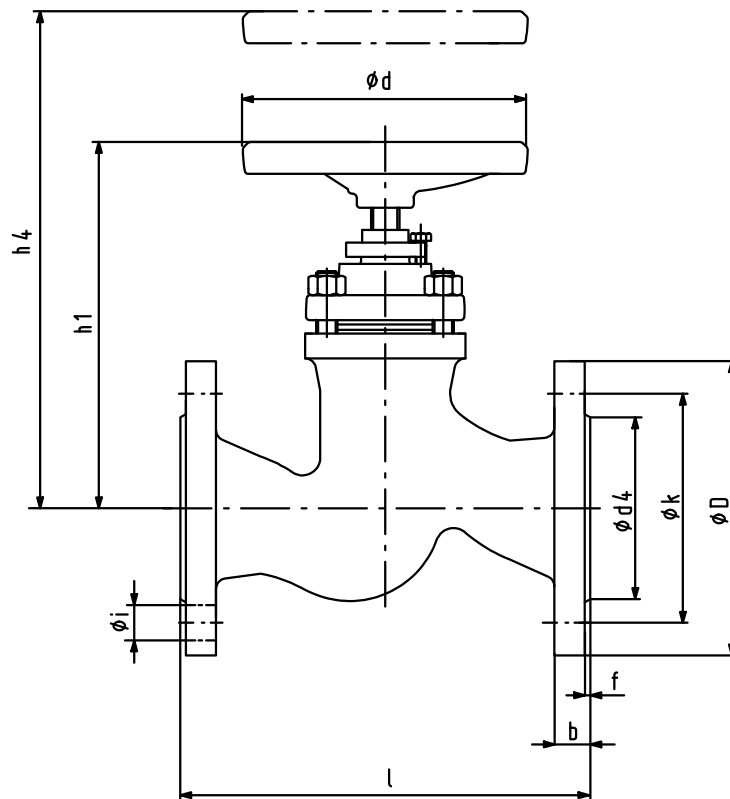
Varianti Standard

- Tappo di regolazione
- Tappo di equilibratura per DN 250-350 (per DN 125-200 Nori 40)
- Indicatore di posizione (standard per DN 250-350)
- Tiranti e dadi in A4-70 (acciaio per bassa temperatura)
- Sgrassate (parti a contatto con il fluido)
- Altre finiture flange su richiesta o con attacchi a saldare di testa

Materiali

Descrizione	DN	Materiale
Corpo		P 250 GH
	≥ DN 50	GP 240 GH+N
Coperchio		P 250 GH
Stelo		X 20 Cr 13
Disco		X 20 Cr 13
	≥ DN 125	P 250 GH
Soffietto		X 6 CrNiMoTi 17-12-2
Guarnizione corpo / coperchio		CrNi Acciaio / grafite
Baderna		Grafite
Volantino		JL 1030

Dimensioni



Dimensioni in mm

PN	DN	l	ϕD	ϕk	N. di fori dei bulloni	ϕi	$\phi d_4 \times f$	b	h	$h_4^{*)}$ Travel		ϕd	Peso [kg]
25/40	15	130	95	65	4	14	45 x 2	16	140	210	4,0	125	3,3
	20	150	105	75	4	14	58 x 2	18	165	260	6,5	125	4,8
	25	160	115	85	4	14	68 x 2	18	165	260	6,5	125	5,4
	32	180	140	100	4	18	78 x 2	18	190	290	8,0	160	9,1
	40	200	150	110	4	18	88 x 3	18	200	300	10,0	160	10,2
	50	230	165	125	4	18	102 x 3	20	220	330	12,5	160	13,2
	65	290	185	145	8	18	122 x 3	22	270	420	16,5	200	19,8
	80	310	200	160	8	18	138 x 3	24	305	480	20,0	200	27
	100	350	235	190	8	22	162 x 3	24	345	550	25,0	250	41,7
	125	400	270	220	8	26	188 x 3	26	395	580	31,5	315	66
	150	480	300	250	8	26	218 x 3	28	430	620	37,5	315	88
25	200	600	360	310	12	26	278 x 3	30	500	760	47,5	400	144,6
40	200	600	375	320	12	30	285 x 3	34	500	760	47,5	400	175

*) Altezza per rimuovere il volantino

Prezzi

Foratura	DN	BOA-H		Tempi di consegna
		Codice	EURO	
Adatta per flange PN 40	15	29522076	648,67	●
	20	29522077	673,17	●
	25	29522078	687,88	●
	32	29522079	927,72	●
	40	29522080	1.025,65	●
	50	29522081	1.125,97	●
	65	29522365	1.755,08	●
	80	29522366	2.396,38	●
	100	29522367	2.998,54	●
	125	29522368	4.163,74	●
	150	29522369	5.157,50	●
25	200	29522371	8.442,50	●
40	200	-	10.333,54	○

**Valvole di intercettazione a tenuta metallica flusso avviato
PN 16**
ECOLINE-VA 16

Applicazioni

- Acqua di raffreddamento
- Acqua di riscaldamento
- Acqua surriscaldata
- Vapore a bassa pressione
- Acqua calda ad alta temperatura
- Olio
- Acqua di servizio

Limiti d'esercizio

Temperatura da **-10 °C** a **+300 °C**
 Massima pressione ammissibile **16 bar**

Design

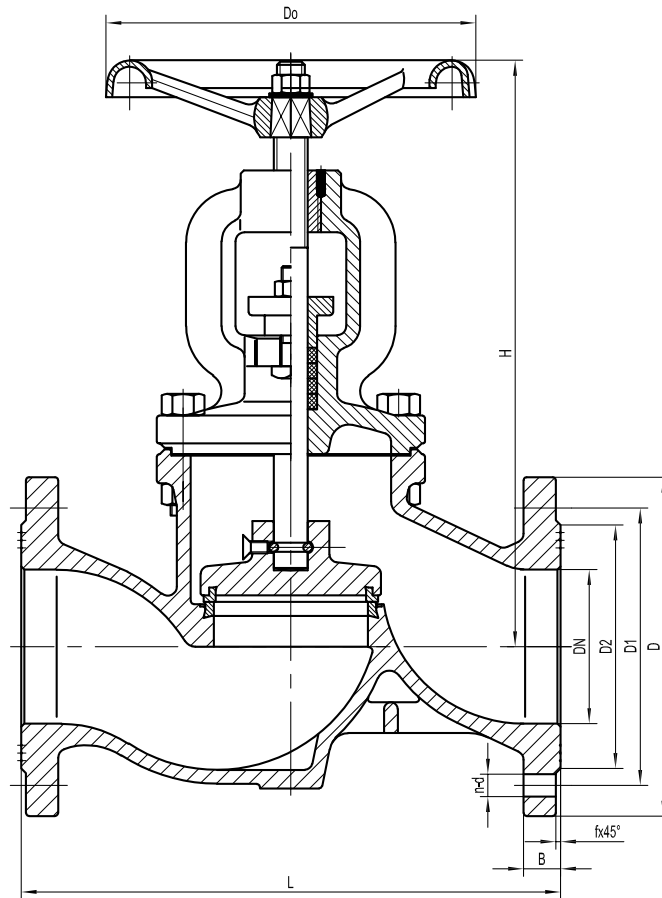
- Valvola a flusso avviato
- Testata secondo EN 12266-1
- Flange secondo EN 1092-2 PN 16
- Stelo rotante
- Volantino saliente
- Coperchio bullonato
- Tenuta stelo a baderna
- Verniciatura ad acqua blu RAL 5002, spessore 70 µm

Varianti Standard

- Indicatore di posizione
- Sede di tenuta in PTFE

Materiali

Descrizione	DN	Materiale
Corpo		EN-GJS-400-15
Coperchio		EN-GJS-400-15
Stelo		X 10 Cr 13
Sede del corpo		X 10 Cr 13
Disco		X 10 Cr 13
Guarnizione corpo / coperchio		Grafite
Baderna		Grafite
Premistoppa		EN-GJS-400-15
Volantino		Ghisa

Dimensioni

Dimensioni in mm

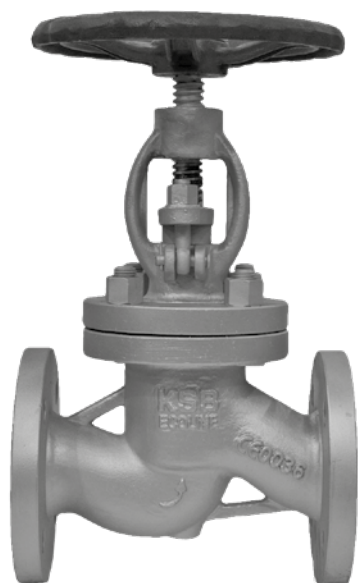
PN	DN	L	H	B	f	D	D1	D2	n-d	Do	Peso [kg]
16	15	130	161,5	14	2	95	65	46	4-14	100	3,3
	20	150	169	16	2	105	75	56	4-14	100	3,9
	25	160	187	16	2	115	85	65	4-14	120	5,0
	32	180	223	18	2	140	100	76	4-19	120	6,6
	40	200	233,5	18	3	150	110	84	4-19	140	8,4
	50	230	261,5	20	3	165	125	99	4-19	140	12,0
	65	290	293	20	3	185	145	118	4-19	200	17,3
	80	310	341	22	3	200	160	132	8-19	200	22,7
	100	350	381	24	3	220	180	156	8-19	240	35,8
	125	400	419	26	3	250	210	184	8-19	280	52,8
	150	480	485	26	3	285	240	211	8-23	315	74,2
	200	600	569	30	3	340	295	266	12-23	360	126,0
250	730	634	32	3	405	355	319	12-28	400	200,0	

Prezzi

Foratura	DN	INTERCETTAZIONE		Tempi di consegna
		Codice	EURO	
Adatta per flange PN 16	15	42275531	68,98	●
	20	42275532	75,13	●
	25	42275533	93,81	●
	32	42275534	129,09	●
	40	42275535	158,08	●
	50	42275536	202,39	●
	65	42275537	236,22	●
	80	42275538	324,80	●
	100	42275540	424,35	●
	125	42275541	687,90	●
	150	42275542	906,47	●
	200	42275543	1.571,62	●
	250	42275544	2.594,63	●

Valvole di intercettazione a tenuta metallica esenti da amianto, flusso avviato PN 40

ECOLINE-VA 40



Varianti Standard

- Tappo con anello di tenuta in PTFE

Materiali

Descrizione	DN	Materiale
Corpo		Acciaio al carbonio GP 240 GH
Coperchio		Acciaio al carbonio GP 240 GH
Stelo		X 20 Cr 13
Sede del corpo		X 12 Cr 13
Sede del coperchio		X 20 Cr 13
Guarnizione		Grafite
Baderna		Grafite
Tappo		Acciaio al carbonio
Volantino		Acciaio al carbonio

Applicazioni

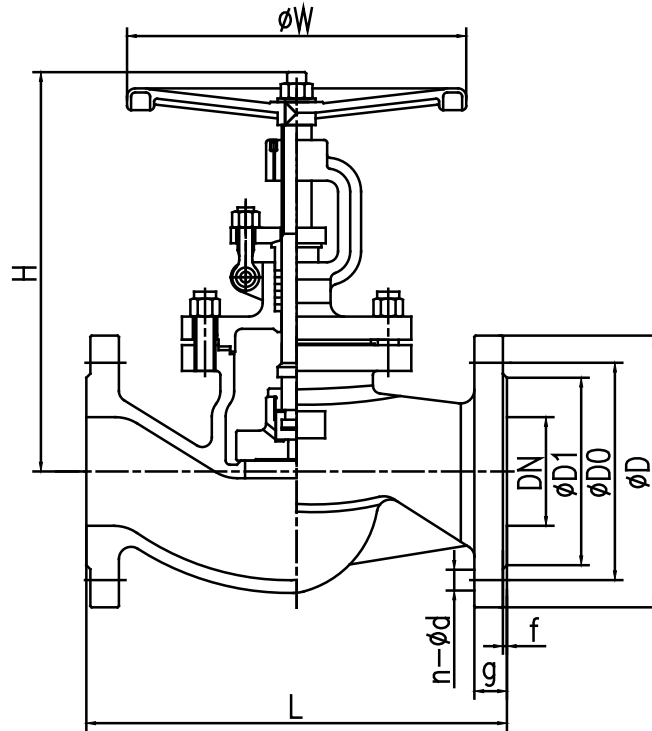
- Acqua calda
- Acqua surriscaldata
- Vapore a bassa pressione
- Impianti di trasmissione calore
- Equipaggiamento di caldaie o serbatoi

Limiti d'esercizio

Temperatura da **+0 °C** a **+400 °C**
 Massima pressione ammissibile **40 bar**

Design

- Valvola a flusso avviato
- Tenuta stelo a baderna
- Tappo di equilibratura di serie dal DN150
- Scartamento secondo norme EN-558-1 serie 1
- Flange in accordo a EN 1092-1 PN 40
- Verniciatura ad acqua grigio RAL 7038 spessore 70 micron

Dimensioni

Dimensioni in mm

PN	DN	L	D	D0	D1	g	f	n - ød	H	W	Peso [kg]
25/40	15	130	95	65	45	16	2	4 - ø14	190	140	4,0
	20	150	105	75	58	18	2	4 - ø14	190	140	4,5
	25	160	115	85	68	18	2	4 - ø14	195	160	5,5
	32	180	140	100	78	18	2	4 - ø18	210	180	8,0
	40	200	150	110	88	18	2	4 - ø18	220	180	10,5
	50	230	165	125	102	20	3	4 - ø18	230	200	13,0
	65	290	185	145	122	22	3	8 - ø18	280	200	19,5
	80	310	200	160	138	24	3	8 - ø18	290	250	23,5
	100	350	235	190	162	24	3	8 - ø22	385	280	40,5
	125	400	270	220	188	26	3	8 - ø26	410	300	57,5
	150	480	300	250	218	28	3	8 - ø26	500	350	90,0
40	200	600	375	320	285	34	3	12 - ø30	635	400	155,0

Prezzi

Foratura	DN	Codice	EURO	Tempi di consegna
Adatta per flange PN 25/40	15	42303814	260,21	●
	20	42303815	288,73	●
	25	42303816	315,40	●
	32	42303817	365,88	●
	40	42303818	455,77	●
	50	42303819	545,79	●
	65	42303820	758,29	●
	80	42303821	969,34	●
	100	42303822	1.464,18	●
	125	42303823	2.132,00	●
	150	42303824	3.026,19	●
PN 40	200	42303825	4.606,48	●

Valvole a farfalla a disco centrato esecuzione semilug T2 flange ISO/DIN, lente in acciaio inox
BOAX®-S

Applicazioni

- Acqua potabile
- Acqua di riscaldamento
- Acqua di condizionamento
- Miscele acqua/glicole
- Gas
- Olio
- Altri liquidi su richiesta

Limiti d'esercizio

Temperatura	da -10 °C a +130 °C
Massima pressione ammissibile	10 bar (DN 250 a 400) 16 bar (DN 20 a 200)

Design

- Valvola a farfalla esente da manutenzione
- Corpo semilug T2
- Utilizzabile come valvola di fine linea e con la possibilità di rimuovere la tubazione a valle
- Il collo allungato permette la coibentazione della valvola
- Il dispositivo anticondensa montato sulla leva permette l'isolamento della valvola fino alla flangia ISO
- Rivestimento in elastomero: elastomero più spesso nella zona del passaggio dello stelo, assicurando tenuta assoluta verso l'esterno
- Il disco della valvola con lavorazione sferica assicura una tenuta perfetta: nessuna perdita visibile ad occhio nudo
- Tenuta assoluta in entrambe le direzioni di flusso in conformità a EN 12266-1, classe di perdita A
- Scartamento secondo EN 558-1 serie 20
- Flangia superiore secondo ISO 5211
- Attacchi flangiati EN / ISO 10 e 16
- Marcatura secondo EN 19
- Verniciatura esente da agenti contaminanti
- Rivestimento esterno: poliuretano, 80 µm, colore arancione RAL 2002
- Le valvole soddisfano i requisiti di sicurezza di cui all'allegato 1 della Direttiva Europea sulle Attrezzature a Pressione 2014/68/EU (PED) per liquidi del Gruppo 1 e 2
- Le valvole con attuatori soddisfano i requisiti della Direttiva macchine 2006/42/CE come "quasi-macchine"
- Le valvole soddisfano i requisiti del regolamento REACH 1907/2006. Nessuna delle sostanze elencate nell'allegato XIV del regolamento è presente con una concentrazione superiore allo 0,1% (peso / peso) (articolo 33 / REACH)

Comandi manuali standard:

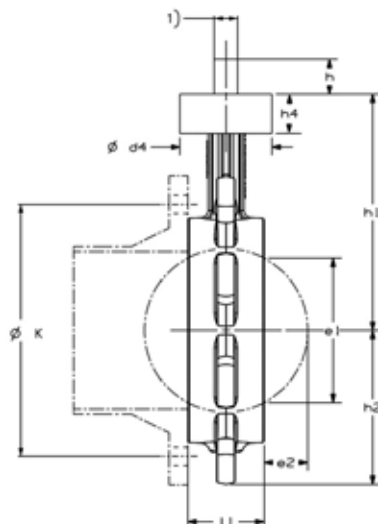
- Leva LP
- Riduttori MA (fino al DN200)
- Riduttore MS (dal DN250) – Volantino laterale

Varianti Standard

- Valvola a farfalla pulita e impacchettata, esente da sostanze umide che possano deteriorare la vernice
- BOAX-S THERMAX. Il termometro sulla leva può misurare temperature da 0 °C a +140 °C in impianti di riscaldamento e temperature da -20 °C a +60 °C in sistemi di condizionamento. DN 20-250, classe di precisione 1
- Attuatori elettrici ACTELEC (BOAXMAT-S / BOAXMAT-SF)
- Attuatori pneumatici ACTAIR / DYNACTAIR
- Box finecorsa AMTROBOX
- Dispositivo di controllo della valvola AMTRONIC tramite elettrovalvola di controllo direzionale con aria compressa
- Posizionatore intelligente SMARTRONIC

Materiali

Descrizione	DN	Materiale
Corpo	20/600	Ghisa sferoidale JS1030
Dispositivo anti-condensa	20/450	Poliammide rinforzata con fibre di vetro
Stelo inferiore	20/600	Acciaio inox, 13% cromo - 1.4029
Stelo superiore	20/600	Acciaio inox, 13% cromo - 1.4029
Boccola di strisciamento	200/600	Acciaio con rivestimento in PTFE rinforzato
Guarnizione anticondensa	500/600	Polipropilene
O-ring	250/600	EPDM
Manicotto	20/600	EPDM (XU)
Lente	20/600	Acciaio inox 1.4301/1.4308 (18-10)
Grano	250/600	Acciaio inox
Tappo	250/600	Polietilene
Targhetta	20/600	Etichetta adesiva, rivestita in poliestere

Dimensioni

Dimensioni in mm

DN	l1	d1	d4	h1	h2	Flangia ISO 5211		Stelo doppio piano			Stelo quadro		Valvola aperta		Peso [kg]
						N.	h4	s	ø z	h	s	h	e1	e2	
20/25	27	84	60	104	42	F05	29	9	12	11	-	-	15	2	0,6
32	27	101	60	108	51	F05	29	9	12	11	-	-	31	5	0,9
40	33	108	60	126	54	F05	29	9	12	15	-	-	32	4	1,2
50	43	118	60	131	60	F05	29	9	12	15	-	-	33	4	1,2
65	46	132	60	157	67	F05	29	9	12	21	-	-	55	11	2,2
80	46	138	60	163	89	F05	29	9	12	21	-	-	71	17	2,8
100	52	150	70	191	99	F05	38	11	14	24	-	-	90	23	4,4
125	56	234	70	205	112	F05	38	11	14	24	-	-	119	35	5,6
150	56	260	95	224	130	F07	42	17	22	25	-	-	144	46	7,8
200	60	322	95	252	161	F07	42	17	22	25	-	-	196	69	11,9
250	68	394	133	275	197	F10	38	-	-	-	19	25	249	92	17,8
300	78	462	158	290	231	F12	28,5	-	-	-	22	29	297	111	32,0
350	78	538	183	338	269	F12	29	-	-	-	25	40	326	127	60,0
400	102	604	183	383	302	F14	29	-	-	-	36	50	370	140	80,0

DN	Interasse fori ø K	
	PN 10	PN 16
20/25	85	85
32	100	100
40	110	110
50	125	125
65	145	145
80	160	160
100	180	180
125	210	210
150	240	240
200	295	295
250	350	-
300	400	-
350	460	-
400	515	-

Prezzi

Foratura	DN	Valvola con comando a leva		Tempi di consegna	DN	Valvola con comando a riduttore		Tempi di consegna
		BOAX-S EPDM	EURO			BOAX-S EPDM	EURO	
Adatta per flange PN 6/10/16	20/25	42087762	155,49	●	20/25	-	-	-
	32	42087763	162,36	●	32	-	-	-
	40	42087764	201,24	●	40	-	-	-
	50	42087765	219,50	●	50	42085983	489,39	●
	65	42087766	240,12	●	65	42085984	509,96	●
	80	42087767	294,99	●	80	42085985	564,86	●
	100	42087768	336,12	●	100	42085986	600,52	●
	125	42087769	416,16	●	125	42085987	680,57	●
	150	42087770	608,24	●	150	42085988	910,17	●
	200	42087771	1.000,59	●	200	42085989	1.302,53	●
250	42094025	1.456,63	●	250	05185200	1.835,26	●	
PN 10/16	300	Vedere versione con comando a riduttore			300	05186078	2.446,74	●
Adatta per flange PN 10	350				350	05185203	4.048,61	●
	400				400	05186186	4.693,44	○

VALVOLE A FARFALLA

Leve per BOAX-S complete di accessori per coibentazione anticondensa				Tempi di consegna
Modello	DN	Codice	EURO	
LP 165	50/80	42829087	234,00	●
LP 230	100/125	42829585	240,59	●
LP 330	150/200	42099483	271,18	●

ACCESSORI BOAX-S: TIRANTI E DADI

DN	PN 6			PN 10			PN 16		
	Codice	EURO	Tempi di consegna	Codice	EURO	Tempi di consegna	Codice	EURO	Tempi di consegna
20/25	-	-	-	42277021	6,64	●	42277021	6,64	●
32	-	-	-	42277031	13,98	●	42277031	13,98	●
40	42277021	6,64	●	42277031	13,98	●	42277031	13,98	●
50	-	-	-	42277032	41,53	●	42277032	41,53	●
65	-	-	-	42277032	41,53	●	42277032	41,53	●
80	42277032	41,53	●	42277139	41,53	●	42277139	41,53	●
100	42277033	20,04	●	42277139	41,53	●	42277139	41,53	●
125	42277139	41,53	●	42277153	45,64	●	42277153	45,64	●
150	42277139	41,53	●	42277167	71,06	●	42277167	71,06	●
200	42277153	45,64	●	42277185	111,46	●	42277185	111,46	●
250	-	-	-	42277194	154,81	●	42277195	224,64	●
300	-	-	-	-	-	-	42277204	261,65	●

Prezzi
BOAX-S completa di servocomando elettrico

DN	OPERATORE AUMA TRIFASE*		OPERATORE BERNARD TRIFASE/MONOFASE	
	Tipo	EURO	Tipo	EURO
20/25	SQ 05.2	3.575,50	AQ5	1.634,32
32		3.583,65		1.642,47
40		3.629,78		1.688,60
50		3.651,46		1.710,41
65		3.675,90		1.734,85
80		3.741,09		1.800,04
100		3.789,98		2.141,27
125		3.884,99		2.243,58
150		4.113,13		2.999,87
200	SQ 07.2	4.862,35	AQ25	3.945,05
250		5.518,26		4.510,28
300	SQ 10.2	7.299,64	AQ50	6.348,56

*) Disponibile versione monofase a richiesta

BOAX-S completa di servocomando pneumatico

DN	KSB Italia			
	Doppio effetto		Singolo effetto	
	Tipo	EURO	Tipo	EURO
20/25	AV063DA	390,53	AV075SR	475,31
32		398,65		483,44
40		444,59		529,37
50		466,16		550,94
65		490,52		575,31
80		527,50		673,79
100	AV075DA	630,55	AV100SR	850,65
125	AV088DA	753,02	AV115SR	1.012,35
150	AV100DA	1.082,43	AV125SR	1.458,13
200	AV115DA	1.661,10	AV160SR	2.575,40
250	AV125DA	2.266,45	AV180SR	3.759,26
300	AV145DA	3.699,05	AV200SR	5.488,43

Valvole a farfalla a disco centrato PN 10/16
BOAX®-B

Applicazioni

- Acqua calda
- Acqua di condizionamento
- Acqua potabile
- Acqua di scarico priva di feci
- Aria compressa
- Fluidi contenenti oli minerali
- Olio

Limiti d'esercizio

Temperatura	da -10 °C a +110 °C EPDM (XC) da -10 °C a +130 °C EPDM (XU) da -5 °C a +90 °C Nitrile (K)
Massima pressione ammissibile	16 bar

Design

- Corpo semi-lug T2: DN 40 - 600
- Corpo full-lug con flange RF T4: DN 40 - 600
- Utilizzabile come valvola di fine linea e con la possibilità di rimuovere la tubazione a valle nelle versioni T2 e T4
- Rivestimento in elastomero: elastomero più spesso nella zona del passaggio dello stelo, assicurando tenuta assoluta verso l'esterno
- Il disco della valvola con lavorazione sferica assicura una tenuta perfetta: nessuna perdita visibile ad occhio nudo
- Scartamento secondo EN 558-1 serie 20
- Connessioni EN, ASME nella versione T2 inseribile tra flange ANSI 150 fino al DN150
- Flangia superiore secondo ISO 5211
- Marcatura secondo EN 19
- Tenuta assoluta (nessuna perdita visibile a occhio nudo) in entrambe le direzioni di flusso in conformità a EN 12266-1, classe di perdita A
- Design secondo EN 593
- Corpo con rivestimento in poliuretano, spessore 80 µm, colore blu RAL 5012
- Disco valvola in ghisa sferoidale, verniciato con polveri epossidiche, spessore 80 µm, colore marrone RAL 8012, idoneo per acqua potabile
- Le valvole soddisfano i requisiti di sicurezza di cui all'allegato 1 della Direttiva Europea sulle Attrezzature a Pressione 2014/68/EU (PED) per liquidi del Gruppo 1 e 2
- Le valvole con attuatori soddisfano i requisiti della Direttiva macchine 2006/42/CE come "quasi-macchine"
- Le valvole soddisfano i requisiti del regolamento REACH 1907/2006. Nessuna delle sostanze elencate nell'allegato XIV del regolamento è presente con una concentrazione superiore allo 0,1% (peso / peso) (articolo 33 / REACH)

Comandi manuali standard:

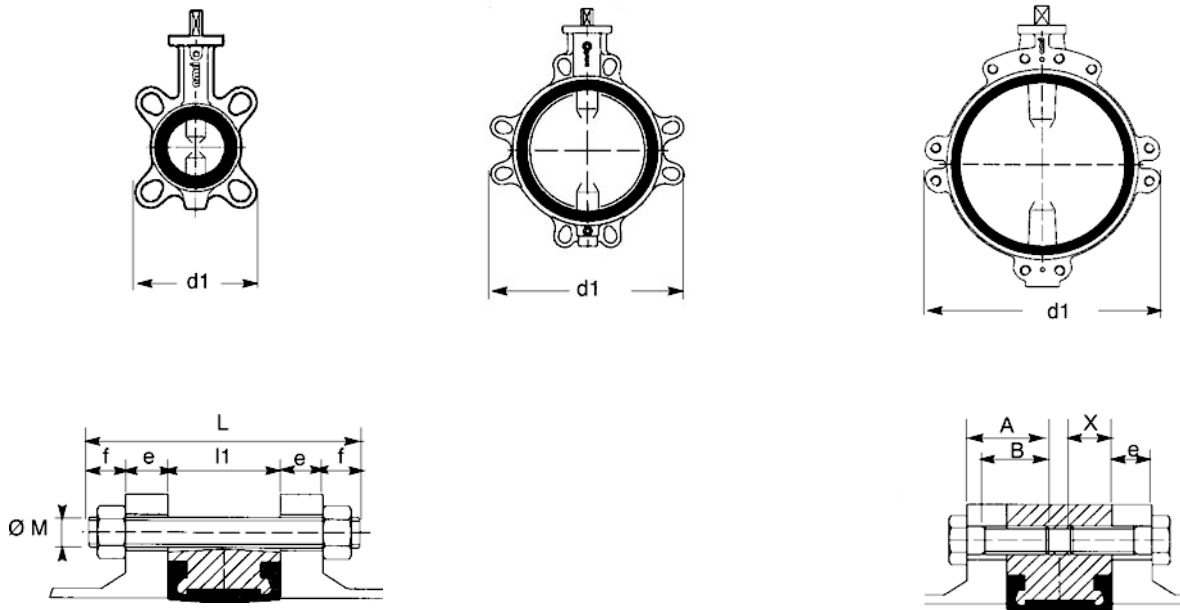
- Leve a quarto di giro CR+ / CM+
- Riduttori manuali MR / MS

Varianti Standard

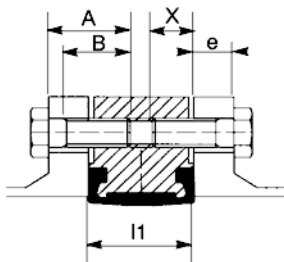
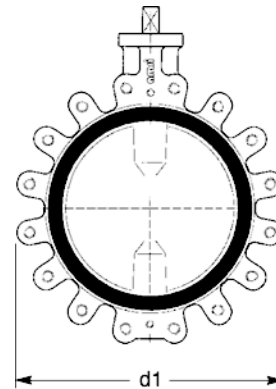
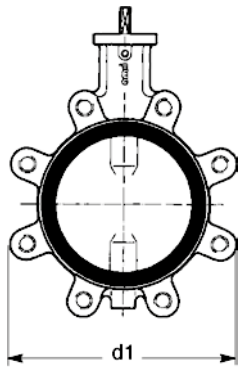
- Attuatori elettrici
- Attuatori pneumatici
- Box finecorsa
- Dispositivo di controllo della valvola tramite elettrovalvola di controllo direzionale con aria compressa
- Posizionatore

Materiali

Descrizione	DN	Materiale
Corpo		Ghisa sferoidale 5.3106
Stelo		Acciaio inox 1.4029 (13%Cr)
O-ring		Nitrile
Manicotto		EPDM adatto per acqua potabile (XC/XU)
		Nitrile (K)
Lente		Ghisa sferoidale 5.3106
		Acciaio inox 1.4408 / ASTM A351 Gr. CF8M
Leva		Ghisa

Dimensioni
Semi-lug T2

Dimensioni in mm

DN	NPS	d1	l1	EN 1092-1 PN 10					EN 1092-1 PN 16					Peso [kg]
				Ø M	Tiranti		Bulloni		Ø M	Tiranti		Bulloni		
					f	N.	X	N.		f	N.	X	N.	
40	1 ½	108	33	M16	20	4	-	-	M16	20	4	-	-	1,1
50	2	118	43	M16	20	4	-	-	M16	20	4	-	-	1,3
65	2 ½	132	46	M16	20	4	-	-	M16	20	4	-	-	1,9
80	3	138	46	M16	20	8	-	-	M16	20	8	-	-	2,5
100	4	150	52	M16	20	8	-	-	M16	20	8	-	-	3,9
125	5	234	56	M16	20	8	-	-	M16	20	8	-	-	4,7
150	6	260	56	M20	24	8	-	-	M20	24	8	-	-	6,9
200	8	322	60	M20	24	8	-	-	M20	24	12	-	-	10,5
250	10	394	68	M20	24	12	-	-	M24	29	12	-	-	16,4
300	12	462	78	M20	24	12	-	-	M24	29	12	-	-	30
350	14	538	78	M20	24	10	20	6	M24	29	10	24	6	60
400	16	604	102	M24	29	10	24	6	M27	32	10	27	6	80
450	18	656	114	M24	29	14	24	6	M27	32	14	27	6	110
500	20	716	127	M24	29	12	24	8	M30	35	12	30	8	145
600	24	836	154	M27	32	10	27	10	M33	38	10	33	10	220

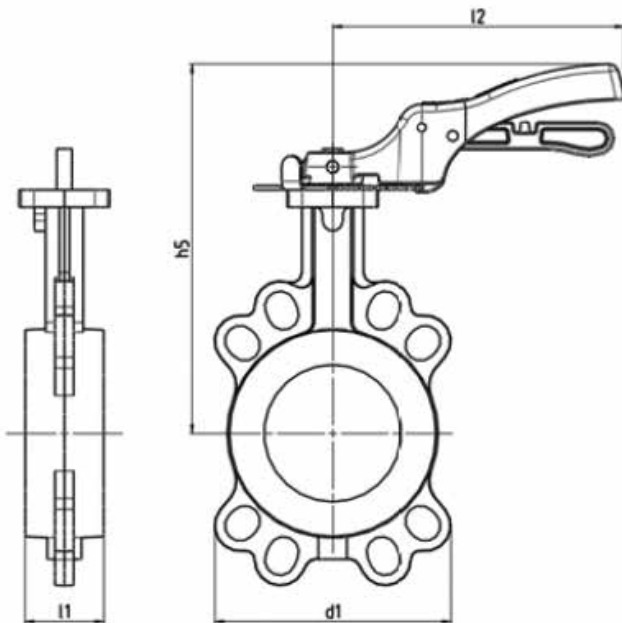
Dimensioni
Full-lug T4


A: Lunghezza massima bulloni
 X: Massima profondità del filetto
 e: Spessore flangia (specifica del cliente)
 B: Lunghezza minima filettatura > A-e
 l1: Scartamento

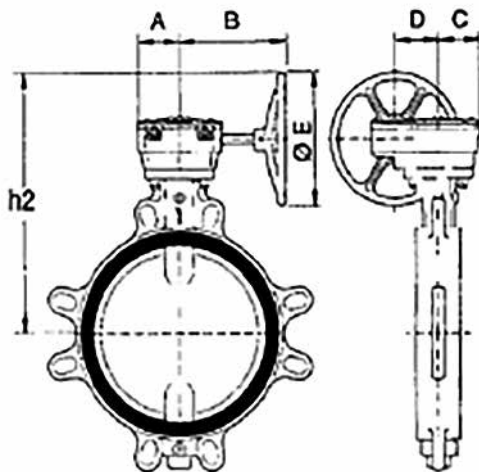
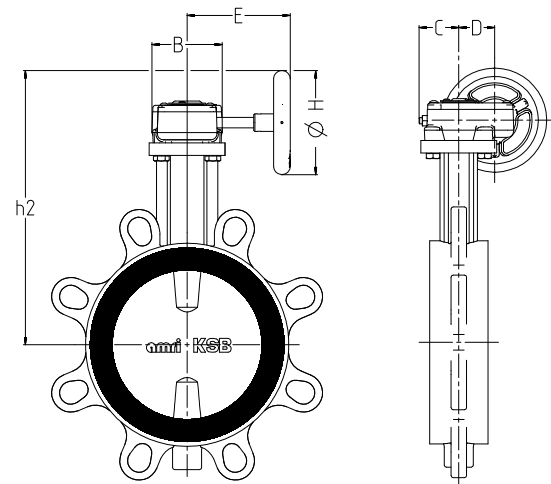
Lunghezza del bullone
 in corrispondenza dello stelo
 $A = e + X$

Dimensioni in mm

DN	NPS	d1	l1	EN 1092-1 PN 10			EN 1092-1 PN 16			Peso [kg]
				ø M	X	N.	ø M	X	N.	
40	1 ½	108	33	M16	14	4	M16	14	4	2,0
50	2	120	43	M16	18	4	M16	18	4	2,5
65	2 ½	134	46	M16	20	4	M16	20	4	3,0
80	3	140	46	-	-	-	-	-	-	4,0
80	3	178	46	M16	20	8	M16	20	8	4,5
100	4	210	52	M16	22	8	M16	22	8	5,5
125	5	236	56	M16	22	8	M16	22	8	9
150	6	260	56	M20	26	8	M20	26	8	11
200	8	312	60	-	26	8	-	-	-	24
200	8	322	60	M20	-	-	M20	26	12	25
250	10	396	68	M20	26	12	M24	29	12	39
300	12	466	78	M20	26	12	M24	30	12	46
350	14	510	78	-	-	-	-	-	-	62
350	14	530	78	M20	26	16	M24	30	16	70
400	16	598	102	M24	31	16	M27	34	16	101
450	18	622	114	-	-	-	-	-	-	122
450	18	654	114	M24	31	20	M27	34	20	139
500	20	708	127	M24	31	20	M30	34	20	179
600	24	822	154	M27	36	20	M33	42	20	256

Dimensioni
Leva


DN	NPS	Leva CR+ / CM+				Peso [kg]
		l1	d1	l2	h2	
40	1 ½	33	108	165	175	0,8
50	2	43	118	165	179	0,8
65	2 ½	46	132	165	206	0,8
80	3	46	138	165	212	0,8
100	4	52	150	230	246	1,2
125	5	56	234	300	272	1,7
150	6	56	260	300	290	1,7
200	8	60	322	510	332	3,1

Dimensioni
Riduttori MN / MR

Riduttori MS


DN	NPS	Riduttore	A	B	C	D	E	h2	Peso [kg]
200	8"	MN 25	46	242	38	41	200	188	1,9
250	10"	MN 25	46	242	38	41	200	196	1,9
300	12"	MR 50	74	189	77	76	225	434	10,0

DN	NPS	Riduttore	B	C	D	E	H	h2	Peso [kg]
200	8"	MS 30	88	47	41,3	231	200	349,5	2,7
250	10"	MS 30	88	47	41,3	231	200	382,5	2,7
300	12"	MS 50	110,5	57	55	245	250	440,5	5,4

Prezzi
Semi-lug T2 - Lente in ghisa sferoidale - 3g6k3gXC/K
(Materiale in esaurimento - Nuovo modello nelle pagine seguenti)

Foratura	DN	Valvola con comando a leva	EURO	Tempi di consegna	DN	Valvola con comando a riduttore	EURO	Tempi di consegna
		Codice EPDM				Codice EPDM		
Adatta per flange PN 10/16	40	42384549	99,09	●	40	-	a richiesta	○
	50	42384550	99,09	●	50	-	a richiesta	○
	65	42384551	103,69	●	65	-	a richiesta	○
	80	42384552	117,89	●	80	-	a richiesta	○
	100	42384553	147,97	●	100	-	a richiesta	○
	125	42384554	175,84	●	125	-	a richiesta	○
	150	42384555	212,89	●	150	-	a richiesta	○
	200	42384368	368,11	●	200	42385214	491,63	●
	250	-	a richiesta	○	250	42385215	662,23	●
300	-	a richiesta	○	300	42384831	1.035,30	●	

Foratura	DN	Valvola con comando a leva	EURO	Tempi di consegna	DN	Valvola con comando a riduttore	EURO	Tempi di consegna
		Codice NBR				Codice NBR		
Adatta per flange PN 10/16	40	42385695	97,31	●	40	-	a richiesta	○
	50	42385696	97,31	●	50	-	a richiesta	○
	65	42385697	101,88	●	65	-	a richiesta	○
	80	42385698	115,77	●	80	-	a richiesta	○
	100	42385699	145,35	●	100	-	a richiesta	○
	125	42385700	172,84	●	125	-	a richiesta	○
	150	42385701	209,19	●	150	-	a richiesta	○
	200	42385702	361,63	●	200	42385178	491,63	●
	250	-	a richiesta	○	250	42385179	662,23	●
300	-	a richiesta	○	300	42385180	1.035,32	●	

Prezzi
Semi-lug T2 - Lente in INOX AISI 316 - 3G6K6XU/K
(Materiale in esaurimento - Nuovo modello nelle pagine seguenti)

Foratura	DN	Valvola con comando a leva	EURO	Tempi di consegna	DN	Valvola con comando a riduttore	EURO	Tempi di consegna
		Codice EPDM				Codice EPDM		
Adatta per flange PN 10/16	40	42386009	131,61	●	40	-	a richiesta	○
	50	42386010	141,27	●	50	-	a richiesta	○
	65	42386011	155,17	●	65	-	a richiesta	○
	80	42386012	173,88	●	80	-	a richiesta	○
	100	42386013	199,34	●	100	-	a richiesta	○
	125	42386014	242,00	●	125	-	a richiesta	○
	150	42386015	316,53	●	150	-	a richiesta	○
	200	42386016	574,09	●	200	42387606	698,38	●
	250	-	a richiesta	○	250	42387747	1.027,83	●
300	-	a richiesta	○	300	42387696	1.637,01	●	

Foratura	DN	Valvola con comando a leva	EURO	Tempi di consegna	DN	Valvola con comando a riduttore	EURO	Tempi di consegna
		Codice NBR				Codice NBR		
Adatta per flange PN 10/16	40	42387667	131,61	●	40	-	a richiesta	○
	50	42387668	141,27	●	50	-	a richiesta	○
	65	42387669	155,17	●	65	-	a richiesta	○
	80	42387670	173,88	●	80	-	a richiesta	○
	100	42387671	199,34	●	100	-	a richiesta	○
	125	42387672	242,00	●	125	-	a richiesta	○
	150	42387673	316,53	●	150	-	a richiesta	○
	200	42387674	574,09	●	200	42387772	698,39	●
	250	-	a richiesta	○	250	42387773	1.039,08	●
300	-	a richiesta	○	300	42387726	1.637,01	●	

Prezzi
Semi-lug T2 - Lente in ghisa sferoidale - 3g6k3gXC/K
(Nuovo modello - Stelo quadro in accordo alla ISO5211)

Foratura	DN	Valvola con comando a leva	EURO	Tempi di consegna	DN	Valvola con comando a riduttore	EURO	Tempi di consegna
		Codice EPDM				Codice EPDM		
Adatta per flange PN 10/16	40	05186249	99,09	●	40	-	a richiesta	○
	50	05186250	99,09	●	50	-	a richiesta	○
	65	05186251	103,69	●	65	-	a richiesta	○
	80	05186252	117,89	●	80	-	a richiesta	○
	100	05186253	147,97	●	100	-	a richiesta	○
	125	05186254	175,84	●	125	-	a richiesta	○
	150	05186255	212,89	●	150	-	a richiesta	○
	200	05186216	368,11	●	200	05186286	528,31	●
	250	-	a richiesta	○	250	05186035	724,23	●
	300	-	a richiesta	○	300	05186258	1.035,31	●
					350	-	a richiesta	○
					400	-	a richiesta	○
					450	-	a richiesta	○
					500	-	a richiesta	○
				600	-	a richiesta	○	

VALVOLE A FARFALLA

Foratura	DN	Valvola con comando a leva	EURO	Tempi di consegna	DN	Valvola con comando a riduttore	EURO	Tempi di consegna
		Codice NBR				Codice NBR		
Adatta per flange PN 10/16	40	05186229	99,05	●	40	-	a richiesta	○
	50	05186230	99,05	●	50	-	a richiesta	○
	65	05186231	103,79	●	65	-	a richiesta	○
	80	05186232	117,93	●	80	-	a richiesta	○
	100	05186233	136,78	●	100	-	a richiesta	○
	125	05186234	175,87	●	125	-	a richiesta	○
	150	05186235	212,99	●	150	-	a richiesta	○
	200	05186236	368,20	●	200	05186272	528,50	●
	250	-	a richiesta	○	250	05186038	724,42	●
	300	-	a richiesta	○	300	05185637	1.037,39	●
					350	-	a richiesta	○
					400	-	a richiesta	○
					450	-	a richiesta	○
					500	-	a richiesta	○
				600	-	a richiesta	○	

Prezzi
Semi-lug T2 - Lente in INOX AISI 316 - 3G6K6XU/K
(Nuovo modello - Stelo quadro in accordo alla ISO5211)

Foratura	DN	Valvola con comando a leva	EURO	Tempi di consegna	DN	Valvola con comando a riduttore	EURO	Tempi di consegna
		Codice EPDM				Codice EPDM		
Adatta per flange PN 10/16	40	05185365	131,61	●	40	-	a richiesta	○
	50	05185366	141,27	●	50	-	a richiesta	○
	65	05185367	155,17	●	65	-	a richiesta	○
	80	05185368	173,88	●	80	-	a richiesta	○
	100	05185369	199,34	●	100	-	a richiesta	○
	125	05185370	242,00	●	125	-	a richiesta	○
	150	05185371	316,54	●	150	-	a richiesta	○
	200	05185372	574,09	●	200	05185374	735,27	●
	250	-	a richiesta	○	250	05185423	1.090,22	●
	300	-	a richiesta	○	300	05185402	1.637,01	●
					350	-	a richiesta	○
					400	-	a richiesta	○
					450	-	a richiesta	○
					500	-	a richiesta	○
				600	-	a richiesta	○	

Foratura	DN	Valvola con comando a leva	EURO	Tempi di consegna	DN	Valvola con comando a riduttore	EURO	Tempi di consegna
		Codice NBR				Codice NBR		
Adatta per flange PN 10/16	40	05185383	131,61	●	40	-	a richiesta	○
	50	05185384	141,27	●	50	-	a richiesta	○
	65	05185385	155,17	●	65	-	a richiesta	○
	80	05185386	173,88	●	80	-	a richiesta	○
	100	05185387	199,34	●	100	-	a richiesta	○
	125	05185388	242,00	●	125	-	a richiesta	○
	150	05185389	316,54	●	150	-	a richiesta	○
	200	05185390	574,09	●	200	05185431	703,97	●
	250	-	a richiesta	○	250	05185432	1.033,42	●
	300	-	a richiesta	○	300	05185417	1.637,01	●
					350	-	a richiesta	○
					400	-	a richiesta	○
					450	-	a richiesta	○
					500	-	a richiesta	○
				600	-	a richiesta	○	

Prezzi
Full-lug T4 - Lente in ghisa sferoidale - 3g6k3gXC/K
(Materiale in esaurimento - Nuovo modello nelle pagine seguenti)

Foratura	DN	Valvola con comando a leva	EURO	Tempi di consegna	DN	Valvola con comando a riduttore	EURO	Tempi di consegna
		Codice EPDM				Codice EPDM		
Adatta per flange PN 10/16	40	42384391	118,53	●	40	-	a richiesta	○
	50	42384392	118,53	●	50	-	a richiesta	○
	65	42384393	124,59	●	65	-	a richiesta	○
	80	42384394	142,60	●	80	-	a richiesta	○
	100	42384395	183,99	●	100	-	a richiesta	○
	125	42384396	214,87	●	125	-	a richiesta	○
	150	42384397	262,32	●	150	-	a richiesta	○
PN 16	200	42384398	455,37	●	200	42385310	650,26	●
Adatta per flange PN 10	250	-	a richiesta	○	250	42385311	805,07	●
	300	-	a richiesta	○	300	42385312	1.260,56	●

Foratura	DN	Valvola con comando a leva	EURO	Tempi di consegna	DN	Valvola con comando a riduttore	EURO	Tempi di consegna
		Codice NBR				Codice NBR		
Adatta per flange PN 10/16	40	42385763	116,46	●	40	-	a richiesta	○
	50	42385764	116,46	●	50	-	a richiesta	○
	65	42385765	122,44	●	65	-	a richiesta	○
	80	42385766	144,50	●	80	-	a richiesta	○
	100	42385767	183,23	●	100	-	a richiesta	○
	125	42385768	218,22	●	125	-	a richiesta	○
	150	42385769	266,53	●	150	-	a richiesta	○
PN 16	200	42385770	462,55	●	200	42385262	650,26	●
Adatta per flange PN 10	250	-	a richiesta	○	250	42385263	805,07	●
	300	-	a richiesta	○	300	42385264	1.260,56	●

Prezzi
Full-lug T4 - Lente in INOX AISI 316 - 3G6K6XU/K
(Materiale in esaurimento - Nuovo modello nelle pagine seguenti)

Foratura	DN	Valvola con comando a leva	EURO	Tempi di consegna	DN	Valvola con comando a riduttore	EURO	Tempi di consegna
		Codice EPDM				Codice EPDM		
Adatta per flange PN 10/16	40	42387830	143,90	●	40	-	a richiesta	○
	50	42387831	153,53	●	50	-	a richiesta	○
	65	42387832	168,40	●	65	-	a richiesta	○
	80	42387833	189,95	●	80	-	a richiesta	○
	100	42387834	218,53	●	100	-	a richiesta	○
	125	42387835	268,03	●	125	-	a richiesta	○
	150	42387836	350,01	●	150	-	a richiesta	○
PN 16	200	42388107	633,70	●	200	42387911	758,00	●
Adatta per flange PN 10	250	-	a richiesta	○	250	42387912	1.121,77	●
	300	-	a richiesta	○	300	42387965	1.785,57	●

Foratura	DN	Valvola con comando a leva	EURO	Tempi di consegna	DN	Valvola con comando a riduttore	EURO	Tempi di consegna
		Codice NBR				Codice NBR		
Adatta per flange PN 10/16	40	42387868	143,90	●	40	-	a richiesta	○
	50	42387869	153,53	●	50	-	a richiesta	○
	65	42387870	168,40	●	65	-	a richiesta	○
	80	42387871	189,95	●	80	-	a richiesta	○
	100	42387872	218,53	●	100	-	a richiesta	○
	125	42387873	268,03	●	125	-	a richiesta	○
	150	42387874	350,01	●	150	-	a richiesta	○
PN 16	200	42388101	633,70	●	200	42387937	758,00	●
Adatta per flange PN 10	250	-	a richiesta	○	250	42387938	1.121,77	●
	300	-	a richiesta	○	300	42387995	1.785,57	●

Prezzi
Full-lug T4 - Lente in ghisa sferoidale - 3g6k3gXC/K
(Nuovo modello - Stelo quadro in accordo alla ISO5211)

Foratura	DN	Valvola con comando a leva	EURO	Tempi di consegna	DN	Valvola con comando a riduttore	EURO	Tempi di consegna
		Codice EPDM				Codice EPDM		
Adatta per flange PN 10/16	40	05186219	118,54	●	40	-	a richiesta	○
	50	05186220	118,54	●	50	-	a richiesta	○
	65	05186221	124,59	●	65	-	a richiesta	○
	80	05186222	142,59	●	80	-	a richiesta	○
	100	05186223	183,99	●	100	-	a richiesta	○
	125	05186224	214,87	●	125	-	a richiesta	○
	150	05186225	262,32	●	150	-	a richiesta	○
Adatta per flange PN 16	200	05186226	455,36	●	200	05185363	872,46	●
	250	-	a richiesta	○	250	05186042	909,94	●
	300	-	a richiesta	○	300	05218234	1.260,55	●
Adatta per flange PN 10	250	-	a richiesta	○	250	05185364	a richiesta	○
	300	-	a richiesta	○	300	05185642	a richiesta	○

Foratura	DN	Valvola con comando a leva	EURO	Tempi di consegna	DN	Valvola con comando a riduttore	EURO	Tempi di consegna
		Codice NBR				Codice NBR		
Adatta per flange PN 10/16	40	05186239	118,54	●	40	-	a richiesta	○
	50	05186240	118,54	●	50	-	a richiesta	○
	65	05186241	124,59	●	65	-	a richiesta	○
	80	05186242	142,67	●	80	-	a richiesta	○
	100	05186243	166,07	●	100	-	a richiesta	○
	125	05186244	214,94	●	125	-	a richiesta	○
	150	05186245	262,39	●	150	-	a richiesta	○
Adatta per flange PN 16	200	05186246	455,44	●	200	05186300	872,46	●
	250	-	a richiesta	○	250	05186045	871,24	●
	300	-	a richiesta	○	300	05211872	1.262,57	●
Adatta per flange PN 10	250	-	a richiesta	○	250	05186301	a richiesta	●
	300	-	a richiesta	○	300	05185640	a richiesta	○

Prezzi
Full-lug T4 - Lente in INOX AISI 316 - 3G6K6XU/K
(Nuovo modello - Stelo quadro in accordo alla ISO5211)

Foratura	DN	Valvola con comando a leva	EURO	Tempi di consegna	DN	Valvola con comando a riduttore	EURO	Tempi di consegna
		Codice EPDM				Codice EPDM		
Adatta per flange PN 10/16	40	05185453	143,91	●	40	-	a richiesta	○
	50	05185454	153,53	●	50	-	a richiesta	○
	65	05185455	168,40	●	65	-	a richiesta	○
	80	05185456	189,95	●	80	-	a richiesta	○
	100	05185457	218,53	●	100	-	a richiesta	○
	125	05185458	268,03	●	125	-	a richiesta	○
	150	05185459	350,01	●	150	-	a richiesta	○
Adatta per flange PN 16	200	05185520	633,71	●	200	05185478	768,71	●
	250	-	a richiesta	○	250	05185527	1.184,13	●
	300	-	a richiesta	○	300	05185532	1.787,29	●
Adatta per flange PN 10	250	-	a richiesta	○	250	05185479	a richiesta	○
	300	-	a richiesta	○	300	05185498	a richiesta	○

Foratura	DN	Valvola con comando a leva	EURO	Tempi di consegna	DN	Valvola con comando a riduttore	EURO	Tempi di consegna
		Codice NBR				Codice NBR		
Adatta per flange PN 10/16	40	05185462	143,91	●	40	-	a richiesta	○
	50	05185463	153,53	●	50	-	a richiesta	○
	65	05185464	168,40	●	65	-	a richiesta	○
	80	05185465	189,95	●	80	-	a richiesta	○
	100	05185466	218,53	●	100	-	a richiesta	○
	125	05185467	268,03	●	125	-	a richiesta	○
	150	05185468	350,01	●	150	-	a richiesta	○
Adatta per flange PN 16	200	05185519	633,71	●	200	05185487	768,71	●
	250	-	a richiesta	○	250	05211876	1.132,99	●
	300	-	a richiesta	○	300	05211877	1.785,56	●
Adatta per flange PN 10	250	-	a richiesta	○	250	05185488	a richiesta	●
	300	-	a richiesta	○	300	05185513	a richiesta	○

Prezzi

ACCESSORI BOAX-B: TIRANTI E DADI

DN	PN 6			PN 10			PN 16		
	Codice	EURO	Tempi di consegna	Codice	EURO	Tempi di consegna	Codice	EURO	Tempi di consegna
20	-	-	-	42277021	6,64	●	42277021	6,64	●
25	-	-	-	42277021	6,64	●	42277021	6,64	●
32	-	-	-	42277031	13,98	●	42277031	13,98	●
40	42277021	6,64	●	42277031	13,98	●	42277031	13,98	●
50	-	-	-	42277032	41,53	●	42277032	41,53	●
65	-	-	-	42277032	41,53	●	42277032	41,53	●
80	42277032	41,53	●	42277139	41,53	●	42277139	41,53	●
100	42277033	20,04	●	42277139	41,53	●	42277139	41,53	●
125	42277139	41,53	●	42277153	45,64	●	42277153	45,64	●
150	42277139	41,53	●	42277167	71,06	●	42277167	71,06	●
200	42277153	45,64	●	42277185	111,46	●	42277185	111,46	●
250	-	-	-	42277194	154,81	●	42277195	224,64	●
300	-	-	-	-		-	42277204	261,65	●

Prezzi
BOAX-B T2 3g6k3gXC/K completa di servocomando elettrico

DN	OPERATORE AOX 400V		OPERATORE AOX 230V		OPERATORE AOX 24V	
	Tipo	EURO	Tipo	EURO	Tipo	EURO
40	-	-	AOX003	874,85	AOX003	951,47
50	-	-	AOX003	874,85	AOX003	951,47
65	AOX005	1.416,16	AOX005	1.148,07	AOX005	1.416,16
80	AOX005	1.431,28	AOX005	1.163,05	AOX005	1.431,28
100	AOX008	1.589,90	AOX008	1.318,78	AOX008	1.589,90
125	AOX010	1.967,60	AOX010	1.699,37	AOX010	1.967,60
150	AOX015	2.132,92	AOX015	1.864,83	AOX015	2.132,92
200	AOX020	2.537,16	AOX020	2.266,05	AOX020	2.537,16
250	AOX030	2.954,29	AOX030	2.686,06	AOX030	2.877,67
300	AOX060	3.910,49	AOX060	3.645,15	AOX060	3.910,49
DN	OPERATORE BERNARD 380V		OPERATORE BERNARD 230V		OPERATORE BERNARD 24V	
	Tipo	EURO	Tipo	EURO	Tipo	EURO
40	-	1.724,41	-	1.724,41	-	1.259,91
50	AOX5	1.724,41	AOX5	1.724,41	-	1.259,91
65	AOX5	1.729,78	AOX5	1.729,78	AQ7L	1.264,90
80	AOX5	1.746,03	AOX5	1.746,03	AQ7L	1.280,02
100	AQ10	1.926,06	AQ10	1.926,06	AQ10	1.300,12
125	AQ10	1.970,99	AQ10	1.970,99	AQ10	1.997,42
150	AQ15	2.541,75	AQ15	2.541,75	AQ15	2.726,58
200	AQ25	3.241,57	AQ25	3.241,57	AQ25	3.511,63
250	AQ50	4.095,66	AQ50	4.095,66	AQ50	4.390,43
300	AQ50	4.662,86	AQ50	4.493,98	AQ50	4.788,62

BOAX-B T2 3G6K6XU/K completa di servocomando elettrico

DN	OPERATORE AOX 400V		OPERATORE AOX 230V		OPERATORE AOX 24V	
	Tipo	EURO	Tipo	EURO	Tipo	EURO
40	-	-	AOX003	910,34	AOX003	987,08
50	-	-	AOX003	919,80	AOX003	996,41
65	AOX005	1.469,78	AOX005	1.201,69	AOX005	1.469,78
80	AOX005	1.488,71	AOX005	1.220,61	AOX005	1.488,71
100	AOX008	1.642,20	AOX008	1.370,96	AOX008	1.642,20
125	AOX010	2.034,62	AOX010	1.766,40	AOX010	2.034,62
150	AOX015	2.235,03	AOX015	1.966,81	AOX015	2.235,03
200	AOX020	2.738,63	AOX020	2.467,51	AOX020	2.738,63
250	AOX030	3.254,71	AOX030	2.986,62	AOX030	3.178,22
300	AOX060	4.443,13	AOX060	4.177,92	AOX060	4.443,13
DN	OPERATORE BERNARD 380V		OPERATORE BERNARD 230V		OPERATORE BERNARD 24V	
	Tipo	EURO	Tipo	EURO	Tipo	EURO
40	-	1.762,42	-	1.762,42	-	1.295,52
50	AOX5	1.772,74	AOX5	1.772,74	-	1.304,85
65	AOX5	1.787,57	AOX5	1.787,57	AQ7L	1.318,65
80	AOX5	1.808,06	AOX5	1.808,06	AQ7L	1.337,58
100	AQ10	1.982,30	AQ10	1.982,30	AQ10	1.352,30
125	AQ10	2.043,06	AQ10	2.043,06	AQ10	2.069,35
150	AQ15	2.651,40	AQ15	2.651,40	AQ15	2.836,38
200	AQ25	3.442,77	AQ25	3.442,77	AQ25	3.712,96
250	AQ50	4.396,34	AQ50	4.396,34	AQ50	4.690,85
300	AQ50	5.195,50	AQ50	5.026,36	AQ50	5.321,26

Prezzi
BOAX-B T4 3g6k3gXC/K completa di servocomando elettrico

DN	OPERATORE AOX 400V		OPERATORE AOX 230V		OPERATORE AOX 24V	
	Tipo	EURO	Tipo	EURO	Tipo	EURO
40	-	-	AOX003	959,35	AOX003	1.042,28
50	-	-	AOX003	959,35	AOX003	1.042,28
65	AOX005	1.545,74	AOX005	1.255,83	AOX005	1.545,74
80	AOX005	1.565,19	AOX005	1.275,28	AOX005	1.565,19
100	AOX008	1.740,24	AOX008	1.447,18	AOX008	1.740,24
125	AOX010	2.156,18	AOX010	1.866,27	AOX010	2.156,18
150	AOX015	2.343,32	AOX015	2.053,54	AOX015	2.343,32
200	AOX020	2.810,12	AOX020	2.517,06	AOX020	2.810,12
250	AOX030	3.300,05	AOX030	3.010,40	AOX030	3.217,39
300	AOX060	4.396,21	AOX060	4.109,59	AOX060	4.396,21
DN	OPERATORE BERNARD 380V		OPERATORE BERNARD 230V		OPERATORE BERNARD 24V	
	Tipo	EURO	Tipo	EURO	Tipo	EURO
40		1.878,72		1.878,72		1.375,43
50	AQ5	1.878,72	AQ5	1.878,72		1.375,43
65	AQ5	1.885,64	AQ5	1.885,64	AQ7L	1.382,13
80	AQ5	1.906,70	AQ5	1.906,70	AQ7L	1.401,71
100	AQ10	2.105,10	AQ10	2.105,10		1.427,20
125	AQ10	2.161,90	AQ10	2.161,90	AQ10	2.190,73
150	AQ15	2.787,91	AQ15	2.787,91	AQ15	2.987,58
200	AQ25	3.571,30	AQ25	3.571,30	AQ25	3.863,31
250	AQ50	4.533,67	AQ50	4.533,67	AQ50	4.852,10
300	AQ50	5.209,16	AQ50	5.026,62	AQ50	5.345,18

BOAX-B T4 3G6K6XU/K completa di servocomando elettrico

DN	OPERATORE AOX 400V		OPERATORE AOX 230V		OPERATORE AOX 24V	
	Tipo	EURO	Tipo	EURO	Tipo	EURO
40	-	-	AOX003	990,50	AOX003	1.073,16
50	-	-	AOX003	999,96	AOX003	1.082,76
65	AOX005	1.594,63	AOX005	1.304,72	AOX005	1.594,63
80	AOX005	1.611,32	AOX005	1.321,54	AOX005	1.611,32
100	AOX008	1.776,25	AOX008	1.483,06	AOX008	1.776,25
125	AOX010	2.205,99	AOX010	1.916,08	AOX010	2.205,99
150	AOX015	2.424,80	AOX015	2.134,89	AOX015	2.424,80
200	AOX020	2.975,84	AOX020	2.682,78	AOX020	2.975,84
250	AOX030	3.605,86	AOX030	3.315,95	AOX030	3.522,93
300	AOX060	4.940,15	AOX060	4.653,66	AOX060	4.940,15
DN	OPERATORE BERNARD 380V		OPERATORE BERNARD 230V		OPERATORE BERNARD 24V	
	Tipo	EURO	Tipo	EURO	Tipo	EURO
40		1.911,93		1.911,93		1.406,57
50	AQ5	1.922,24	AQ5	1.922,24		1.415,90
65	AQ5	1.938,49	AQ5	1.938,49	AQ7L	1.431,28
80	AQ5	1.956,44	AQ5	1.956,44	AQ7L	1.447,84
100	AQ10	2.143,82	AQ10	2.143,82		1.462,95
125	AQ10	2.215,60	AQ10	2.215,60	AQ10	2.244,01
150	AQ15	2.875,66	AQ15	2.875,66	AQ15	3.075,33
200	AQ25	3.737,01	AQ25	3.737,01	AQ25	4.028,89
250	AQ50	4.839,22	AQ50	4.839,22	AQ50	5.157,78
300	AQ50	5.753,10	AQ50	5.570,70	AQ50	5.888,99

Prezzi
BOAX-B T2 3g6k3gXC/K completa di servocomando pneumatico

DN	KSB Italia			
	Doppio effetto		Singolo effetto	
	Tipo	EURO	Tipo	EURO
40	AV063DA	245,97	AV075SR	337,27
50		245,97		337,27
65		250,69		408,23
80	AV075DA	293,49	AV088SR	509,76
100		312,38	AV100SR	625,31
125		412,37	AV115SR	779,02
150	AV088DA	449,51	AV125SR	922,14
200	AV115DA	783,91	AV145SR	1.521,49
250	AV125DA	1.212,10	AV180SR	2.920,00
300	AV145DA	1.770,79	AV200SR	3.833,87

BOAX-B T2 3G6K6XU/K completa di servocomando pneumatico

DN	KSB Italia			
	Doppio effetto		Singolo effetto	
	Tipo	EURO	Tipo	EURO
40	AV063DA	278,62	AV075SR	369,92
50		288,30		379,60
65		302,22		459,76
80	AV075DA	349,59	AV088SR	565,86
100		375,12	AV100SR	688,06
125		478,72	AV115SR	845,37
150	AV088DA	553,37	AV125SR	1.026,00
200	AV115DA	990,36	AV145SR	1.727,94
250	AV125DA	1.578,95	AV180SR	3.286,85
300	AV145DA	2.373,71	AV200SR	4.436,79

BOAX-B T4 3g6k3gXC/K completa di servocomando pneumatico

DN	KSB Italia			
	Doppio effetto		Singolo effetto	
	Tipo	EURO	Tipo	EURO
40	AV063DA	264,54	AV075SR	355,84
50		264,54		355,84
65		270,54		428,09
80	AV075DA	317,16	AV088SR	533,42
100		340,40	AV100SR	653,33
125		449,84	AV115SR	816,49
150	AV088DA	496,94	AV125SR	969,56
200	AV115DA	867,74	AV145SR	1.605,32
250	AV125DA	1.352,37	AV180SR	3.060,27
300	AV145DA	1.985,98	AV200SR	4.049,06

Prezzi
BOAX-B T4 3G6K6XU/K completa di servocomando pneumatico

DN	KSB Italia			
	Doppio effetto		Singolo effetto	
	Tipo	EURO	Tipo	EURO
40	AV063DA	290,94	AV075SR	382,24
50		300,59		391,89
65		315,48		473,03
80	AV075DA	365,71	AV088SR	581,98
100		394,34	AV100SR	707,28
125	AV088DA	504,77	AV115SR	871,41
150		586,89	AV125SR	1.059,52
200	AV115DA	1.050,09	AV145SR	1.787,67
250	AV125DA	1.673,01	AV180SR	3.380,91
300	AV145DA	2.522,52	AV200SR	4.585,60

Attuatore elettrico a quarto di giro

AUMA



Applicazioni

- Acquedottistica
- Impianti Industriali

Limiti d'esercizio

Temperatura da **-40 °C** a **+80 °C**

Design

- Attuatore elettrico
- Possibile montaggio in ogni posizione, sia all'interno che all'esterno, ad altezze minori o uguali a 2000 m
- Grado di protezione in accordo EN 60529 IP68 (motore trifase)
- Grado di inquinamento 4 (al chiuso), in accordo a IEC 50178
- Compatibilità elettromagnetica secondo 2004/108/EC
- In accordo con la direttiva basso voltaggio 2006/95/EC
- In accordo con la direttiva macchine 2006/42/EC
- Modalità di arresto regolabile tramite finecorsa o limitatori di coppia per le posizioni di aperto o chiuso
- Monitoraggio della temperatura del motore con termostati inseriti nel motore
- Morsettiera multi rapida AUMA, con attacchi metrici
- Verniciatura a polvere, grigio argento AUMA (simile RAL 7037)

Varianti Standard

- Bassa temperatura: da -60 °C a +60 °C
- Alta temperatura: da 0 °C a +120 °C
- Posizionatore
- Montaggio relè termico, per controllo temperatura motore
- Protezione per ambienti particolarmente corrosivi
- Filettature Pg, NPT, G oppure filettature speciali

Attuatori elettrici

BERNARD



AQL

AQ SWITCH

Applicazioni

- Industria

Limiti d'esercizio

Temperatura da **-20 °C** a **+60 °C**

Design

- Utilizzabile per attuare valvole ad un quarto di giro (valvole a farfalla, a sfera)
- Casing in alluminio anodizzato
- Verniciatura C4
- La flangia di accoppiamento è in accordo alla norma ISO 5211
- Versione AQL dotata di scheda multitemperatura
- Indicatore meccanico di posizione
- Dotato di 2+2 finecorsa SPDT
- Dotato di dispositivo di sicurezza d'emergenza, che garantisce l'operatività anche manualmente
- IP 68

Varianti Standard

- Per l'esecuzione AQ SWITCH, possibile un'unità di controllo integrale, che rende disponibile il controllo e la comunicazione in rete con l'attuatore – versione LOGIC: display digitale e pulsantiera locale (Bluetooth di serie)

Attuatori elettrici
AOX

Applicazioni

- Industria

Limiti d'esercizio

Temperatura da -20 °C a +60 °C

Design

- Utilizzabile per attuare valvole ad un quarto di giro (valvole a farfalla, a sfera)
- Casing in alluminio pressofuso
- La flangia di accoppiamento è in accordo alla norma ISO 5211
- Elevata resistenza a corrosione grazie al rivestimento epossidico
- Motore con bassa inerzia ma elevata coppia, all'interno contiene protezioni termiche contro il surriscaldamento e l'isolamento classe F
- Limitatori di corsa meccanici
- 4 finecorsa, 2 contatti disponibili per la segnalazione
- Dotato di dispositivo di sicurezza d'emergenza, che garantisce l'operatività anche manualmente
- IP 67

Varianti Standard

- Possibili classe di protezione più elevate (IP 68)
- Tensione di alimentazione 24 V

Attuatori pneumatici a doppio o semplice effetto

ATTUATORE PNEUMATICO KSB



Varianti Standard

- Bassa temperatura: da -20 °C a +80 °C
- Alta temperatura: da -15 °C a +150 °C

Materiali

Descrizione	Materiale
Corpo	Lega di alluminio estrusa
Chiusura	Lega di alluminio pressofuso
Pignone	Acciaio al carbonio
Pistone	Lega di alluminio pressofuso
O-ring	Gomma NBR
Molla	Acciaio per molle
Viti	Acciaio inox
Dadi	Acciaio inox

Applicazioni

- Industriale
- Civile
- Altre applicazioni su richiesta

Limiti d'esercizio

Temperatura da **-20 °C a +80 °C**
 Massima pressione ammissibile **10 bar**

Design

- Attuatori pneumatici a semplice o doppio effetto utilizzati per attuare qualsiasi valvola ad 1/4 di giro (valvole a farfalla, valvole a sfera)
- Costruiti in accordo con le direttive 2014/68/EU per l'uso in atmosfera potenzialmente esplosiva
- Connessione a ISO 5211/DIN 3337
- Installazione possibile sia all'interno che all'esterno

OPERATORI ELETTRICI – AUMA

	EURO
Modulo "Matic" comando elettrico locale per SG05-SG07-SG10	2.675,15
Fine corsa "Tandem" (2 in chiusura 2 in apertura)	176,49
Fine corsa "Intermedi" (2 in chiusura 2 in apertura e 2 intermedi)	499,65
Trasmittitore di posizione 4/20 mA	911,39
Potenzimetro 5 Kohm	199,89

OPERATORI ELETTRICI – AOX

	EURO
Trasmittitore di posizione 4/20 mA	599,66
Posizionatore elettronico 4/20 mA	2.207,70
Potenzimetro monofase 10 Kohm	188,72

OPERATORI PNEUMATICI – KSB Italia

MICROSWITCHES	EURO
Nr. 2 micro meccanici SPDT in BOX stagno completo di indicatore di apertura meccanico locale	116,70

COMANDO DI EMERGENZA MANUALE	EURO
Riduttore Disinseribile (per operatori da AP2D a AP4D e da AP3SR a AP3,5SR) - GO-D150	699,93
Riduttore Disinseribile (per operatori da AP4.5D e da AP5SR) - GO-D350	1.605,01

* Taglie superiori a richiesta

ELETTROVALVOLE	EURO
Elettrovalvole pilota 3/2-5/2 vie 1 solenoide IP65 con attacchi 1/4" GAS	116,70

POSIZIONATORI	EURO
Posizionatore pneumatico 3/15 psi (per servizio di regolazione)	1.160,69
Posizionatore elettropneumatico 4/20 mA (per servizio di regolazione) completo di manometri e staffe di accoppiamento	1.724,34

ACCESSORI	EURO
Filtro regolatore completo di manometro	152,84

OPERATORI MANUALI – KSB Italia

RIDUTTORI	EURO
Riduttore UN70 idoneo per valvole a farfalla fino a DN150 compreso	92,17
Riduttore UN102 idoneo per valvole a farfalla da DN200 compreso	189,66

Valvole a farfalla a disco centrato PN 10 e PN 16
ISORIA 10/16

Applicazioni

- Acqua, industria, chimica, etc. in funzione della configurazione dei materiali

Limiti d'esercizio

Temperatura	da -10 °C a +200 °C
Massima pressione ammissibile	16 bar
Range di diametri	DN40-1000

Design

- Corpo Wafer T1 : DN40-1000
- Corpo semi-lug T2: DN 40 - 300
- Corpo full-lug con flange RF T4: DN 40 -600
- Funzione come valvola di fine linea o possibilità di rimuovere la tubazione a valle nelle versioni T2 e T4
- Rivestimento in elastomero: elastomero più spesso nella zona del passaggio dello stelo, assicurando tenuta assoluta verso l'esterno
- Il disco della valvola con lavorazione sferica assicura una tenuta perfetta: nessuna perdita visibile ad occhio nudo
- Scartamento secondo EN 558-1 serie 20
- Connessioni PN10 e PN16
- Flangia superiore secondo ISO 5211
- Marcatura secondo EN 19
- Tenuta assoluta (nessuna perdita visibile a occhio nudo) in entrambe le direzioni di flusso in conformità a EN 12266-1, classe di perdita A.
- Progettazione secondo EN 593
- Corpo con rivestimento in poliuretano, spessore 80 µm, colore blu RAL 5002.
- Le valvole soddisfano i requisiti di sicurezza di cui all'allegato 1 della Direttiva Europea sulle Attrezzature a Pressione 2014/68/EU (PED) per liquidi del Gruppo 1 e 2.
- Le valvole con attuatori soddisfano i requisiti della Direttiva macchine 2006/42/CE come "quasi-macchine".
- Le valvole soddisfano i requisiti del regolamento REACH 1907/2006. Nessuna delle sostanze elencate nell'allegato XIV del regolamento è presente con una concentrazione superiore allo 0,1% (peso / peso) (articolo 33 / REACH).
- Versione certificata in accordo a NF ROB GAZ disponibile su richiesta

Comandi

- Leve a quarto di giro fino a DN 250
- Riduttori manuali MR
- Attuatore elettrico ACTELEC
- Attuatore pneumatico ACTAIR/DYNACTAIR

Materiali

Descrizione	DN	Materiale
Corpo		Ghisa sferoidale JS1030
Stelo		Acciaio inox
Manicotto		EPDM (max 130°C) NBR (max 90°C) VITON (max 200°C) Silicone (max 200°C) Hypalon (max 100°C)
Disco		Ghisa sferoidale JS1030 (3g) anche rivestita con Halar (3); Ebanite (3p); Rilsan (3r); EPDM (3x) Acciaio inox (6) Bronzo – alluminio (2)

Prezzi

- Prezzi a richiesta

Valvole a farfalla esecuzione wafer tipo T1 o T4, acciaio al carbonio/acciaio inox a doppio eccentrico

DANAIS® 150



Applicazioni

- Carburanti
- Acqua calda
- Acqua calda ad alta temperatura
- Fluidi contenenti oli minerali
- Fluidi con solidi
- Fluidi aggressivi
- Oli/fluidi per scambiatori di calore
- Fluidi corrosivi
- Fluidi combustibili
- Fluidi tossici
- Fluidi volatili
- Gas
- Olio
- Vapore
- Vuoto

Limiti d'esercizio

Temperatura	da -50 °C a +260 °C (versione in CF8M) da -29 °C a +260 °C (versione in WCC)
Massima pressione ammissibile	25 bar
Range di diametri	DN50-1200

Design

- Corpo di tipo wafer T1 FF: DN 50-600 (2" - 24")
- Corpo full-lug T4 RF: DN 50-1200 (2" - 48")
- Quattro tipi di sedi intercambiabili: plastomero, plastomero per applicazioni "fire-safe", metallo o elastomero
- Utilizzabile come valvola di fine linea e con la possibilità di rimuovere la tubazione a valle nella versione T4
- Scartamento secondo EN 558-1 serie 20 e API 609 Tabella 2 Classe 150
- Connessioni EN 1092-1 PN10, 16 e 25; ASME classe 150
- Marcatura secondo EN 19
- Tenuta assoluta (nessuna perdita visibile a occhio nudo) in entrambe le direzioni di flusso in conformità a EN 12266-1, classe di perdita A
- "Fire-safe" per API 607
- Le valvole soddisfano i requisiti di sicurezza di cui all'allegato 1 della Direttiva Europea sulle Attrezzature a Pressione 2014/68/EU (PED) per liquidi del Gruppo 1 e 2
- Le valvole con attuatori soddisfano i requisiti della Direttiva macchine 2006/42/CE come "quasi-macchine"
- Le valvole soddisfano i requisiti del regolamento REACH 1907/2006. Nessuna delle sostanze elencate nell'allegato XIV del regolamento è presente con una concentrazione superiore allo 0,1 % (peso / peso) (articolo 33 / REACH)
- Versione conforme alla Direttiva ATEX 2014/34/UE

Comandi ed accessori

- Leva modello SR o CR
- Riduttori manuali MR
- Attuatori pneumatici ACTAIR NG/ DYNACTAIR NG
- Attuatori elettrici ACTELEC
- Attuatori idraulici HQ
- Box finecorsa AMTROBOX
- Dispositivo di controllo della valvola AMTRONIC tramite elettrovalvola di controllo direzionale con aria compressa
- Posizionatore intelligente SMARTRONIC

Materiali

Descrizione	DN	Materiale
Corpo		Acciaio al carbonio A216 gr. WCC / 1.0619
		Acciaio inox ASTM A351 gr. CF8M / 1.4408
Stelo		Acciaio inox ASTM A564 gr. 630 / 1.4542 (17.4 PH)
Disco		Acciaio inox CF8M
Tenuta		PTFE + vetro (FB) PTFE + vetro, FIRE SAFE (FF) PTFE (FC) VITON (VD) NBR(KD) Metallica (6a)
Leva		Ghisa lamellare

Prezzi

- Prezzi a richiesta

Valvole a farfalla esecuzione Lug esenti da manutenzione
PN 16

ECOLINE-VFL 16i



Materiali

Descrizione	DN	Materiale
Corpo		EN-GJS-400
Disco		CF8M
Manicotto		EPDM
Stelo		Acciaio inox

Applicazioni

- Impianti approvvigionamento idrico
- Condizionamento
- Trattamento-depurazione

Limiti d'esercizio

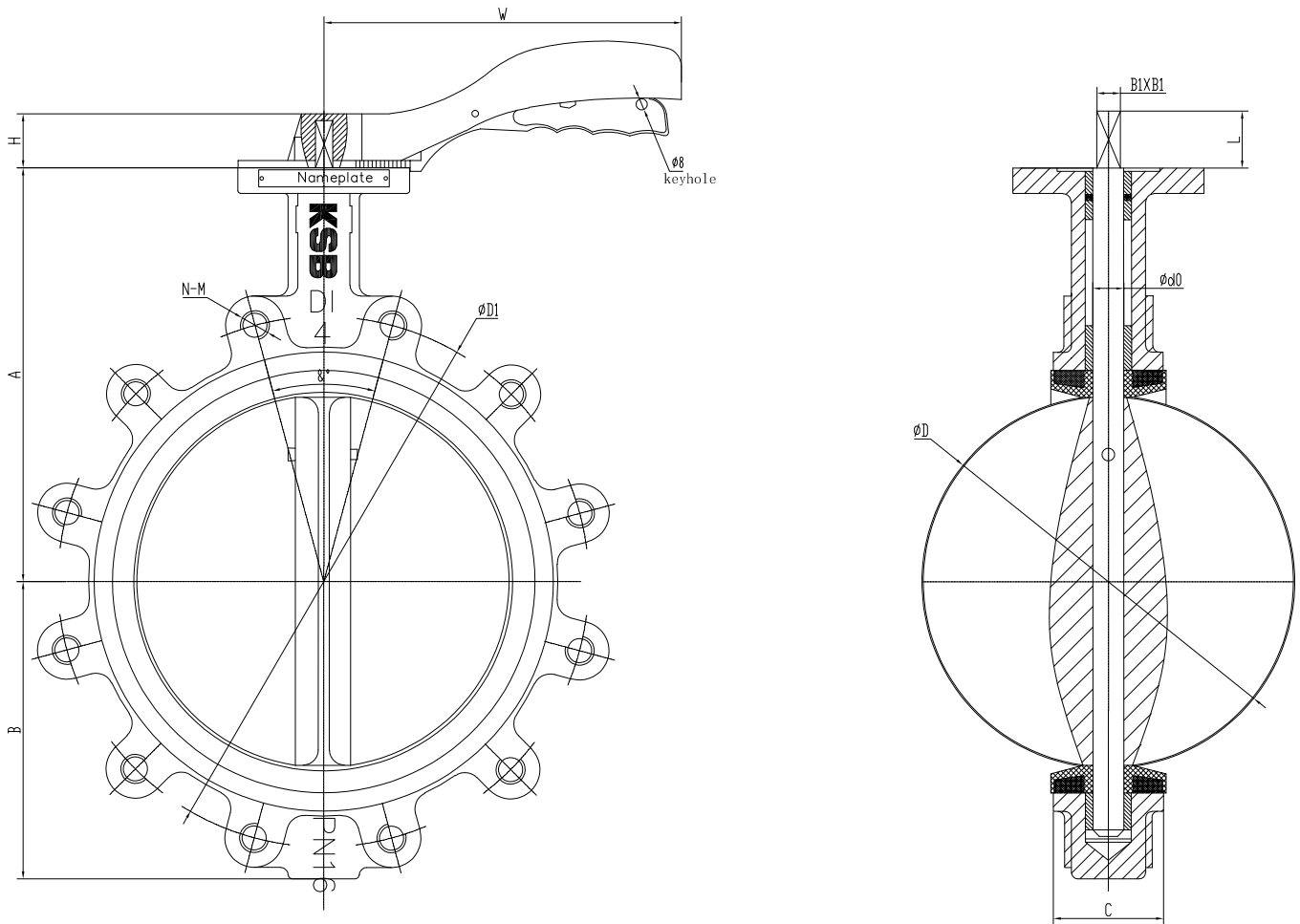
Temperatura da **-10 °C** a **+110 °C**
Massima pressione ammissibile **16 bar**

Design

- Corpo full-lug con flange RF T4
- Scartamento secondo norme EN 558-1 serie 20
- Comando a leva fino al DN 200
- Comando con riduttore dal DN 250
- La valvola permette lo smontaggio a monte/valle della tubazione
- Verniciatura epossidica blu RAL 5005, spessore 250 micron
- Leva lucchettabile di serie
- Le valvole non sono marcate CE in accordo all'articolo 3 della direttiva 2014/68/EU poichè rientranti negli articoli Art.1 par.2b, Art.4 par.1Ci o Art.3 par.3

Dimensioni

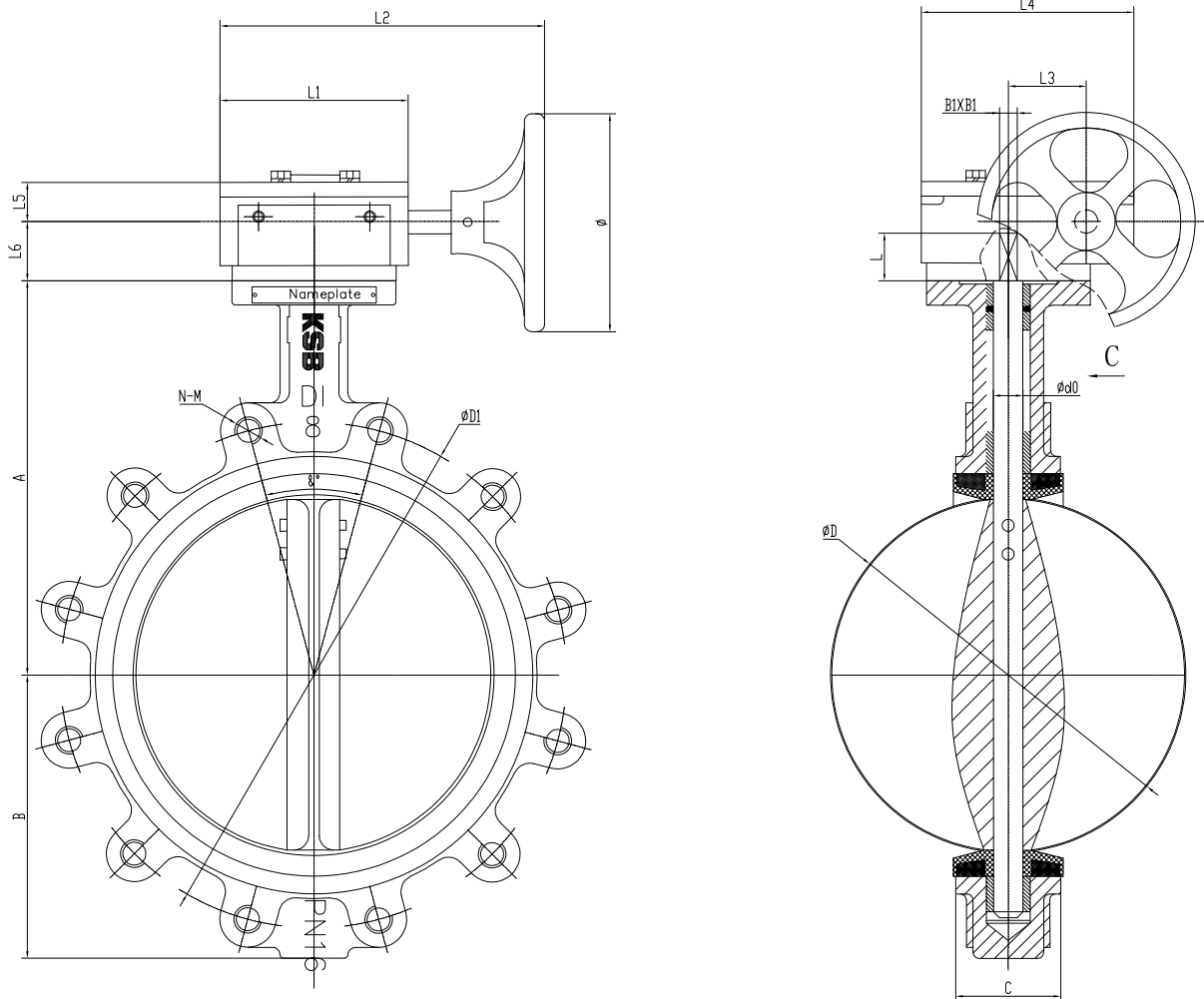
ECOLINE-VFL 16i DN 40-200 con comando a leva


Dimensioni in mm

DN	A	B	C	D	d0	B1	L	D1	N-M	W	H	Peso [kg]
40	120	70	33	41,8	12,6	9	26	110	4-M16	170	30	2,4
50	140	80	43	52,9	12,6	9	26	125	4-M16	170	30	3,05
65	150	89	46	64,5	12,6	9	26	145	4-M16	170	30	3,7
80	158	95	46	78,8	12,6	9	26	160	8-M16	170	30	4,75
100	176	114	52	104	15,77	11	26	180	8-M16	215	35	6,75
125	190	127	56	123,3	18,92	14	28	210	8-M16	215	35	8,5
150	211	139	56	155,1	18,92	14	28	240	8-M20	215	35	10,55
200	235	175	60	202,5	22,1	17	36	295	12-M20	352	46	17,85

Dimensioni

ECOLINE-VFL 16i DN 200-350 con comando a riduttore

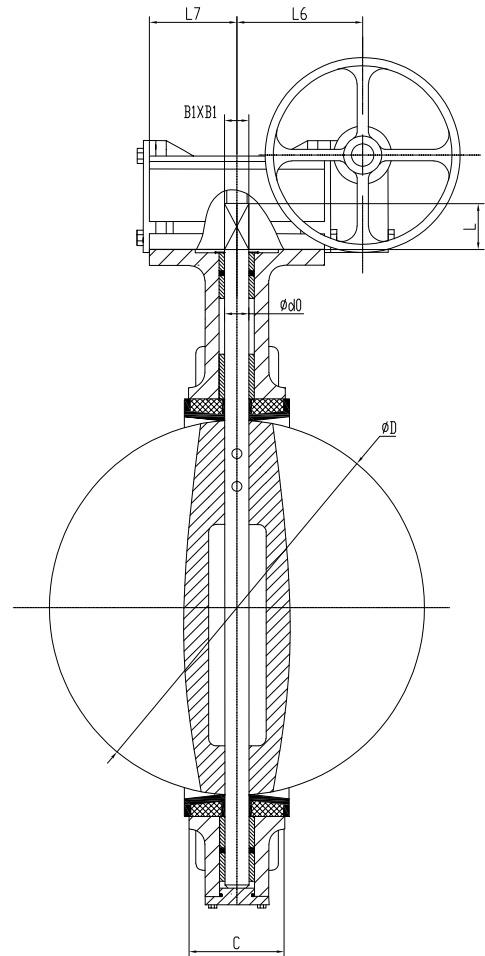
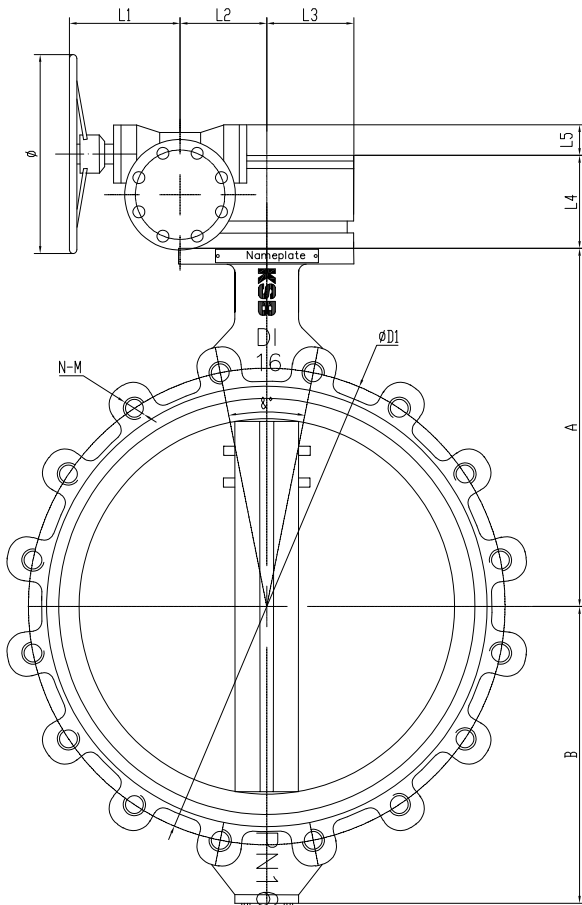

 VALVOLE A
 FARFALLA

Dimensioni in mm

DN	A	B	C	D	d0	B1	L	D1	N-M	L1	L2	L3	L4	L5	L6	ø	Peso [kg]
200	235	175	60	202,5	22,1	17	36	295	12-M20	152	313	63	179	34	46	270	24,3
250	265	203	68	250,5	28,45	22	36	355	12-M24	152	313	63	179	34	46	270	34,6
300	305	242	78	301,5	31,6	22	38	410	12-M24	164	307	78	200	36	46	270	48,3
350	368	267	78	333,3	31,6	22	42	470	16-M24	164	307	78	200	36	46	270	58,3

Dimensioni

ECOLINE-VFL 16i DN 400-600


Dimensioni in mm

DN	A	B	C	D	d0	B1	L	D1	N-M	L1	L2	L3	L4	L5	L6	L7	ø	Peso [kg]
400	400	309	102	389,6	37,95	27	50	525	16-M27	160	94	103,5	110	45	181	103,5	290	106
450	422	328	114	440,5	42,86	27	50	585	20-M27	160	94	103,5	110	45	181	103,5	290	134
500	480	361	127	491,6	45,72	36	60	650	20-M30	160	94	103,5	110	45	181	103,5	290	165
600	562	459	154	592,5	53,98	36	60	770	20-M33	176	125	131	128	46	199,5	131	385	268

Prezzi

Foratura	DN	Comando a leva		Tempi di consegna	Comando a riduttore		Tempi di consegna
		Codice	EURO		Codice	EURO	
Adatta per flange PN 16	40	48222859	75,34	●	-	-	-
	50	48222860	81,92	●	-	-	-
	65	48222861	97,45	●	-	-	-
	80	48222862	118,90	●	-	-	-
	100	48222863	167,94	●	-	-	-
	125	48222864	233,84	●	-	-	-
	150	48222865	292,56	●	-	-	-
	200	48222866	479,84	●	48222867	558,92	●
	250	-	-	-	48222868	837,07	●
	300	-	-	-	48222869	1.194,28	●
	350	-	-	-	48222870	1.682,82	●
	400	-	-	-	48222871	2.681,23	●
	450	-	-	-	48222872	3.497,84	●
	500	-	-	-	48222873	4.875,08	●
	600	-	-	-	48222874	7.270,97	○

Valvole a farfalla esecuzione semi-lug esenti da manutenzione PN 16

ECOLINE-VFS 16/VFS 16i



Materiali

Descrizione	DN	Materiale
Corpo		EN-GJS-400
Disco		EN-GJS-400 epossidico
		CF8M
Stelo		Acciaio inox
Manicotto		EPDM

Applicazioni

- Impianti approvvigionamento idrico
- Condizionamento-riscaldamento
- Trattamento-depurazione

Limiti d'esercizio

Temperatura da **-10 °C** a **+80 °C** (lente in ghisa)
da **-10 °C** a **+110 °C** (lente in INOX)

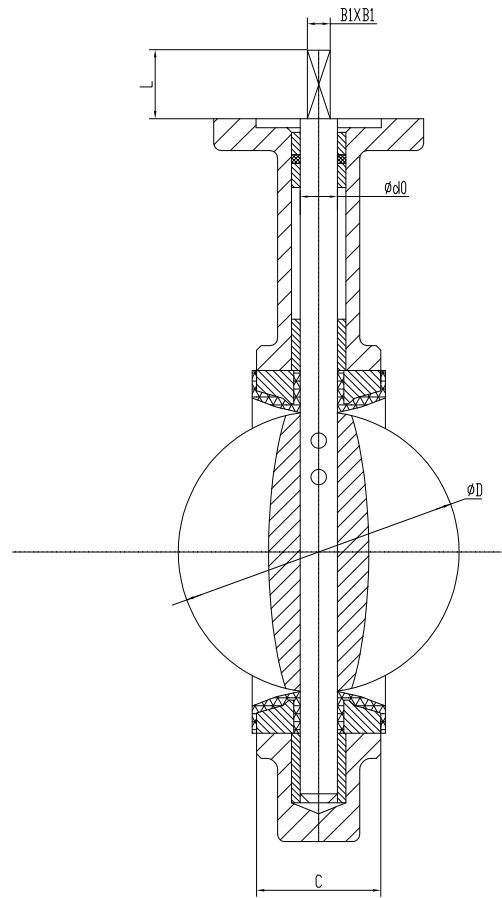
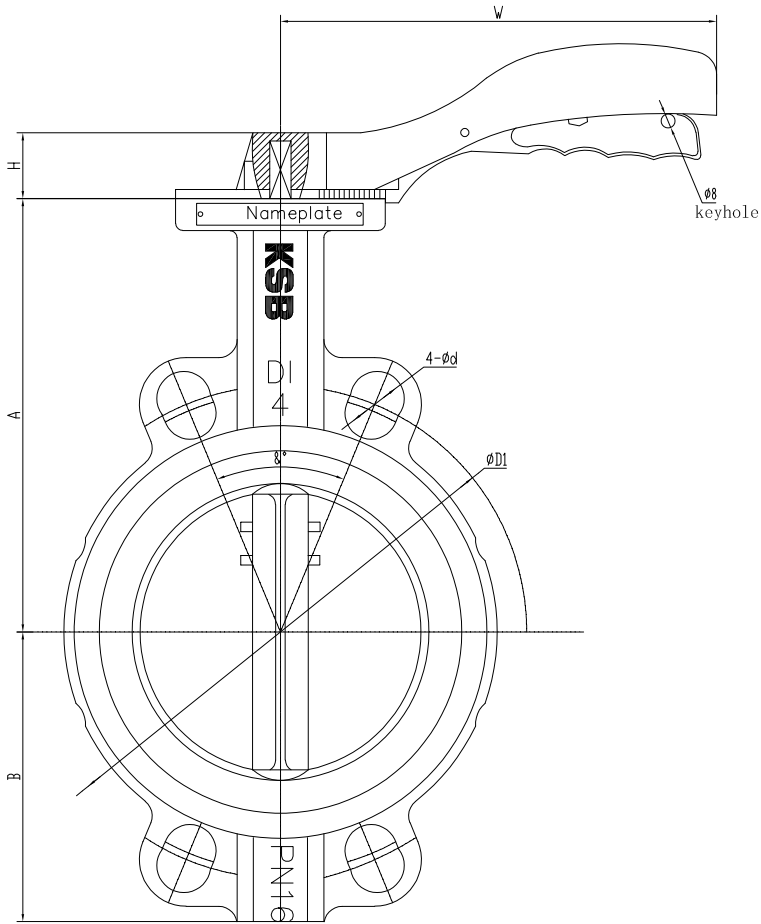
Massima pressione ammissibile **16 bar**

Design

- Corpo semi-lug con flange FF T2
- Scartamento secondo norme EN 558-1 serie 20
- Comando a leva fino al DN 200
- Comando con riduttore dal DN 250
- La valvola permette lo smontaggio a monte/valle della tubazione
- Verniciatura epossidica blu RAL 5005, spessore 250 micron
- Leva lucchettabile di serie
- Le valvole non sono marcate CE in accordo all'articolo 3 della direttiva 2014/68/EU poichè rientranti negli articoli Art.1 par.2b, Art.4 par.1Ci o Art.3 par.3

Dimensioni

ECOLINE-VFS 16/VFS16i DN 40-200 con comando a leva



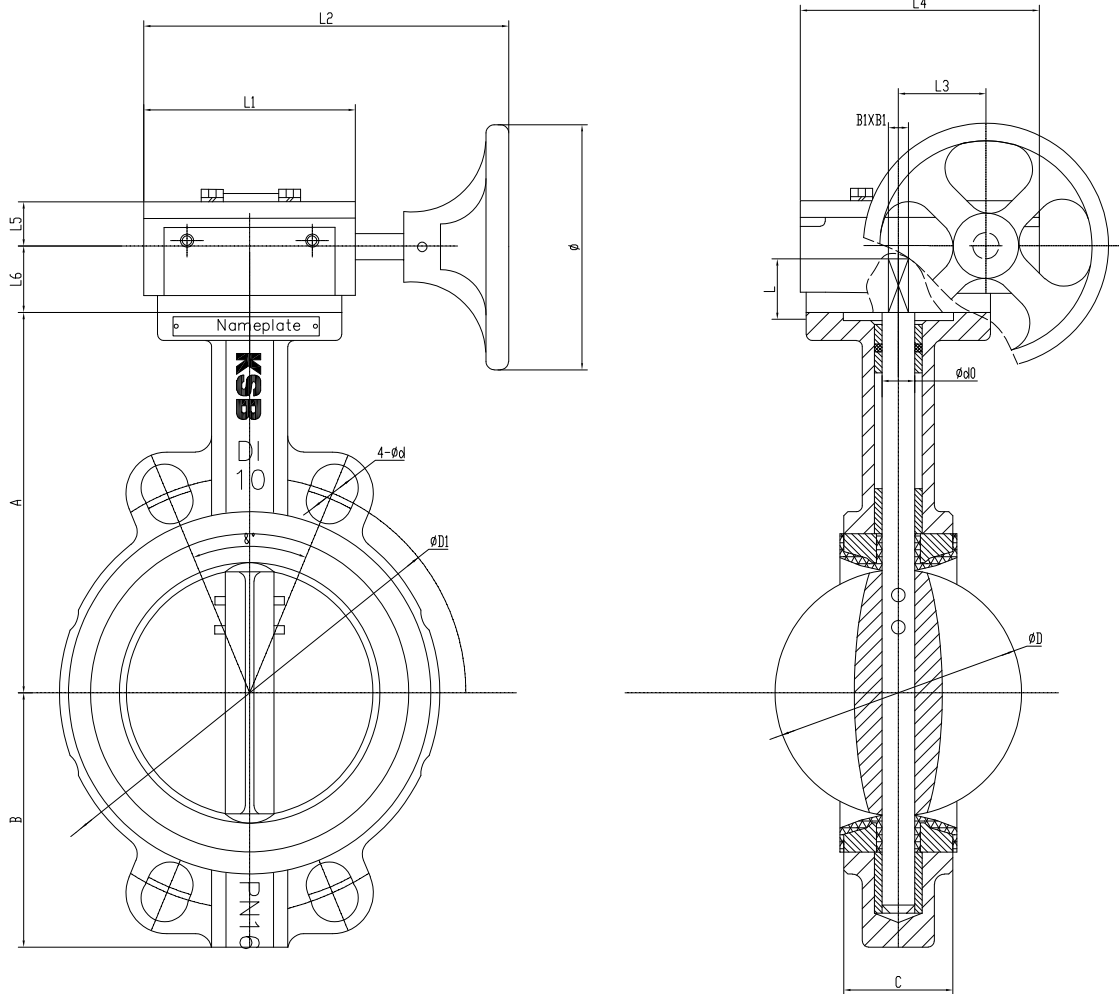
VALVOLE A FARFALLA

Dimensioni in mm

DN	A	B	C	D	d0	BI	L	D1	4-ød	W	H	Peso [kg]
40	120	70	33	41,8	12,6	9	26	110	4-19	170	30	1,8
50	140	80	43	52,9	12,6	9	26	125	4-19	170	30	2,5
65	150	89	46	64,5	12,6	9	26	145	4-19	170	30	2,9
80	158	95	46	78,8	12,6	9	26	160	4-19	170	30	4,0
100	176	114	52	104	15,77	11	26	180	4-19	215	35	4,95
125	190	127	56	123,3	18,92	14	28	210	4-19	215	35	7,05
150	211	139	56	155,1	18,92	14	28	240	4-23	215	35	8,3
200	235	175	60	202,5	22,1	17	36	295	4-23	352	46	13,7

Dimensioni

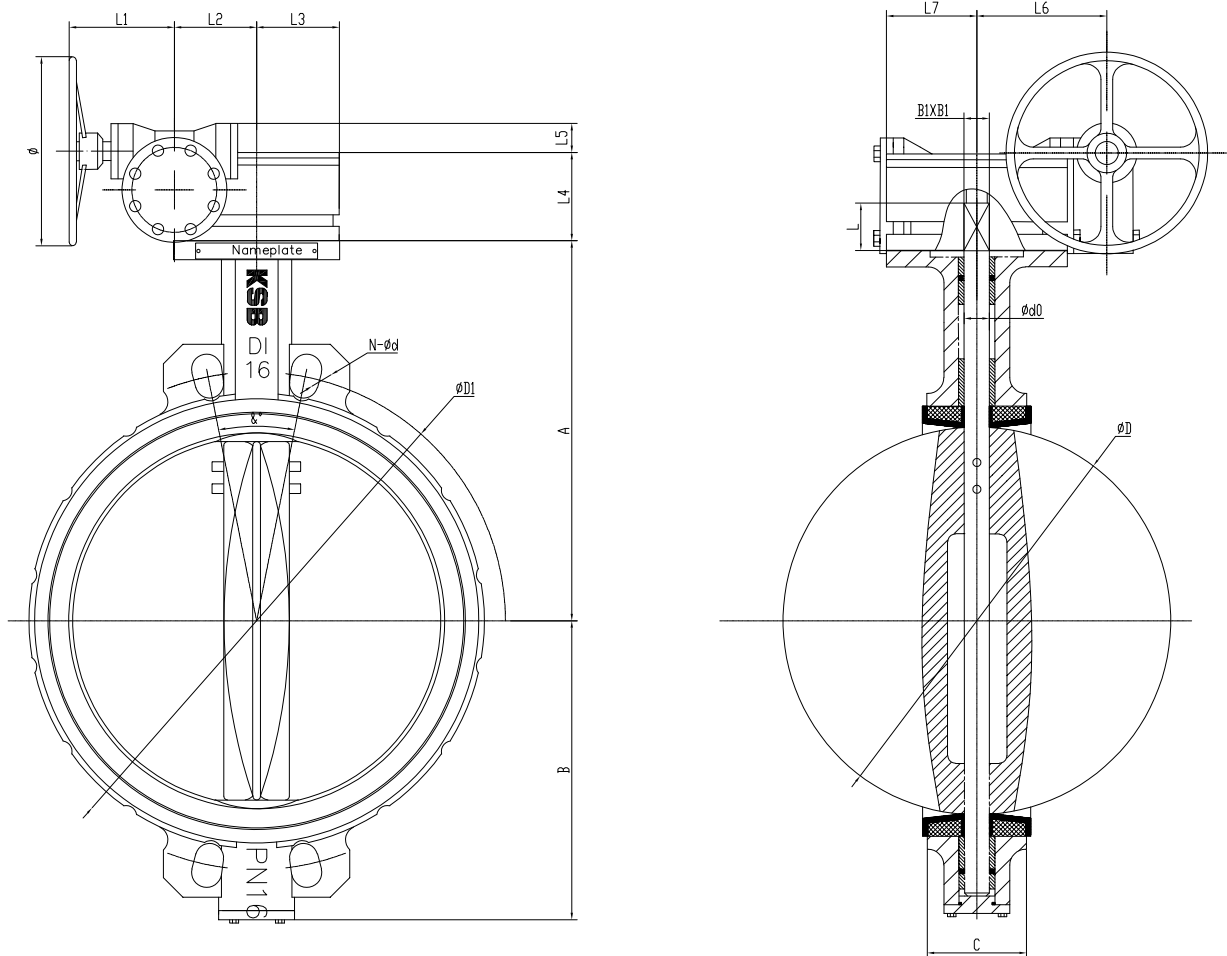
ECOLINE-VFS 16/VFS16i DN 200-350 con comando a riduttore


Dimensioni in mm

DN	A	B	C	D	d0	B1	L	D1	4-ød	L1	L2	L3	L4	L5	L6	ø	Peso [kg]
200	235	175	60	202,5	22,1	17	36	295	4-23	152	313	63	179	34	46	270	21,2
250	265	203	68	250,5	28,45	22	36	355	4-28	152	313	63	179	34	46	270	29
300	305	242	78	301,5	31,6	22	38	410	4-28	164	307	78	200	36	46	270	38,4
350	368	267	78	333,3	31,6	22	42	470	4-28	164	307	78	200	36	46	270	48,05

Dimensioni

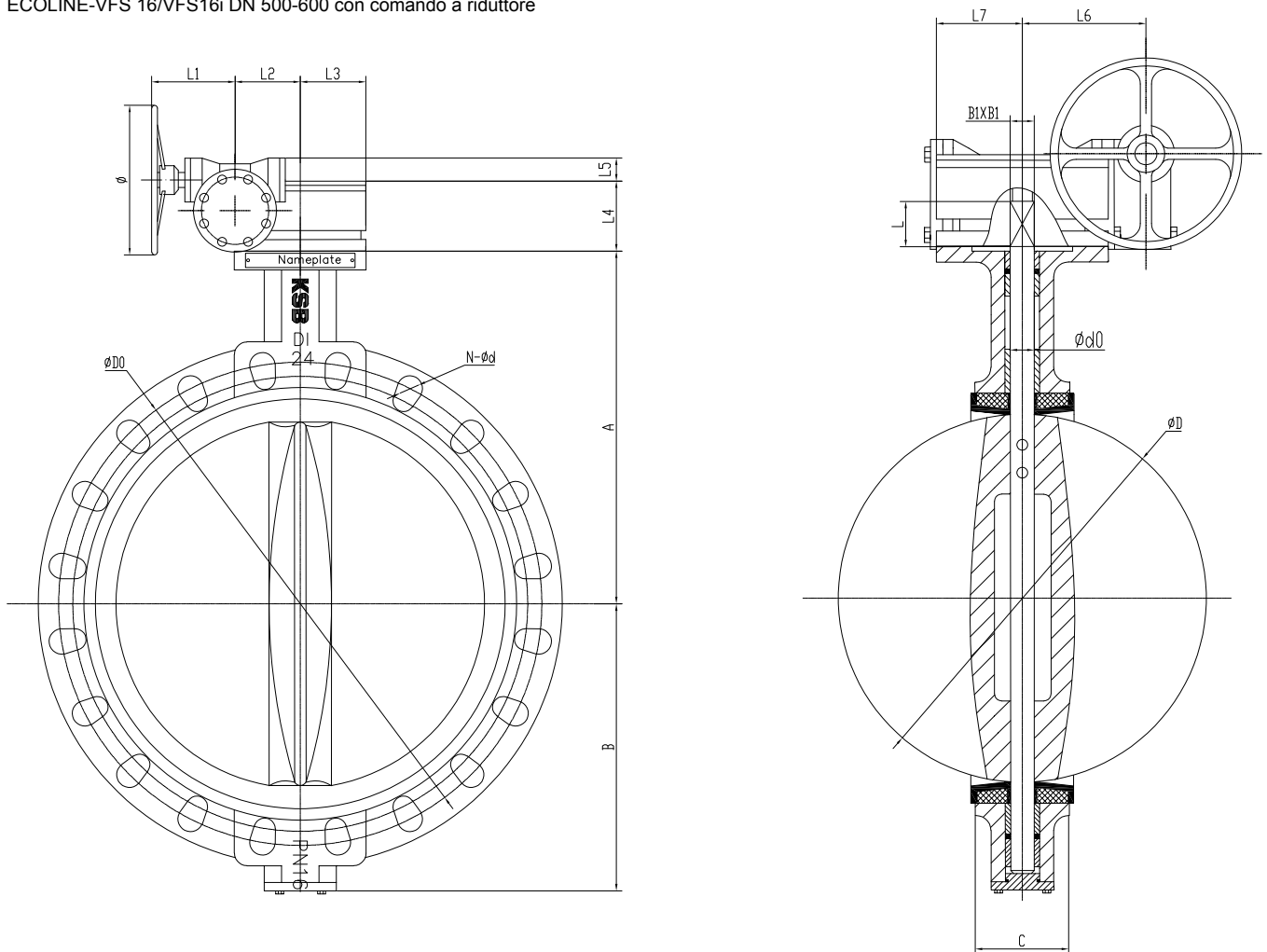
ECOLINE-VFS 16/VFS16i DN 400-450 con comando a riduttore


Dimensioni in mm

DN	A	B	C	D	d0	B1	L	D1	4-Ød	L1	L2	L3	L4	L5	L6	L7	Ø	Peso [kg]
400	400	309	102	389,6	37,95	27	50	525	4-31	160	94	103,5	110	45	181	103,5	290	85
450	422	328	114	440,5	42,86	27	50	585	4-31	160	94	103,5	110	45	181	103,5	290	97

Dimensioni

ECOLINE-VFS 16/VFS16i DN 500-600 con comando a riduttore


Dimensioni in mm

DN	A	B	C	D	d0	B1	L	D1	N-ød	L1	L2	L3	L4	L5	L6	L7	ø	Peso [kg]
500	480	361	127	491,6	45,72	36	60	650	20-34	160	94	103,5	110	45	181	103,5	290	126
600	562	459	154	592,5	53,98	36	60	770	20-37	176	125	131	128	46	199,5	131	385	213

Prezzi
ECOLINE-VFS 16

Foratura	DN	Comando a leva		Tempi di consegna	Comando a riduttore		Tempi di consegna
		Codice	EURO		Codice	EURO	
Adatta per flange PN 16	40	48222875	65,16	●	-	-	-
	50	48222876	74,11	●	-	-	-
	65	48222877	80,18	●	-	-	-
	80	48222878	91,10	●	-	-	-
	100	48222879	117,79	●	-	-	-
	125	48222880	152,92	●	-	-	-
	150	48222881	176,99	●	-	-	-
	200	48222882	265,12	●	48222883	332,03	●
	250	-	-	-	48222884	451,18	●
	300	-	-	-	48222885	659,08	●
	350	-	-	-	48222886	897,27	●
	400	-	-	-	48222887	1.431,59	●
	450	-	-	-	48222888	1.755,19	●
	500	-	-	-	48222889	2.496,19	○
600	-	-	-	48222890	3.701,15	●	

VALVOLEA FARFALLA

ECOLINE-VFS 16i

Foratura	DN	Comando a leva		Tempi di consegna	Comando a riduttore		Tempi di consegna
		Codice	EURO		Codice	EURO	
Adatta per flange PN 16	40	48222891	71,13	●	-	-	-
	50	48222892	80,18	●	-	-	-
	65	48222893	93,96	●	-	-	-
	80	48222894	113,83	●	-	-	-
	100	48222895	156,39	●	-	-	-
	125	48222896	209,76	●	-	-	-
	150	48222897	277,16	●	-	-	-
	200	48222898	412,95	●	48222899	486,20	●
	250	-	-	-	48222900	796,97	●
	300	-	-	-	48222901	1.117,71	●
	350	-	-	-	48222902	1.518,74	●
	400	-	-	-	48222903	2.380,88	●
	450	-	-	-	48222904	3.180,34	○
	500	-	-	-	48222905	4.339,75	○

Valvole a farfalla esecuzione Lug esenti da manutenzione per antincendio UNI EN 12845 PN 16

ECOLINE-VFL 16F



Materiali

Descrizione	DN	Materiale
Corpo		EN-GJS-400-15 (GGG40)
Disco		Ghisa sferoidale (GGG40+epossidico)
Manicotto		Gomma EPDM
Stelo		Acciaio AISI 420 SS

Applicazioni

- Impianti antincendio

Limiti d'esercizio

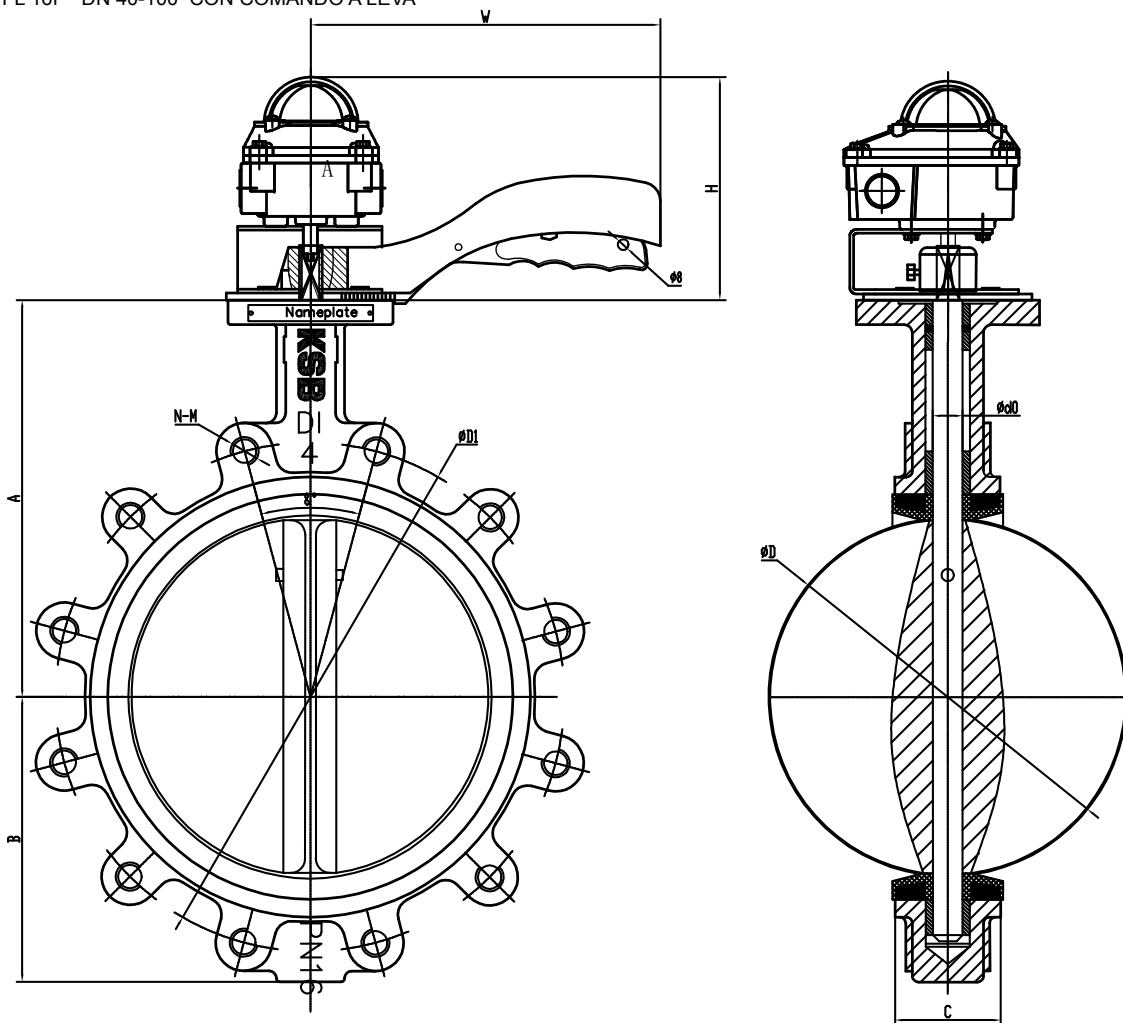
Temperatura da **-10 °C** a **+80 °C**
 Massima pressione ammissibile **16 bar**

Design

- Design conforme alla norma UNI EN 12845
- Scartamento secondo norme EN 558-1 serie 20
- Wafer con orecchiette filettate
- Attacchi wafer per flange EN 1092-2 PN 16
- Comando a leva o con riduttore
- Permette lo smontaggio a monte o a valle della tubazione
- Verniciatura epossidica rosso RAL 3000 spessore 250 micron
- Di serie con box con indicatore di posizione e 2 finecorsa classe di protezione IP 65
- Comando a leva dal DN 40 al DN 100
- Comando a riduttore dal DN 80 al DN 250
- Leva lucchettabile di serie fino al DN 100
- Le valvole non sono marcate CE in accordo all'articolo 3 della direttiva 2014/68/EU poichè rientranti negli articoli Art.1 par.2b, Art.4 par.1Ci o Art.3 par.3

Dimensioni

ECOLINE-VFL 16F DN 40-100 CON COMANDO A LEVA

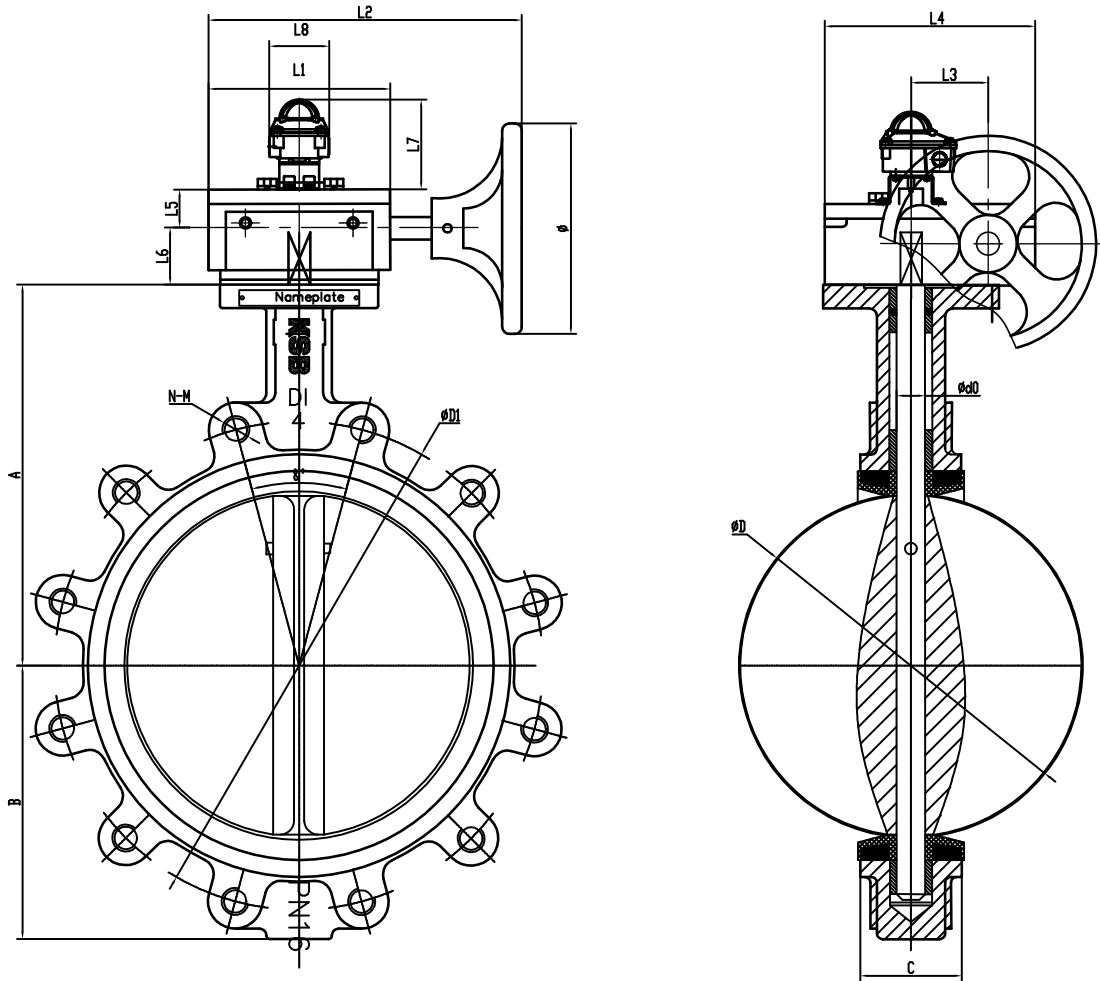

 VALVOLE A
FARFALLA

Dimensioni in mm

DN	A	B	C	D	d0	B1	D1	N-M	W	H	Peso [kg]
40	120	70	33	41,8	12,6	9	110	4-M16	170	120	2,8
50	140	80	43	52,9	12,6	9	125	4-M16	170	120	3,5
65	150	89	46	64,5	12,6	9	145	4-M16	170	120	4,2
80	158	95	46	78,8	12,6	9	160	8-M16	170	120	5,1
100	176	114	52	104	15,77	11	180	8-M16	215	120	7,1

Dimensioni

ECOLINE-VFL 16F DN 80-300 CON COMANDO A RIDUTTORE


Dimensioni in mm

DN	A	B	C	D	d0	B1	D1	N-M	L1	L2	L3	L4	L5	L6	L7	L8	ø	Peso [kg]
80	158	95	46	78,8	12,6	9	160	8-M16	105	226	45	128	28	36	120	88	145	8,5
100	175	114	52	104	15,77	11	180	8-M16	105	226	45	128	28	36	120	88	145	10,5
125	190	127	56	123,3	18,92	14	210	8-M16	105	226	45	128	28	36	120	88	145	12,1
150	211	139	56	155,1	18,92	14	240	8-M20	105	226	45	128	28	36	120	88	145	14,3
200	235	175	60	202,5	22,1	17	295	12-M20	152	313	63	179	34	46	120	88	270	25,5
250	265	203	68	250,5	28,45	22	355	12-M24	152	313	63	179	34	46	120	88	270	36,5
300	305	242	78	301,6	31,6	22	410	12-M24	164	307	78	200	36	46	120	88	270	49,6

Prezzi

Foratura	DN	Valvola con comando a leva	EURO	Tempi di consegna	
		Codice			
Adatta per flange PN 16	40	48222906	203,17	●	
	50	48222907	214,27	●	
	65	48222908	225,12	●	
	80	48222909	247,20	●	
	100	48222910	285,74	●	
		DN	Valvola con comando a riduttore	EURO	Tempi di consegna
			Codice		
		80	48222911	283,78	●
		100	48222912	344,92	●
		125	48222913	386,35	●
		150	48222914	415,74	●
		200	48222915	528,61	●
		250	48222916	677,44	●
		300	48222917	936,78	●

Valvole a farfalla con disco centrato flangiate PN 16
BOAX®-CBV13

Varianti Standard

- Attuatori pneumatici
- Attuatori elettrici
- Finecorsa

Materiali

Descrizione	DN	Materiale
Corpo		EN-GJS-400-15
Sede		NBR/EPDM
Stelo		316SS
Anello di blocco		Acciaio
O-ring		NBR/EPDM
Boccola		Bronzo
Disco		CF8M/Bronzo C594
Rondella		Acciaio

Applicazioni

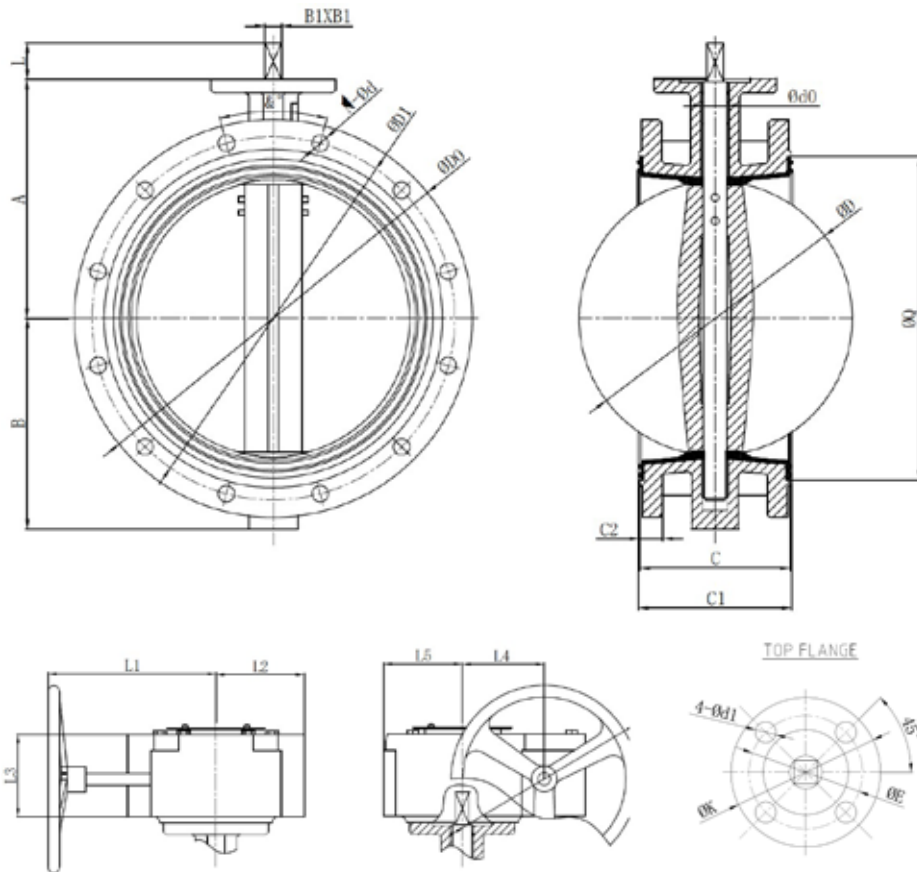
- Acqua di servizio
- Acqua di raffreddamento
- Fluidi contenenti oli minerali
- Olio
- Acqua potabile
- Vuoto

Limiti d'esercizio

Temperatura	da -10 °C a +70 °C (NBR) da -10 °C a +110 °C (EPDM)
Massima pressione ammissibile	16 bar

Design

- Design secondo BS 5155
- Corpo con rivestimento epossidico
- Disco valvola in acciaio inox
- Tenuta perfetta in entrambe le direzioni del flusso (nessuna perdita visibile ad occhio nudo)
- Rivestimento in gomma
- Scartamento secondo norme EN 558-1 serie 13
- Flangia superiore secondo ISO 5211
- Verniciatura epossidica blu RAL 5012, spessore 300 micron
- Valvola certificata WRAS per acqua potabile
- Le valvole non sono marcate CE in accordo all'articolo 3 della direttiva 2014/68/EU poichè rientranti negli articoli Art.1 par.2b, Art.4 par.1Ci o Art.3 par.3

Dimensioni

Dimensioni in mm

PN	DN	A	B	C	C1	ØD	Ød0	B1	L	ØQ	ØD0	ØD1	N-Ød	C2
10/16	80	145	95	114	119	78.8	12.6	11	28	120	200	160	8-19	19
	100	155	114	127	132	104	15.8	11	28	144	220	180	8-19	19
	125	170	125	140	145	123.3	18.9	14	28	170	250	210	8-19	19
	150	190	143	140	145	155.1	18.9	14	28	197	285	240	8-23	19
16	200	205	170	152	157	202.5	22.1	17	38	252	340	295	12-23	20
	250	235	198	165	170	250.5	28.5	22	38	305	400	355	12-28	22
	300	280	223	178	183	301.5	31.6	22	40	350	455	410	12-28	24.5

PN	DN	ØW	L1	L2	L3	L4	L5	ISO 5211	ØK	ØE	N-Ød1	Peso [kg]
10/16	80	145	152	52	75	45	52	F07	90	70	4-10	13
	100	145	152	52	75	45	52	F07	90	70	4-10	15.2
	125	145	152	52	75	45	52	F07	90	70	4-10	20
	150	145	152	52	75	45	52	F07	90	70	4-10	22.3
16	200	290	250	75	86	63	75	F10	125	102	4-12	36
	250	290	250	75	86	63	75	F10	125	102	4-12	51.4
	300	290	227	81	83	81	81	F10	125	102	4-12	68.8

Prezzi
Disco in acciaio inox

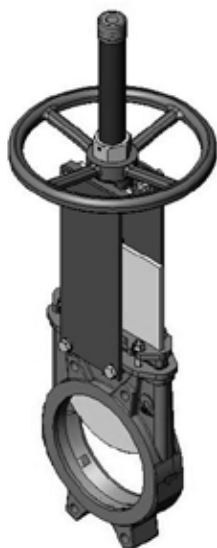
Foratura	DN	Valvola con comando riduttore		EURO	Tempi di consegna
		Codice			
		NBR	EPDM		
Adatta per flange PN 16	80	48226954	48226935	311,94	●
	100	48226955	48226936	394,11	●
	125	48226956	48226937	527,98	●
	150	48226950	48226938	618,80	●
	200	48226951	48226939	956,30	●
	250	48226952	48226940	1.446,05	●
	300	48226953	48226941	1.935,74	●

Disco in bronzo, tenuta NBR

Foratura	DN	Valvola con comando riduttore		EURO	Tempi di consegna
		Codice			
Adatta per flange PN 16	80	48226942		318,24	○
	100	48226943		420,06	○
	125	48226944		563,47	○
	150	48226945		649,13	○
	200	48226946		1.025,07	○
	250	48226947		1.541,77	○
	300	48226948		2.071,62	○

Valvole a ghigliottina in ghisa sferoidale con tenuta morbida monodirezionale PN 3/5/6/8/10

KNIFE MD



Varianti Standard

- Corpo in CF8M
- Saracinesca in AISI 316
- Materiale di tenuta in NBR o Metallica
- Esecuzione bi-direzionale
- Volantino a catena
- Leva di azione rapida (fino a DN 300)
- Attuatori pneumatici a semplice o doppio effetto
- Attuatori elettrici
- Finecorsa

Materiali

Descrizione	DN	Materiale
Corpo		EN-GJS-500
Piastre supporto		S275JR
Stelo		Acciaio inox AISI 303
Lama		Acciaio inox AISI 304
Guarnizione		EPDM
O-Ring		EPDM
Premitreccia		EN-GJS-500
Baderna		PTFE- impregnato fibre sintetiche
Volantino		Ghisa

Applicazioni

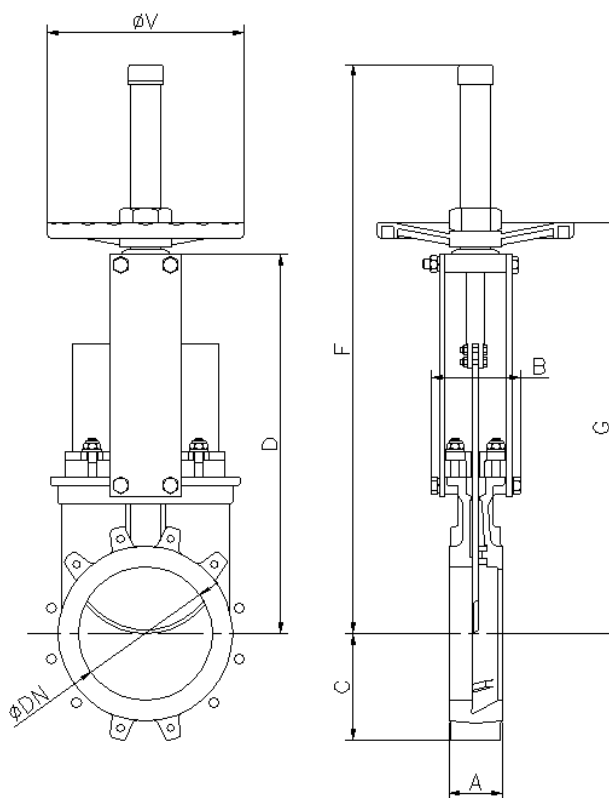
- Acque reflue con/senza feci
- Fanghi
- Acqua di servizio
- Acqua fluviale, lago e acque sotterranee
- Altri fluidi a richiesta
- Industria della carta

Limiti d'esercizio

Temperatura da **-10 °C** a **+90 °C**
 Massima pressione ammissibile **10 bar**

Design

- Valvola a ghigliottina, monodirezionale con design tipo wafer
- Installabile tra flange EN 1092-2 PN10
- Rating: in funzione del DN (vedi tabella prezzi)
- Corpo in un pezzo unico con pattini per sostenere la saracinesca e i cunei di chiusura
- Stelo saliente
- Rivestimento epossidico blu RAL 5015, spessore 80 µm
- Le valvole non sono marcate CE in accordo all'articolo 3 della direttiva 2014/68/EU poichè rientranti negli articoli Art.1 par.2b, Art.4 par.1Ci o Art.3 par.3

Dimensioni

Dimensioni in mm

PN	DN	A	B	C	D	F	G	$\varnothing V$	Peso [kg]
10	50	40	91	61	241	410	280	225	7
	65	40	91	68	268	437	308	225	8
	80	50	91	91	294	463	333	225	9
	100	50	91	104	334	503	373	225	11
	125	50	101	118	367	586	407	225	13
8	150	60	101	130	419	638	458	225	17
	200	60	118	159	525	816	578	325	28
	250	70	118	196	626	1017	679	325	40
6	300	70	118	230	726	1117	779	380	56
	350	96	290	254	797	1337	906	450	94
	400	100	290	287	903	1443	1012	450	116
5	450	106	290	304	989	1629	1098	450	162
4	500	110	290	340	1101	1741	1210	450	191

Prezzi

Foratura	Pressione	DN	KNIFE MD		Tempi di consegna
			Codice	EURO	
Adatta per flange PN 10	PN 10	50	-	396,62	○
		65	-	418,57	○
		80	-	436,97	○
		100	-	470,08	○
		125	-	550,77	○
	PN 8	150	-	624,11	○
		200	-	892,33	○
		250	-	1.160,29	○
	PN 6	300	-	1.395,27	○
		350	-	2.471,06	○
		400	-	2.970,45	○
	PN 5	450	-	3.671,70	○
PN 4	500	-	4.475,85	○	

Foratura	Pressione	DN	KNIFE MD con riduttore		Tempi di consegna
			Codice	EURO	
Adatta per flange PN 10	PN 6	400	-	3.987,50	○
	PN 5	450	-	5.360,56	○
	PN 4	500	-	6.227,13	○

Foratura	Pressione	DN	KNIFE MD con attuatore pneumatico a doppio effetto		Tempi di consegna
			Codice	EURO	
Adatta per flange PN 10	PN 10	50	-	532,51	○
		65	-	565,36	○
		80	-	587,44	○
		100	-	657,22	○
		125	-	793,11	○
	PN 8	150	-	892,33	○
		200	-	1.285,14	○
		250	-	1.699,90	○
	PN 6	300	-	2.015,83	○

Saracinesche esenti da manutenzione cuneo gommato con flange UNI/DIN PN 16

COBRA®-SGP/SGO (nuovo modello)



Applicazioni

- Acqua di raffreddamento
- Acqua potabile
- Fluidi contenenti oli minerali
- Olio
- Acqua di fiume, lago e acque sotterranee
- Acqua di servizio

Limiti d'esercizio

Temperatura	da -10 °C a +80 °C (NBR) da -10 °C a +110 °C (EPDM)
Massima pressione ammissibile	16 bar

Design

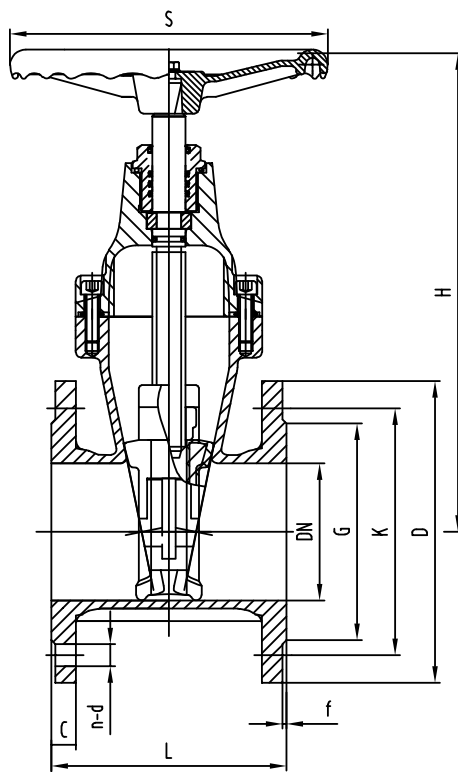
- Saracinesca costruita secondo UNI EN 1171
- COBRA-SGP con corpo piatto
- COBRA-SGO con corpo ovale
- Coperchio imbullonato
- Valvola a vite interna
- Stelo rotante
- Cuneo rivestito in elastomero non tossico (NBR/EPDM)
- Valvola certificata per acqua potabile in accordo a D.M. 174/2004, WRAS (elastomero EPDM e rivestimento)
- Protezione contro la corrosione: rivestimento interno ed esterno in resina epossidica applicata elettrostaticamente colore blu RAL 5015, spessore del rivestimento epossidico: 250 µm
- Le valvole non sono marcate CE in accordo all'articolo 3 della direttiva 2014/68/EU poichè rientranti negli articoli Art.1 par.2b, Art.4 par.1Ci o Art.3 par.3

Varianti Standard

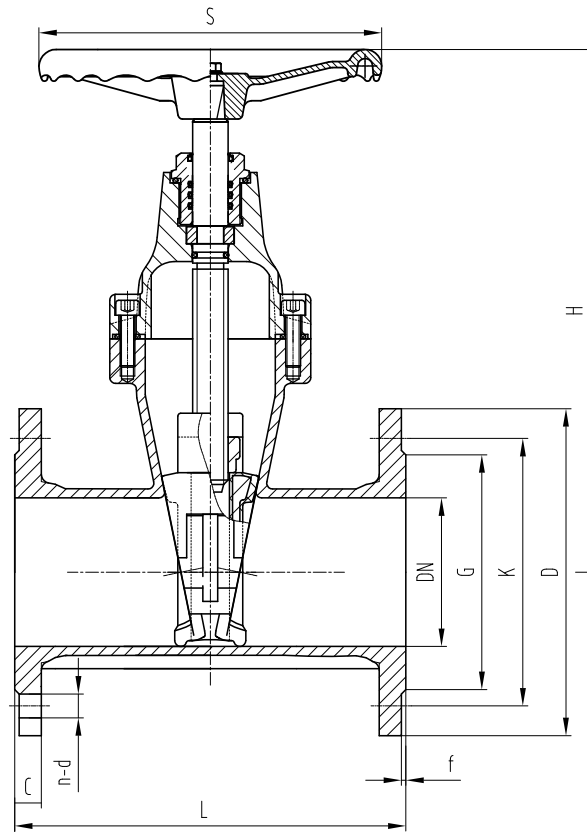
- Riduttori
- Attuatori elettrici
- Cappellotto copristelo
- Accessori sottosuolo
- Diametri nominali maggiori
- PN 25

Materiali

Descrizione	DN	Materiale
Corpo		EN-GJS-400-15
Coperchio		EN-GJS-400-15
Cuneo		EN-GJS-400-15 + NBR/EPDM
Stelo		SS420
Guarnizione corpo coperchio		NBR/EPDM
O-ring		NBR/EPDM

Dimensioni
Cobra SGP

Dimensioni in mm

PN	DN	G	C	K	D	f	H	L	n-0d	S	Peso [kg]
16	40	84	19	110	150	3	205	140	4-19	180	8,50
	50	99	19	125	165	3	210	150	4-19	180	8,60
	65	118	19	145	185	3	239	170	4-19	180	11,50
	80	132	19	160	200	3	285	180	8-19	200	14,00
	100	156	19	180	220	3	335	190	8-19	254	18,80
	125	184	19	210	250	3	368	200	8-19	254	27,00
	150	211	19	240	285	3	425	210	8-23	254	33,50
	200	266	20	295	340	3	507	230	12-23	315	47,50
	250	319	22	355	405	3	625	250	12-28	405	95,00
10	300	370	24,5	410	460	4	695	270	12-28	405	113,00
	80	132	19	160	200	3	285	180	4-19	200	14,00
	200	266	20	295	340	3	507	230	8-23	315	47,50
	250	319	22	350	400	3	625	250	12-23	400	95
	300	370	24,5	400	455	4	695	270	12-23	400	113
	350	429	26,5	460	520	4	795	290	16-23	400	170
	400	480	28	515	580	4	880	310	16-28	530	240
	450	548	30	585	640	4	980	330	20-28	500	320
	500	609	31,5	620	715	4	1056	350	20-28	650	415
600	720	36	725	840	5	1200	390	20-31	650	595	

Dimensioni
Cobra SGO

Dimensioni in mm

PN	DN	G	C	K	D	f	H	L	n-0d	S	Peso [kg]
16	40	84	19	110	150	3	205	140	4-19	180	9,10
	50	99	19	125	165	3	210	150	4-19	180	9,50
	65	118	19	145	185	3	239	170	4-19	180	13,00
	80	132	19	160	200	3	285	180	8-19	200	16,00
	100	156	19	180	220	3	335	190	8-19	254	21,00
	125	184	19	210	250	3	368	200	8-19	254	30,00
	150	211	19	240	285	3	425	210	8-23	254	37,00
	200	266	20	295	340	3	507	230	12-23	315	53,00
	250	319	22	355	405	3	625	250	12-28	405	105,00
10	300	370	24,5	410	460	4	695	270	12-28	405	125,00
	80	132	19	160	200	3	285	180	4-19	200	16,00
	200	266	20	295	340	3	507	230	8-23	315	53,00
	250	319	22	350	400	3	625	250	12-23	405	105,00
	300	370	24,5	400	455	4	695	270	12-23	405	125,00
	350	429	26,5	470	520	4	795	550	16-23	500	188,00
	400	480	28	525	580	4	880	600	16-28	500	265,00
	450	548	30	585	640	4	980	650	20-28	500	352,00
500	609	31,5	650	715	4	1056	700	20-28	650	460,00	
600	720	36	770	840	5	1200	800	20-31	650	650,00	

Prezzi
COBRA SGP - Corpo Piatto

Foratura	DN	SGP - PIATTO (EPDM)		Tempi di consegna	SGP - PIATTO (NBR)		Tempi di consegna
		Codice EPDM	EURO		Codice NBR	EURO	
Adatta per flange PN 16	40	48034404	92,00	●	48034423	92,00	●
	50	48034405	93,10	●	48034424	93,10	●
	65	48034406	116,28	●	48034425	116,28	●
	80	48034407	134,31	●	48034426	134,31	●
	100	48034408	159,71	●	48034427	159,71	●
	125	48034409	240,29	●	48034428	240,29	●
	150	48034410	290,71	●	48034429	290,71	●
	200	48034411	452,62	●	48034430	452,62	●
	250	48034412	732,29	●	48034431	732,29	●
	300	48034413	967,80	●	48034432	967,80	●
Adatta per flange PN 10	350	48034418	1.600,74	●	48034437	1.600,74	●
	400	48034419	2.064,40	●	48034438	2.064,40	○
	450	48034420	2.781,97	○	-	-	-
	500	48034421	3.609,94	●	48034439	3.609,94	○
	600	48034422	5.155,47	●	48034440	5.155,47	○

Foratura	DN	SGP - PIATTO (EPDM)		Tempi di consegna	SGP - PIATTO (NBR)		Tempi di consegna
		Codice EPDM	EURO		Codice NBR	EURO	
Adatta per flange PN 10	80	48034414	134,31	●	48034433	134,31	●
	200	48034415	452,62	●	48034434	452,62	●
	250	48034416	732,29	●	48034435	732,29	●
	300	48034417	967,80	●	48034436	967,80	●

Prezzi
COBRA SGO - Corpo Ovale

Foratura	DN	SGP - OVALE (EPDM)		Tempi di consegna	SGP - OVALE (NBR)		Tempi di consegna
		Codice EPDM	EURO		Codice NBR	EURO	
Adatta per flange PN 16	40	48034441	106,72	●	48034460	106,72	●
	50	48034442	108,19	●	48034461	108,19	●
	65	48034443	129,53	●	48034462	129,53	●
	80	48034444	154,55	●	48034463	154,55	●
	100	48034445	191,35	●	48034464	191,35	●
	125	48034446	275,99	●	48034465	275,99	●
	150	48034447	349,59	●	48034466	349,59	●
	200	48034448	544,62	●	48034467	544,62	●
	250	48034449	875,80	●	48034468	875,80	○
Adatta per flange PN 10	300	48034450	1.133,39	○	48034469	1.133,39	○
	350	48034455	1.858,33	○	48034474	1.858,33	○
	400	48034456	2.391,90	○	48034475	2.391,90	○
	450	48034457	3.201,47	○	-	-	-
	500	48034458	4.599,82	○	48034476	4.599,82	○
	600	48034459	6.071,76	○	48034477	6.071,76	○

Foratura	DN	SGO - OVALE (EPDM)		Tempi di consegna	SGO - OVALE (NBR)		Tempi di consegna
		Codice EPDM	EURO		Codice NBR	EURO	
Adatta per flange PN 10	80	48034451	154,55	●	48034470	154,55	●
	200	48034452	544,62	●	48034471	544,62	●
	250	48034453	875,80	●	48034472	875,80	○
	300	48034454	1.133,39	○	48034473	1.133,39	○

Prezzi
Accessori

DN	ASTE DI PROLUNGA SOTTOSUOLO PER COBRA SGP		Tempi di consegna
	Codice	EURO	
40	05579195	105,00	●
50	05579195	105,00	●
65	05579195	105,00	●
80	05579195	105,00	●
100	05593324	105,00	●
125	05593324	105,00	●
150	05593324	105,00	●
200	05593325	140,00	●
250	05593326	140,00	●
300	05593326	140,00	●
400	05593139	140,00	●

Accessori sottosuolo: prolunga stelo zincata e copristelo in plastica, lunghezza standard 1 m

DN	CAPPELLOTTO PER CHIAVE DI MANOVRA PER COBRA SGP		Tempi di consegna
	Codice	EURO	
40	05579194	15,00	●
50	05579194	15,00	●
65	05579194	15,00	●
80	05579194	15,00	●
100	05593137	15,00	●
125	05593137	15,00	●
150	05593137	15,00	●
200	05593138	15,00	●
250	05593139	15,00	●
300	05593326	15,00	●
400	05593139	15,00	●

Saracinesche esenti da manutenzione cuneo gommato con flange UNI/DIN PN 16

COBRA®-SGP/SGO



Applicazioni

- Acqua di raffreddamento
- Acqua potabile
- Fluidi contenenti oli minerali
- Olio
- Acqua di fiume, lago e acque sotterranee
- Acqua di servizio
- Acque reflue

Limiti d'esercizio

Temperatura	da -10 °C a +80 °C (NBR) da -10 °C a +110 °C (EPDM)
Massima pressione ammissibile	16 bar

Design

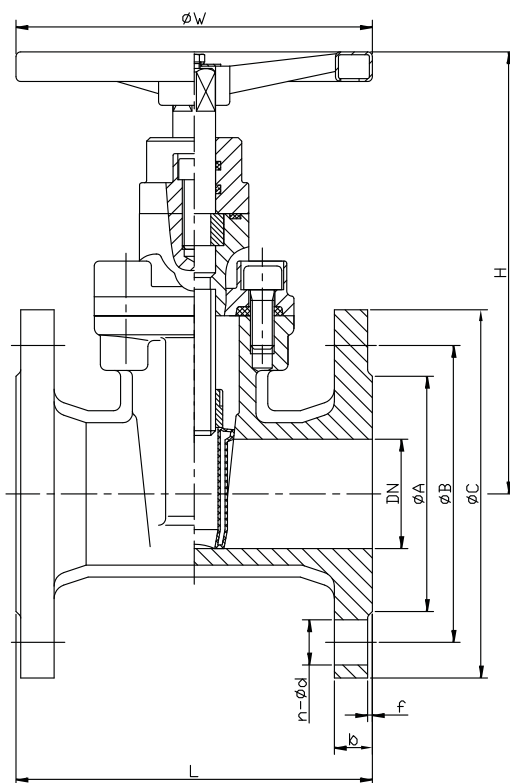
- Saracinesca costruita secondo UNI EN 1171/EN1074
- COBRA-SGP con corpo piatto
- COBRA-SGO con corpo ovale
- Coperchio imbullonato
- Valvola a vite interna
- Stelo rotante
- Cuneo rivestito in elastomero non tossico (NBR/EPDM)
- Valvola certificata per acqua potabile in accordo a D.M. 174/2004, WRAS (elastomero EPDM e rivestimento)
- Protezione contro la corrosione: rivestimento interno ed esterno in resina epossidica applicata elettrostaticamente colore blu RAL 5015, spessore del rivestimento epossidico: 300 µm
- Le valvole non sono marcate CE in accordo all'articolo 3 della direttiva 2014/68/EU poichè rientranti negli articoli Art.1 par.2b, Art.4 par.1Ci o Art.3 par.3

Varianti Standard

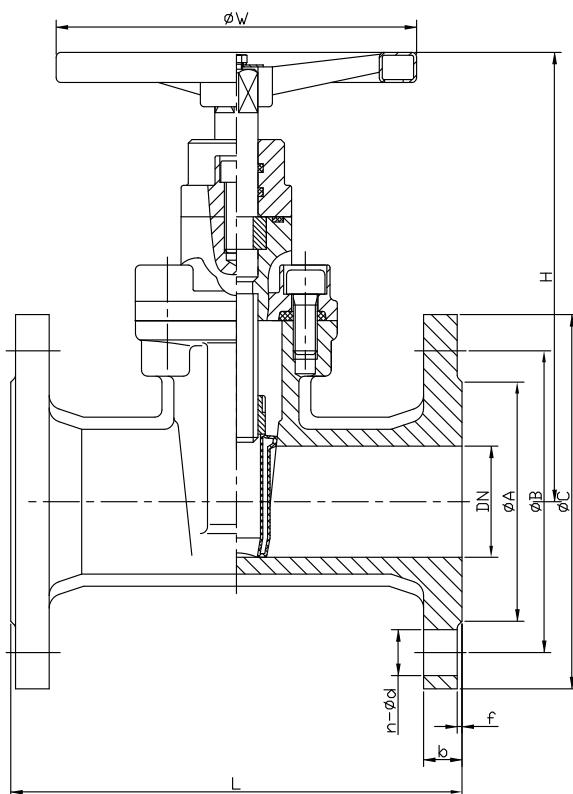
- Riduttori
- Attuatori elettrici
- Cappellotto copristelo
- Accessori sottosuolo

Materiali

Descrizione	DN	Materiale
Corpo		EN-GJS-400-15
Coperchio		EN-GJS-400-15
Cuneo		EN-GJS-400-15 + NBR/EPDM
Stelo		2Cr13
Guarnizione corpo coperchio		NBR/EPDM
O-ring		NBR/EPDM

Dimensioni
Cobra SGP

Dimensioni in mm

PN	DN	ØA	b	ØB	ØC	f	H	L	n-Ød	ØW	Peso [kg]
16	40	84	19	110	150	3	272	140	4-19	160	8
	50	99	19	125	165	3	272	150	4-19	160	10
	65	118	19	145	185	3	282	170	4-19	160	13
	80	132	19	160	200	3	315	180	8-19	205	15
	100	156	19	180	220	3	366	190	8-19	205	21
	125	184	19	210	250	3	415	200	8-19	280	30
	150	211	19	240	285	3	453	210	8-23	280	39
	200	266	20	295	340	3	550	230	12-23	330	63
	250	319	22	355	405	3	667	250	12-28	400	100
10	300	370	24,5	410	460	4	767	270	12-28	400	122
	80	132	19	160	200	3	315	180	4-19	205	15
	200	266	20	295	340	3	550	230	8-23	330	63
	250	319	22	350	400	3	667	250	12-23	400	100
	300	370	24,5	400	455	4	767	270	12-23	400	122
	350	429	26,5	460	520	4	797	290	16-28	400	180
	400	480	28	515	580	4	923	310	16-31	530	200
	500	609	31,5	620	715	4	1050	350	20-34	650	350
600	720	36	725	840	5	1105	390	20-37	650	500	

Dimensioni
Cobra SGO

Dimensioni in mm

PN	DN	ØA	b	ØB	ØC	f	H	L	n-Ød	ØW	Peso [kg]
16	40	84	19	110	150	3	272	240	4-19	160	11
	50	99	19	125	165	3	272	250	4-19	160	12
	65	118	19	145	185	3	282	270	4-19	160	14,5
	80	132	19	160	200	3	315	280	8-19	205	18
	100	156	19	180	220	3	366	300	8-19	205	26
	125	184	19	210	250	3	415	325	8-19	280	33
	150	211	19	240	285	3	453	350	8-23	280	43
	200	266	20	295	340	3	550	400	12-23	330	62
	250	319	22	355	405	3	667	450	12-28	400	96
10	300	370	24,5	410	460	4	767	500	12-28	400	132
	80	132	19	160	200	3	315	280	8-19	205	18
	200	266	20	295	340	3	550	400	8-23	330	68
	250	319	22	350	400	3	667	450	12-23	400	108
	300	370	24,5	400	455	4	767	500	12-23	400	132

Prezzi
COBRA SGP - Corpo Piatto (in esaurimento)

Foratura	DN	SGP - PIATTO (EPDM)		Tempi di consegna	SGP - PIATTO (NBR)		Tempi di consegna
		Codice EPDM	EURO		Codice NBR	EURO	
Adatta per flange PN 16	40	48229951	145,94	●	48242231	145,94	●
	50	48229952	153,26	●	48242232	153,26	●
	65	48229953	182,39	●	48242233	182,39	●
	80	48229954	241,22	●	48242234	247,98	●
	100	48229955	284,45	●	48242236	284,45	●
	125	48229956	408,42	●	48242237	408,42	●
	150	48229957	490,09	●	48242238	507,07	●
	200	48229958	740,41	●	48242239	766,02	●
	250	48229959	1.093,18	●	48242241	1.130,80	●
Adatta per flange PN 10	300	48229960	1.551,25	●	48242243	1.604,82	●
	350	48229965	2.949,23	○	48242245	2.949,23	○
	400	48229966	4.072,71	○	48242246	4.072,71	○
	500	48229968	7.162,27	○	48242247	7.162,27	○
	600	48229969	9.118,65	○	48242248	9.118,65	○

Foratura	DN	SGP - PIATTO (EPDM)		Tempi di consegna	SGP - PIATTO (NBR)		Tempi di consegna
		Codice EPDM	EURO		Codice NBR	EURO	
Adatta per flange PN 10	80	48229961	247,98	●	48242235	247,98	●
	200	48229962	766,02	●	48242240	766,02	●
	250	48229963	1.130,80	●	48242242	1.130,80	●
	300	48229964	1.604,82	●	48242244	1.604,82	●

Prezzi
COBRA SGO - Corpo Ovale (in esaurimento)

Foratura	DN	SGO - OVALE (EPDM)		Tempi di consegna	SGO - OVALE (NBR)		Tempi di consegna
		Codice EPDM	EURO		Codice NBR	EURO	
Adatta per flange PN 16	40	48229970	183,76	●	48242249	183,76	●
	50	48229971	196,29	●	48242250	196,29	●
	65	48229972	250,39	●	48242251	250,39	●
	80	48229973	308,86	●	48242252	308,86	●
	100	48229974	408,88	●	48242254	408,88	●
	125	48229975	542,63	●	48242255	542,63	●
	150	48229976	676,06	●	48242256	676,06	●
	200	48229977	1.026,61	●	48242257	1.026,61	●
	250	48229978	1.669,27	●	48242259	1.669,27	●
	300	48229979	2.420,58	●	48242261	2.420,58	●

Foratura	DN	SGO - OVALE (EPDM)		Tempi di consegna	SGO - OVALE (NBR)		Tempi di consegna
		Codice EPDM	EURO		Codice NBR	EURO	
Adatta per flange PN 10	80	48229980	308,86	●	48242253	308,86	●
	200	48229981	1.026,61	●	48242258	1.026,61	●
	250	48229982	1.669,27	●	48242260	1.669,27	○
	300	48229983	2.420,58	●	48242262	2.420,58	○

Prezzi
Accessori

DN	ACCESSORI SOTTOSUOLO PER COBRA SGP		Tempi di consegna
	Codice	EURO	
40	-	203,62	●
50	-	203,62	●
65	-	203,62	●
80	-	203,62	●
100	-	203,62	●
125	-	203,62	●
150	-	203,62	●
200	-	237,65	●
250	-	237,65	●
300	-	237,65	●

Accessori sottosuolo: estensione stelo e cappello in acciaio, copristelo in plastica, lunghezza standard 1,3 m

Valvola a saracinesca a cuneo metallico, flangiata
UNI/DIN PN 10/16/25/40

ECOLINE-GT40



Applicazioni

- Acqua
- Vapore
- Altri fluidi non aggressivi

Limiti d'esercizio

Temperatura da **-10 °C a +400 °C**
 Massima pressione ammissibile **40 bar**
 Rating p/T **come da tabelle da pag. 305 a 309**

Design

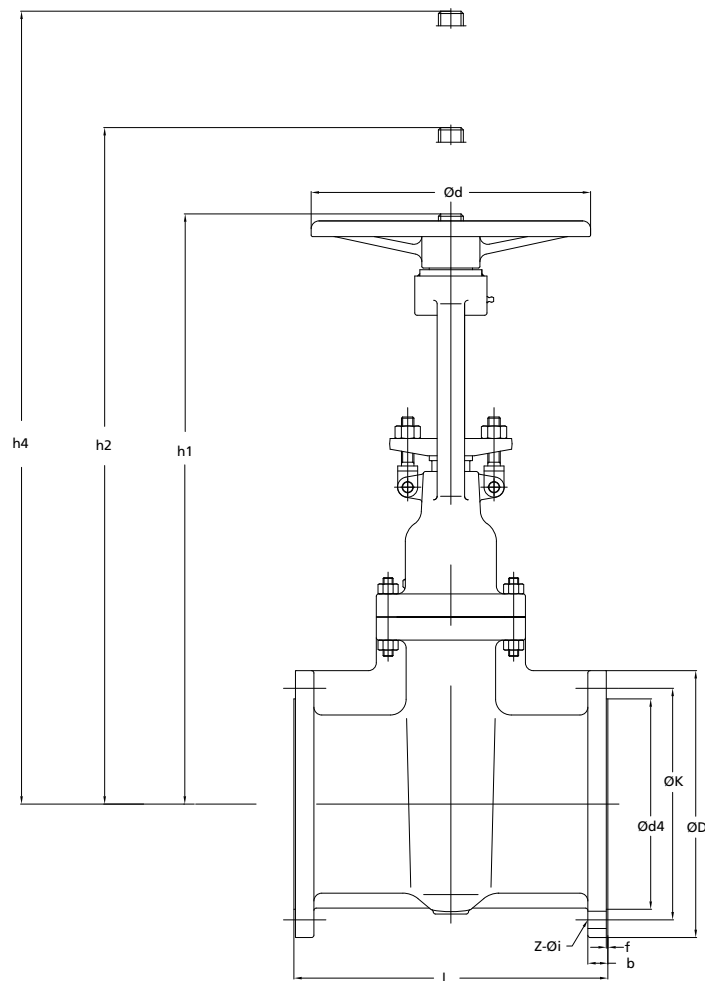
- PN 10/16/25/40: DN 50 – 600
- Coperchio imbullonato
- Scartamento in accordo EN 558-1 serie 15 PN 10/16/25
- Scartamento in accordo EN 558-1 serie 26 PN 40
- Tenuta sullo stelo a baderna
- Vite esterna e cavallotto
- Cuneo flessibile
- Superfici di tenuta anti-usura e anti-corrosione
- Connessioni flangiate in accordo EN 1092-1
- Tipologia a corpo ovale per PN 10/16/25, a corpo cilindrico per PN 40
- Verniciatura siliconica per alte temperature colore finale blu RAL 5002, spessore 80 micron

Varianti Standard

- Predisposizione per riduttore manuale, attuatore elettrico o pneumatico
- Protezione stelo
- Indicatore visivo di posizione o finecorsa
- Dispositivo di lucchettaggio
- Valvola di by-pass
- Versione "low fugitive emissions" (standard TA Luft)

Materiali

Descrizione	DN	Materiale
Corpo		GP 240 GH
Coperchio		GP 240 GH
Cuneo		GP 240 GH + 13Cr
Anello di tenuta del corpo		P 250 GH + Stellite 6
Stelo		13Cr
Guarnizione corpo - coperchio		Acciaio inossidabile + grafite
Pacco baderna		Grafite
Volantino	50 - 350 400 - 600	Ghisa sferoidale Acciaio al carbonio

Dimensioni
ECOLINE-GT40 flangiata

 VALVOLE A
SARACINESCA

Dimensioni in mm

PN	DN	l	øD	øk	N° fori	Diametro fori	ød ₄ x f	b	h ₁	h ₂ ¹⁾	h ₄ ²⁾	ød	Peso [kg]
10	50	250	165	125	4	18	102 x 3	18	300	355	427	203	18
	65	270	185	145	8	18	122 x 3	18	350	433	505	254	26
	80	280	200	160	8	18	138 x 3	20	355	437	552	254	28
	100	300	220	180	8	18	158 x 3	20	425	530	670	254	39
	125	325	250	210	8	18	188 x 3	22	559	705	845	356	60
	150	350	285	240	8	22	212 x 3	22	597	763	953	356	103
	200	400	340	295	8	22	268 x 3	24	745	970	1186	356	132
	250	450	395	350	12	22	320 x 3	26	890	1155	1400	457	206
	300	500	445	400	12	22	370 x 4	26	1074	1395	1795	508	301
	350	550	505	460	16	22	430 x 4	26	1295	1660	1950	508	443
	400	600	565	515	16	26	482 x 4	26	1493	1903	2423	610	619
	450	650	615	565	20	26	532 x 4	28	1583	2051	2544	700	753
	500	700	670	620	20	26	585 x 4	28	1748	2260	2665	800	889
600	800	780	725	20	30	685 x 5	34	2051	2669	3169	800	1349	

1) Valvola aperta

2) Spazio necessario per la rimozione del coperchio

Dimensioni

PN	DN	l	øD	øk	N° fori	Diametro fori	ød ₄ x f	b	h ₁	h ₂ ¹⁾	h ₄ ²⁾	ød	Peso [kg]
16	50	250	165	125	4	18	102 x 3	18	300	355	427	203	18
	65	270	185	145	8	18	122 x 3	18	350	433	505	254	26
	80	280	200	160	8	18	138 x 3	20	355	437	552	254	28
	100	300	220	180	8	18	158 x 3	20	425	530	670	254	40
	125	325	250	210	8	18	188 x 3	22	559	705	845	356	60
	150	350	285	240	8	22	212 x 3	22	597	763	953	356	104
	200	400	340	295	12	22	268 x 3	24	745	970	1186	356	133
	250	450	405	355	12	26	320 x 3	26	890	1155	1400	457	210
	300	500	460	410	12	26	378 x 4	28	1074	1395	1795	508	307
	350	550	520	470	16	26	438 x 4	30	1295	1660	1960	508	430
	400	600	580	525	16	30	490 x 4	32	1493	1903	2423	610	629
	450	650	640	585	20	30	550 x 4	40	1583	2051	2519	700	789
	500	700	715	650	20	33	610 x 4	44	1748	2260	2615	800	964
600	800	840	770	20	36	725 x 5	54	2051	2669	3169	800	1467	
25	50	250	165	125	4	18	102 x 3	20	300	355	427	203	19
	65	270	185	145	8	18	122 x 3	22	350	433	505	254	26
	80	280	200	160	8	18	138 x 3	24	355	437	552	254	32
	100	300	235	190	8	22	162 x 3	24	425	530	670	254	42
	125	325	270	220	8	26	188 x 3	26	559	405	845	356	67
	150	350	300	250	8	26	218 x 3	28	597	763	953	356	105
	200	400	360	310	12	26	278 x 3	30	745	970	1186	356	122
	250	450	425	370	12	30	335 x 3	32	890	1155	1400	457	235
	300	500	485	430	16	30	395 x 4	34	1074	1395	1795	508	338
	350	550	555	490	16	33	450 x 4	38	1295	1660	1960	508	484
	400	600	620	550	16	36	505 x 4	40	1493	1903	2423	610	707
	450	650	670	600	20	36	555 x 4	46	1583	2051	2519	700	847
	500	700	730	660	20	36	615 x 4	48	1748	2260	2615	800	1025
600	800	845	770	20	39	720 x 5	58	2051	2669	3169	800	1536	
40	50	250	165	125	4	18	102 x 3	20	300	355	427	203	19
	65	290	185	145	8	18	122 x 3	22	385	465	537	254	36
	80	310	200	160	8	18	138 x 3	24	400	486	601	254	43
	100	350	235	190	8	22	162 x 3	24	505	615	755	254	89
	125	400	270	220	8	26	188 x 3	26	576	720	860	356	120
	150	450	300	250	8	26	218 x 3	28	665	835	1025	356	128
	200	550	375	320	12	30	285 x 3	36	797	1022	1238	457	220
	250	650	450	385	12	33	345 x 3	38	970	1237	1627	508	368
	300	750	515	450	16	33	410 x 4	42	1104	1427	1872	508	489
	350	850	580	510	16	36	465 x 4	46	1366	1738	2238	610	847
400	950	660	585	16	39	535 x 4	50	1493	1920	2470	700	1145	

1) Valvola aperta

2) Spazio necessario per la rimozione del coperchio

Prezzi
ECOLINE-GT40 flangiata

ECOLINE GT40 PN 10				
Foratura	DN	Codice	EURO	Tempi di consegna
10/16	50	01428310	1.121,87	●
	65	01428311	1.241,92	●
Adatta per flange PN 10	80	01428312	1.474,12	●
	100	01428313	1.730,00	●
	125	01428314	2.060,10	●
	150	01428315	3.040,99	●
	200	01428316	4.460,95	●
	250	01428387	7.679,35	●
	300	01428388	10.333,42	●
	350	01428389	11.643,05	●
	400	01428390	14.448,23	●
	450	01428391	20.856,28	○
	500	01428392	24.709,17	○
	600	01428393	32.207,70	○

ECOLINE GT40 PN 16				
Foratura	DN	Codice	EURO	Tempi di consegna
Adatta per flange PN 16	50	01428394	1.121,87	●
	65	01428395	1.241,92	●
	80	01428396	1.474,12	●
	100	01428397	1.730,00	●
	125	01428398	2.060,10	●
	150	01428399	3.040,99	●
	200	01428400	4.460,95	●
	250	01428402	7.732,75	●
	300	01428403	9.316,29	●
	350	01428404	11.643,05	●
	400	01428405	14.947,75	●
	450	01428406	20.856,28	○
	500	01428407	25.187,14	○
	600	01428408	32.829,74	○

Prezzi
ECOLINE-GT40 flangiata

ECOLINE GT40 PN 25				
Foratura	DN	Codice	EURO	Tempi di consegna
Adatta per flange PN 25	50	01428409	1.121,87	●
	65	01428410	1.241,92	●
	80	01428411	1.474,12	●
	100	01428412	1.730,00	●
	125	01428413	2.081,96	●
	150	01428414	3.231,06	●
	200	01428415	4.651,03	●
	250	01428416	7.986,02	●
	300	01428417	11.091,83	●
	350	01428418	13.305,61	●
	400	01428419	16.144,32	●
	450	01428420	23.432,05	○
	500	01428421	29.731,54	○
600	01428422	36.595,10	○	

ECOLINE GT40 PN 40				
Foratura	DN	Codice	EURO	Tempi di consegna
Adatta per flange PN 40	50	01428361	1.121,87	●
	65	01428362	1.289,18	●
	80	01428363	1.665,03	●
	100	01428364	1.940,60	●
	125	01428365	2.282,89	●
	150	01428366	3.611,22	●
	200	01428437	5.415,67	●
	250	01428438	9.641,69	●
	300	01428439	13.441,58	●
	350	01428440	16.059,21	●
	400	01428441	22.087,16	●

Saracinesche in ghisa sferoidale cuneo flessibile con flange UNI/DIN PN 16

COBRA®-SMP



Applicazioni

- Acqua di servizio
- Acqua calda
- Acqua di riscaldamento
- Acqua di condizionamento
- Acqua potabile

Limiti d'esercizio

Temperatura da **-10 °C** a **+110 °C**
 Massima pressione ammissibile **16 bar**

Design

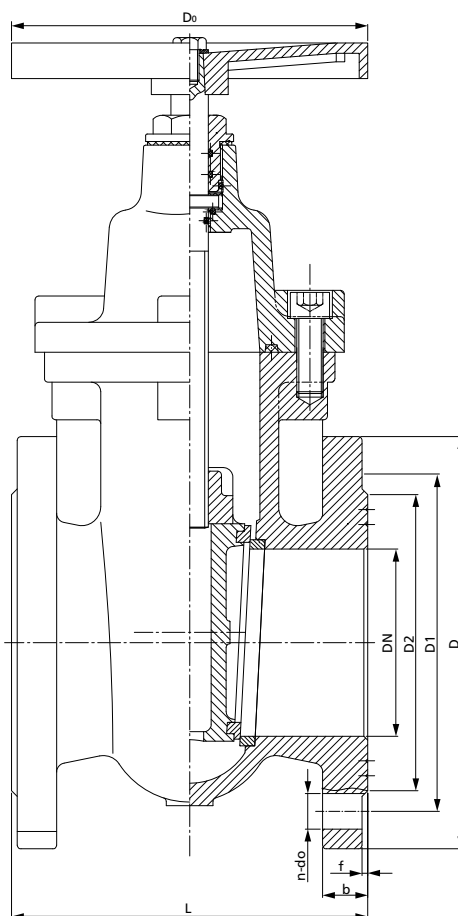
- Design secondo UNI EN 1171
- Coperchio imbullonato
- Vite interna
- Volantino non saliente
- Stelo rotante
- Cuneo flessibile
- Testato secondo EN 12266-1
- Valvola certificata per acqua potabile in accordo a D.M. 174/2004
- Scartamento secondo EN 558-1 serie 14
- Verniciatura polivinilica grigio RAL 7005, spessore 100 micron

Varianti Standard

- DN maggiori
- Attuatori elettrici
- Riduttori

Materiali

Descrizione	DN	Materiale
Corpo		EN-GJS-500-7
Sedi (corpo/cuneo)		Acciaio inox
Cuneo		EN-GJS-500-7
Madrevite		Ottone fuso ZCuZn40Pb2
Stelo		Acciaio inox 2Cr13
Bullone		Acciaio
Guarnizione corpo/coperchio		Grafite
Coperchio		EN-GJS-500-7
O-ring		EPDM
Contro tenuta		PTFE
Guarnizione stelo		Grafite
Vite premistoppa		EN-GJL-250
Volantino		EN-GJL-250
Rondella		Acciaio
Dado esagonale		Acciaio

Dimensioni

Dimensioni in mm

PN	DN	L	Do	D	D1	D2	b	f	n	do	Peso [kg]
16	40	140	160	150	110	88	18	3	4	18	10,8
	50	150	160	165	125	102	20	3	4	19	13,9
	65	170	160	185	160	122	20	3	4	19	16,5
	80	180	160	200	160	135	22	3	8	19	21,4
	100	190	200	220	180	158	24	3	8	19	28,2
	125	200	250	250	210	188	26	3	8	19	38,3
	150	210	250	285	240	212	26	3	8	23	49,1
	200	230	250	340	295	268	26	3	12	23	76,1
	250	250	395	405	355	320	28	3	12	26	106,0
300	270	445	460	410	378	30	4	12	26	145,0	
10	200	230	250	340	295	268	26	3	8	23	76,1
	250	250	320	395	350	320	28	3	12	23	106,0
	300	270	320	445	400	370	30	4	12	23	145,0

Prezzi

Foratura	DN	Codice	EURO	Tempi di consegna
Adatta per flange PN 16	40	42300717	201,08	●
	50	42300718	235,83	●
	65	42300719	301,67	●
	80	42300720	382,69	●
	100	42300721	494,78	●
	125	42300722	715,33	●
	150	42300723	927,90	●
	200	42300727	1.364,80	●
	250	42300728	2.022,12	●
	300	42300729	2.783,83	●
Adatta per flange PN 10	200	42300724	1.364,80	●
	250	42300725	2.022,12	●
	300	42300726	2.603,52	●

Saracinesche in ghisa esenti da manutenzione, corpo piatto PN 16

ECOLINE-SP16



Varianti Standard

- Riduttori
- Attuatori elettrici
- DN maggiori

Materiali

Descrizione	DN	Materiale
Corpo		EN-GJL-250
Sedi (corpo/cuneo)		Ottone
Cuneo		EN-GJL-250
Madrevite		Ottone
Stelo		Acciaio inox
Vite a testa cilindrica		Acciaio
Guarnizione corpo/coperchio		EPDM
Coperchio		EN-GJL-250
O-ring		EPDM
Contro tenuta		PTFE
Bussola stelo		EN-GJL-250
Volantino		EN-GJL-250
Rondella		Acciaio
Dado esagonale		Acciaio

Applicazioni

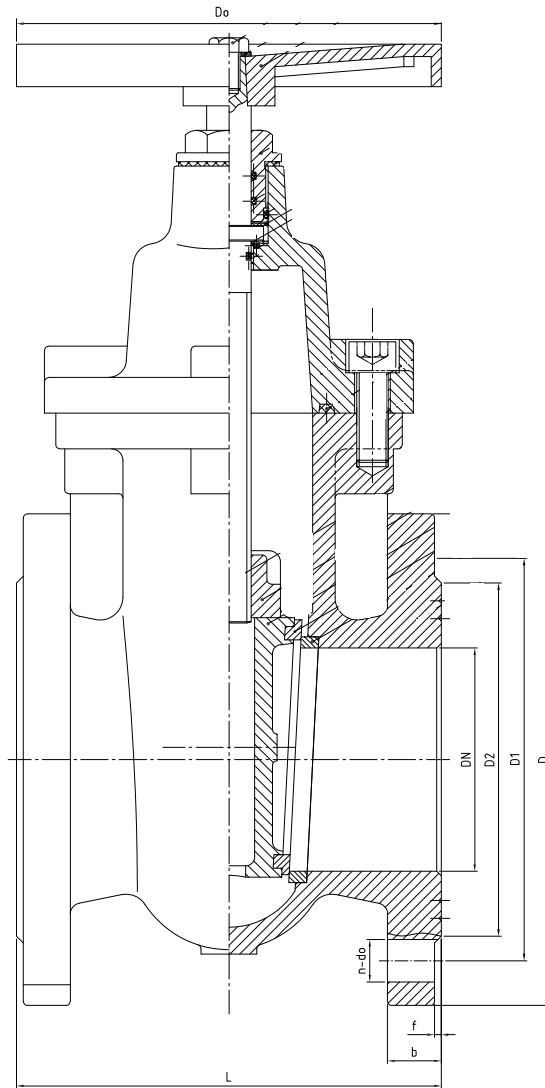
- Acqua per impianti di condizionamento e riscaldamento
- Acqua calda
- Acqua di servizio

Limiti d'esercizio

Temperatura da **-10 °C** a **+110 °C**
 Massima pressione ammissibile **16 bar**

Design

- Saracinesca secondo UNI EN 1171 a corpo piatto
- Tenuta stelo esente da manutenzione con o-ring in EPDM
- Testata secondo EN 12266-1
- Scartamento secondo norme EN 558-1 serie 14
- Flange dimensionate secondo En 1092-2 PN 16
- Corpo imbullonato
- Vite interna
- Stelo rotante
- Cuneo solido
- Verniciatura polivinilica grigio RAL 7005, spessore 100 micron
- Le valvole non sono marcate CE in accordo all'articolo 3 della direttiva 2014/68/EU poichè rientranti negli articoli Art.1 par.2b, Art.4 par.1Ci o Art.3 par.3

Dimensioni

 VALVOLE
SARACINESCA

Dimensioni in mm

PN	DN	L	Do	D	D1	D2	b	f	n-do	Peso [kg]
16	40	140	160	150	110	80	18	3	4-19	10,40
	50	150	160	165	125	102	20	3	4-19	13,20
	65	170	160	185	160	122	20	3	4-19	16,40
	80	180	160	200	160	135	22	3	8-19	22,40
	100	190	200	220	180	158	24	3	8-19	30,20
	125	200	250	250	210	188	26	3	8-19	39,60
	150	210	250	285	240	212	26	3	8-23	50,80
10	80	180	160	200	160	135	22	3	4-19	22,40
	200	230	250	340	295	268	26	3	8-23	80,80

Prezzi

Foratura	DN	Codice	EURO	Tempi di consegna
Adatta per flange PN 16	40	42300700	112,55	●
	50	42300701	129,86	●
	65	42300702	164,50	●
	80	42300708	207,82	●
	100	42300703	272,76	●
	125	42300704	389,69	●
	150	42300705	508,33	●
Adatta per flange PN 10	80	42300706	207,82	●
	200	42300707	749,95	●

Saracinesche in ghisa esenti da manutenzione, a corpo piatto PN 10

ECOLINE-SP10



Applicazioni

- Acqua di raffreddamento
- Riscaldamento dell'acqua
- Acqua calda
- Acqua di servizio

Limiti d'esercizio

Temperatura da **-10 °C** a **+110 °C**
 Massima pressione ammissibile **10 bar**

Design

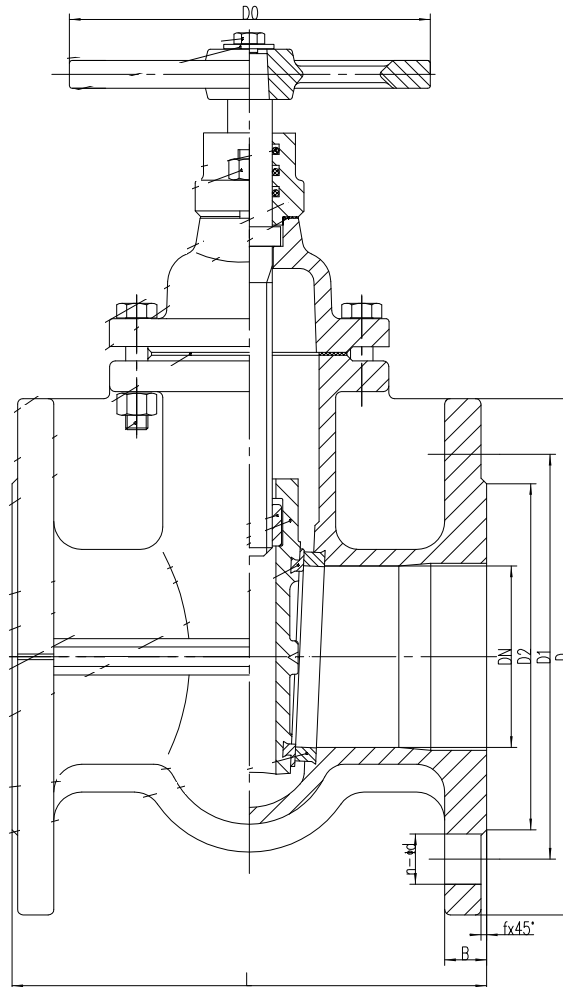
- Saracinesca secondo UNI EN 1171
- Tenuta stelo esente da manutenzione con o-ring in EPDM
- Testata secondo EN 12266-1
- Scartamento secondo norme EN 558-1 serie 14
- Flange in accordo a EN 1092-2 PN10
- Tappo imbullonato
- Stelo rotante
- Vite interna
- Verniciatura polivinilica blu RAL 5012, spessore 70 micron
- Le valvole non sono marcate CE in accordo all'articolo 3 della direttiva 2014/68/EU poichè rientranti negli articoli Art.1 par.2b, Art.4 par.1Ci o Art.3 par.3

Varianti Standard

- DN maggiori
- Riduttori
- Attuatori elettrici
- DN 80 a richiesta standard ISO PN 10 8 fori

Materiali

Descrizione	DN	Materiale
Sede del corpo		Ottone
Corpo		EN-GJL-250
Sede del cuneo		Ottone
Stelo		Acciaio inox 1.4021
Cuneo		EN-GJL-250
Madrevite		Ottone
Bullone		Acciaio al carbonio
Dado		Acciaio al carbonio
Guarnizione corpo coperchio		Grafite
Coperchio		EN-GJL-250
Guarnizione premistoppa		Grafite
Premistoppa		EN-GJL-250
Dado		Acciaio al carbonio
O-ring		Gomma NBR
Volantino		Ghisa
Rondella		Acciaio
Bullone		Acciaio

Dimensioni

Dimensioni in mm

PN	DN	L	D2	D1	D	B	n-d	f	D0	Peso [kg]
10	40	140	80	110	150	18	4- ϕ 19	3	130	10,59
	50	150	102	125	165	20	4- ϕ 19	2	130	12,50
	65	170	124	145	185	20	4- ϕ 19	2	130	16,10
	80	180	140	160	200	22	4- ϕ 19	2	150	20,35
	100	190	158	180	220	22	8- ϕ 19	2	185	26,50
	125	200	188	210	250	24	8- ϕ 19	2	185	40,18
	150	210	212	240	285	24	8- ϕ 23	3	195	52,06
	200	230	268	295	340	26	8- ϕ 23	3	225	74,00
	250	250	320	350	395	28	12- ϕ 23	3	245	114,00
300	270	370	400	445	28	12- ϕ 23	4	285	148,50	
16	80	180	140	160	200	22	8- ϕ 19	2	150	20,35

Prezzi

Foratura	DN	Codice	EURO	Tempi di consegna
Adatta per flange PN 10	40	42292099	118,10	○
	50	42292100	139,45	○
	65	42292101	162,31	○
	80	42292102	194,83	○
	100	42292103	279,66	○
	125	42292104	386,66	○
	150	42292105	499,59	○
	200	42292106	873,66	○
	250	42292107	1.189,47	○
	300	42292108	1.744,38	○
Adatta per flange PN 16	80	42292110	130,79	○

Valvole a sfera monoblocco con attacchi filettati PN 50
MF/OCS

Applicazioni

- Impianti idraulici
- Impianti di condizionamento
- Impianti di riscaldamento

Limiti d'esercizio

Temperatura	da -20 °C a +150 °C
Massima pressione ammissibile	50 bar DN 1/2" 40 bar dal DN 3/4" al DN 1" 30 bar dal DN 1 1/4" al DN 1 1/2" 25 bar DN 2", 18 bar DN 2 1/2" 16 bar DN 3", 14 bar DN 4"

Design

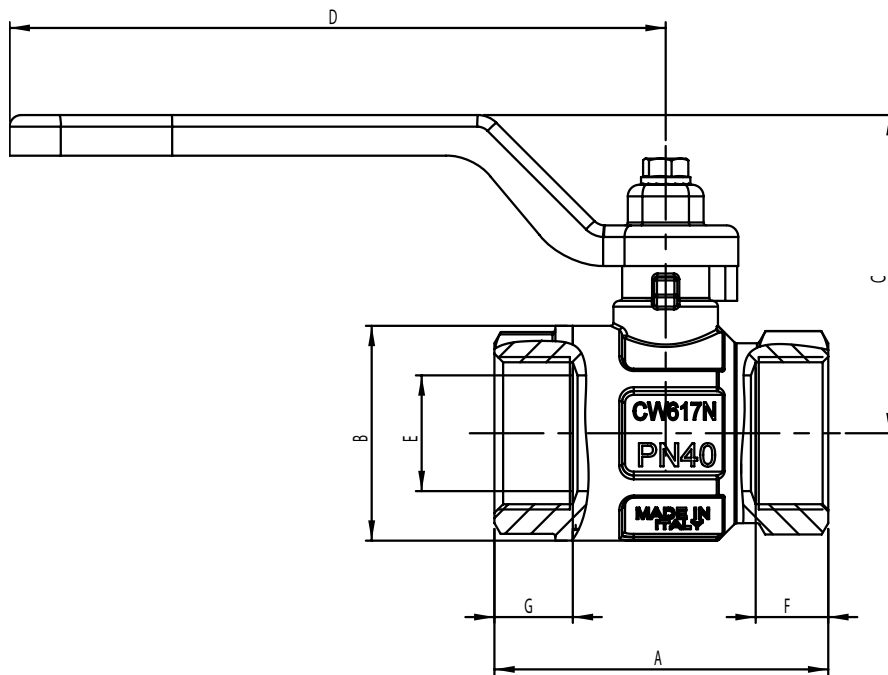
- Valvola a sfera flottante
- Attacchi filettati femmina/femmina ISO 228
- Le valvole non sono marcate CE in accordo all'articolo 3 della direttiva 2014/68/EU poichè rientranti negli articoli Art.1 par.2b, Art.4 par.1Ci o Art.3 par.3

Varianti Standard

- Disponibile con filettatura NPT nelle misure da 1/4" a 2"
- Leva in acciaio

Materiali

Descrizione	DN	Materiale
Sede		PTFE
Sfera		Ottone CW617N
Stelo		Ottone CW614N
Corpo		Ottone nichelato
Leva		Fe P04

Dimensioni

Dimensioni in mm

DN	A	B	C	D	E	F	G	Press. Atmosf. [bar]	Press. Atmosf. [PSI]	Peso [kg]
1/2"	50,5	30,5	41	80	15	12	12,5	50	710	0,22
3/4"	57,5	37	55	113	20	12,5	13,5	40	570	0,40
1"	70	45,5	59	113	25	15	15	40	570	0,50
1 1/4"	80,5	57	74,5	138	32	17	16,5	30	430	1,00
1 1/2"	94,5	70	80,5	138	40	18,5	17,5	30	430	1,30
2"	112,5	84	96,5	157,8	50	22	20,5	25	360	2,00
2 1/2"	134	109	116	197	65	24	24	18	260	3,00
3"	157	131	133	250	80	26	26	16	230	4,00
4"	190	164	148	250	100	30	30	14	200	9,00

Prezzi

Pressione	DN	Codice	EURO	Tempi di consegna
In funzione del diametro	1/2"	42294427	11,69	●
	3/4"	42294428	17,23	●
	1"	42294429	26,41	●
	1 1/4"	42294430	41,68	●
	1 1/2"	42294431	62,17	●
	2"	42294432	97,12	●
	2 1/2"	42294433	169,40	●
	3"	42294434	263,63	●
	4"	42294435	574,04	●

PROLUNGA PER MF/OCS			
DN	Codice	EURO	Tempi di consegna
1/2"	42295535	6,39	●
3/4" - 1"	42295536	8,93	●
1 1/4" - 1 1/2"	42295537	10,24	●
2"	42295538	12,08	●
2 1/2"	42295539	22,21	●
3" - 4"	42295540	29,56	●

Valvole a sfera split body tenuta morbida flangiate PN 16
MD 27

Applicazioni

- Industrie chimiche
- Industrie petrolchimiche
- Installazione idraulica
- Aria compressa
- Riscaldamento e distribuzione dell'acqua

Limiti d'esercizio

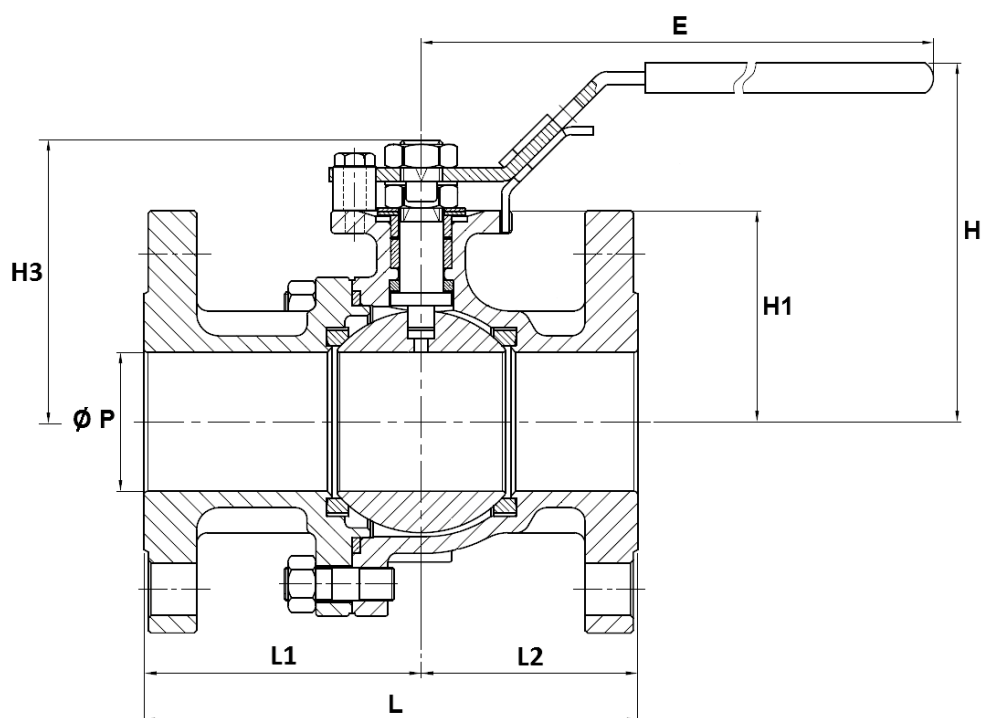
Temperatura da **-20 °C** a **+200 °C**
 Massima pressione ammissibile in funzione della temperatura di esercizio, **vedi tabella a pag. 165 e 166**

Design

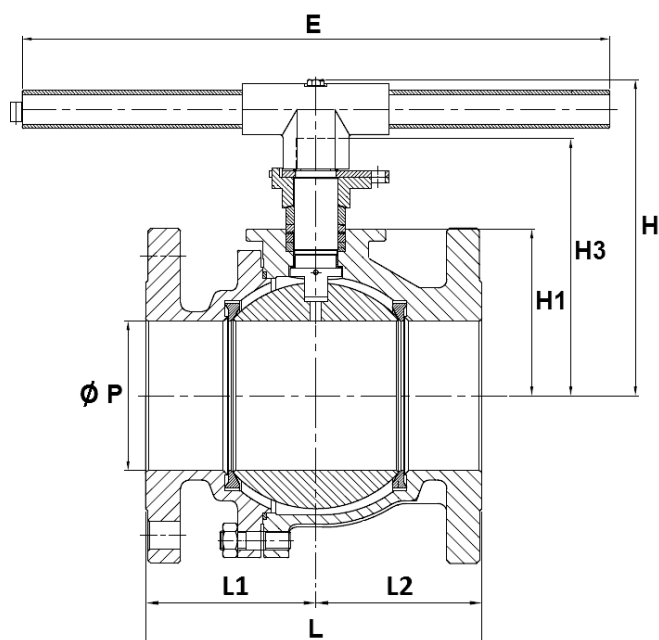
- Valvola a sfera flottante split body
- Passaggio totale
- Stelo antiespulsione
- Flange in accordo EN 1092-1 PN 16
- Scartamento in accordo EN 558-1 serie 14
- Doppio dispositivo antistatico
- Dispositivo di blocco
- Flangia ISO 5211
- Sfera cava da DN 125 a DN 300
- Con foro di scarico situato nella parte superiore della sfera per evitare sovrappressione
- Le valvole rispondono ai requisiti di sicurezza dell'Allegato 1 della Direttiva Europea sulle Attrezzature a Pressione 2014/68/EU (PED) per fluidi nei Gruppi 1 e 2

Materiali

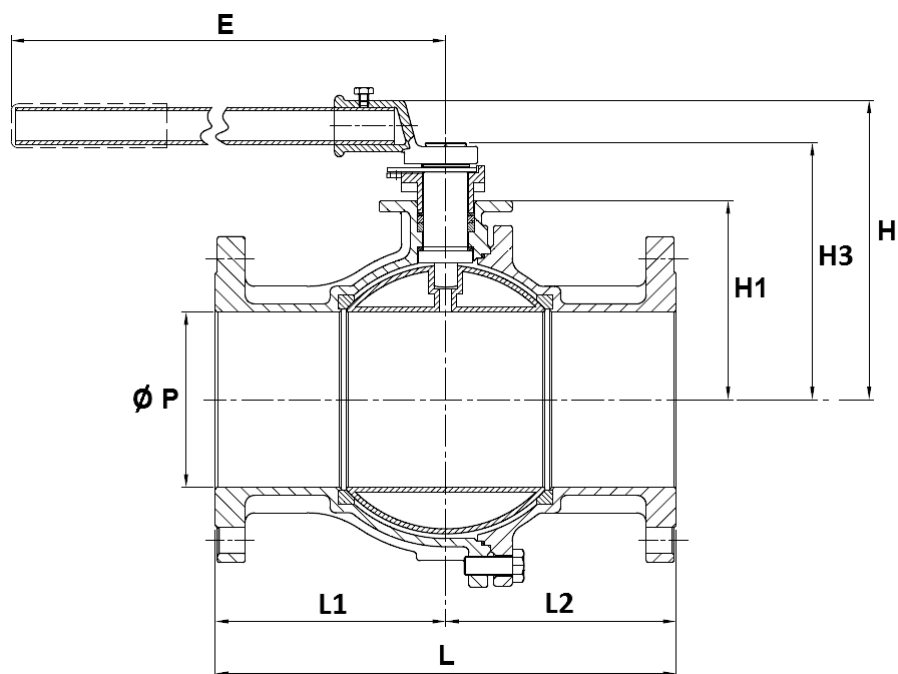
Descrizione	DN	Materiale
Corpo		ASTM A351 CF8M
Coperchio		ASTM A351 CF8M
Sfera		ASTM A351 CF8M
Sede		PTFE caricato con vetro al 15%
Guarnizione corpo		Grafite
Stelo		ASTM A276 316
Seggi		PTFE caricato con carbonio al 25%
Baderna		Grafite
Baderna		PTFE caricato con carbonio al 25%
Anello premistoppa		AISI 304
Molla a tazza		AISI 301
Dado		AISI 304
Rondella		AISI 304
Spina		AISI 304
Vite		AISI 304
Leva		AISI 304
Rivestimento maniglia		PVC

Dimensioni
DN 15 - 50

Dimensioni in mm

PN	DN	Ø P	L	L1	L2	E	H	H1	H3	Peso [kg]
16	15	15	115	64,5	50,5	158	76,6	39	53,5	2,3
	20	20	120	66,5	53,5	158	79,1	42,5	56,5	3
	25	24	125	70,5	54,5	196	92	52	70	4
	32	30	130	73	57	196	96	56	73	5,5
	40	38	140	80	60	245	121,1	66	88	7
	50	50	150	84,5	65,5	261	127,6	73	94,5	9,3

Dimensioni
DN 65 - 100

Dimensioni in mm

PN	DN	Ø P	L	L1	L2	E	H	H1	H3	Peso [kg]
16	65	64	170	92,5	77,5	400	188	86,5	152	14,4
	80	76	180	102,5	77,5	400	194	91,5	158	17,5
	100	98	190	104,8	85,2	400	215	113,5	179	23,3

Dimensioni
DN 125 - 200

 VALVOLE A
SFERA

Dimensioni in mm

PN	DN	Ø P	L	L1	L2	E	H	H1	H3	Peso [kg]
16	125	125	325	161,25	163,75	743	239,6	147	199	36,7
	150	150	350	175	175	743	256,5	170	220	52
	200	200	400	197	203	925	323,5	201	286,5	78

Prezzi
(Materiale in esaurimento)

Foratura	DN	Codice	EURO	Tempi di consegna
Adatta per flange PN 16	15	-	-	○
	20	-	-	○
	25	48886183	612,71	○
	32	48886184	818,56	○
	40	48886185	1.035,12	○
	50	48886186	1.346,77	○
	65	48886187	2.096,66	○
	80	48886188	2.513,85	○
	100	48886189	3.438,07	○
	125	-	-	○
	150	-	-	○
	200	-	-	○

Valvole a sfera in tre pezzi filettate gas

ECOLINE-BLC 1000



Applicazioni

- Acqua di servizio
- Fluidi contenenti gas
- Gas
- Condensa
- Acqua fluviale, di lago o acque sotterranee
- Combustibili
- Acqua per impianti di condizionamento
- Acqua antincendio
- Oli
- Lubrificanti
- Acqua di lavaggio
- Altri liquidi su richiesta

Limiti d'esercizio

Temperatura da **-10 °C** a **+160 °C**
 Massima pressione ammissibile in funzione della temperatura di esercizio, **vedi tabella a pag. 159**

Design

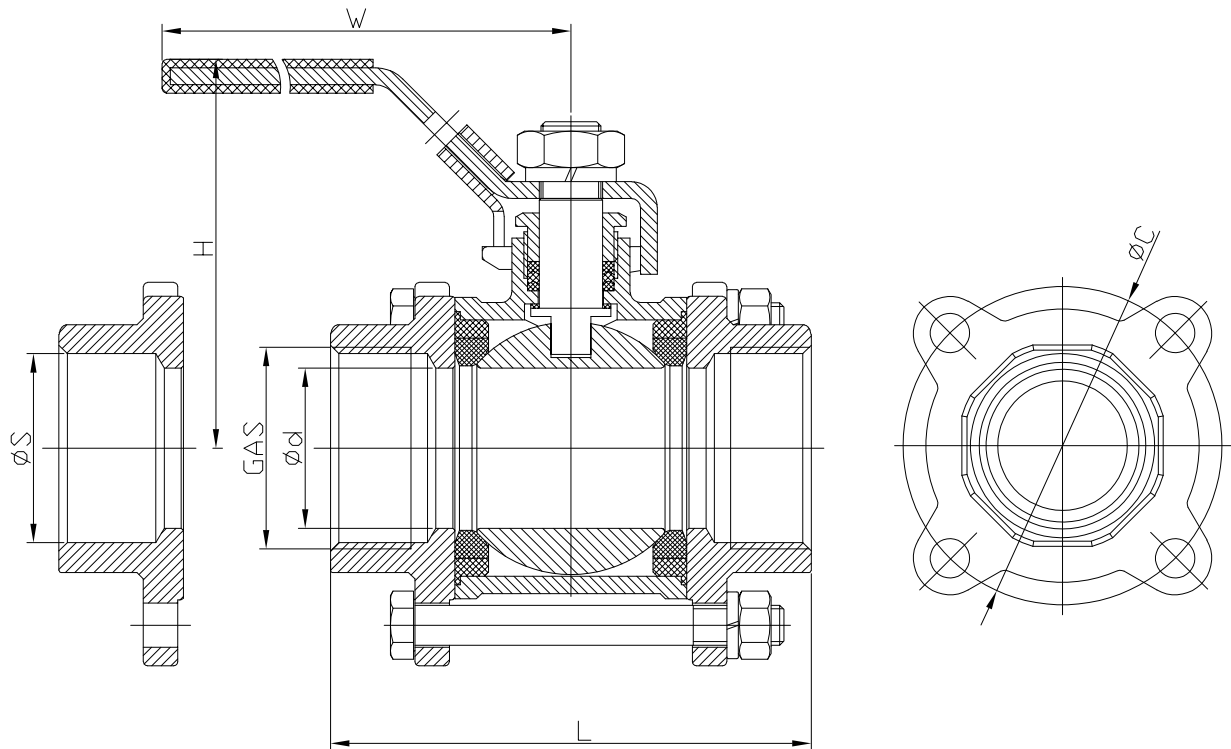
- Progettata e testata secondo ASME B 16.34
- Passaggio totale
- Valvola a sfera in tre pezzi
- Tenuta morbida
- Stelo antiespulsione
- Dispositivo di bloccaggio
- Dispositivo anti-statico
- Estremità filettate gas femmina ISO 7/1 Rp
- Le valvole rispondono ai requisiti di sicurezza dell'Allegato 1 della Direttiva Europea sulle Attrezzature a Pressione 2014/68/EU (PED) per fluidi nei Gruppi 1 e 2
- Le valvole non hanno una potenziale fonte interna di innesco e possono essere utilizzate in condizioni di atmosfera potenzialmente esplosiva, gruppo II, categoria 2 (zone 1+21) e categoria 3 (zone 2+22) a ATEX 2014/34/UE
- Protezioni superficiali: fosfatazione

Varianti Standard

- Sede in RPTFE o PTFE + grafite
- Attuatori elettrici
- Attuatori pneumatici
- Versione con terminali a saldare ASME B16.11 o filettati NPT ASME B1.20.1

Materiali

Descrizione	DN	Materiale
Corpo		A 216 WCB
Terminali		A 216 WCB
Sfera		A 351 CF8
Sede		PTFE
Stelo		316 SS
Dado esagonale		304 SS
Anello tenuta stelo		PTFE
Baderna		PTFE
Premitreccia		304 SS
Molla a tazza		304 SS
Dado stelo		304 SS
Dispositivo di bloccaggio		304 SS
Leva		304 SS
Copertura leva		Plastica
Rondella		304 SS
Bullone		304 SS
Sfera antistatico		Acciaio inox
Molla antistatico		Acciaio inox

Dimensioni

Dimensioni in mm

NPS	DN	L	H	W	$\varnothing d$	$\varnothing C$	S	Peso [kg]
3/8"	10	58	56	102	12,7	40,5	17,6	0,34
1/2"	15	63	65	123	15	47	21,7	0,51
3/4"	20	73	67	123	20	53,5	27,1	0,66
1"	25	85	79	153	25	59,6	33,8	0,96
1 1/4"	32	96	84	153	32	74,2	42,6	1,5
1 1/2"	40	114	92	183	38	84	48,7	2,2
2	50	134	99	183	50	101	61,1	3,3

Prezzi

PN	DN	Codice	EURO	Tempi di consegna
In funzione della temperatura di esercizio	3/8"	42292977	46,78	●
	1/2"	42292978	55,86	●
	3/4"	42292979	64,54	●
	1"	42292980	87,67	●
	1 1/4"	42292981	127,35	●
	1 1/2"	42292982	173,21	●
	2"	42292983	244,83	●

Valvole a sfera in tre pezzi filettate gas
ECOLINE-BLC 1000 INOX

Applicazioni

- Acqua di servizio
- Fluidi contenenti gas
- Gas
- Condensa
- Fluidi corrosivi
- Acqua fluviale, di lago o acque sotterranee
- Combustibili
- Acqua per impianti di condizionamento
- Acqua antincendio
- Oli
- Lubrificanti
- Acqua potabile
- Acqua di lavaggio
- Altri liquidi su richiesta

Limiti d'esercizio

Temperatura da **-10 °C** a **+160 °C**
 Massima pressione ammissibile in funzione della temperatura di esercizio, **vedi tabella a pag. 159**

Design

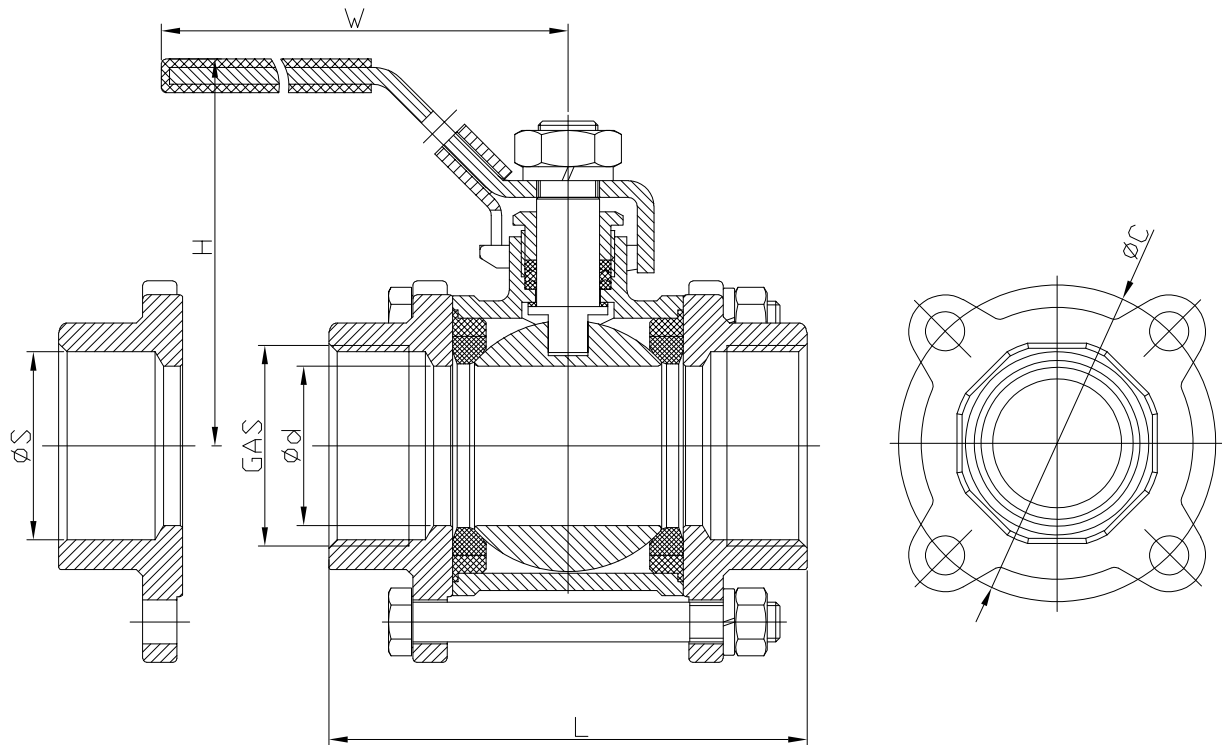
- Progettata e testata secondo ASME B 16.34
- Passaggio totale
- Valvola a sfera in tre pezzi
- Tenuta morbida
- Stelo antiespulsione
- Dispositivo di bloccaggio
- Estremità filettate GAS femmina ISO 7/1 Rp
- Dispositivo anti-statico
- Le valvole rispondono ai requisiti di sicurezza dell'Allegato 1 della Direttiva Europea sulle Attrezzature a Pressione 2014/68/EU (PED) per fluidi nei Gruppi 1 e 2
- Le valvole non hanno una potenziale fonte interna di innesco e possono essere utilizzate in condizioni di atmosfera potenzialmente esplosiva, gruppo II, categoria 2 (zone 1+21) e categoria 3 (zone 2+22) a ATEX 2014/34/UE

Varianti Standard

- Sede in RPTFE o PTFE + grafite
- Sgrassate
- Attuatori elettrici
- Attuatori pneumatici
- Versione con terminali a saldare ASME B16.11 o filettati NPT ASME B1.20.1

Materiali

Descrizione	DN	Materiale
Corpo		A 351 CF8M
Terminali		A 351 CF8M
Sfera		A 351 CF8M
Sede		PTFE
Stelo		316 SS
Dado esagonale		304 SS
Anello tenuta stelo		PTFE
Baderna		PTFE
Premitreccia		304 SS
Molla a tazza		304 SS
Dado stelo		304 SS
Dispositivo di bloccaggio		304 SS
Leva		304 SS
Copertura leva		Plastica
Rondella		304 SS
Bullone		304 SS
Sfera antistatico		Acciaio inox
Molla antistatico		Acciaio inox

Dimensioni

 VALVOLE A
SFERA

Dimensioni in mm

NPS	DN	L	H	W	ød	øC	S	Peso [kg]
1/2"	15	63	65	123	15	47	21,7	0,51
3/4"	20	73	67	123	20	53,5	27,1	0,66
1"	25	85	79	153	25	59,6	33,8	0,96
1 1/4"	32	96	84	153	32	74,2	42,6	1,5
1 1/2"	40	114	92	183	38	84	48,7	2,2
2"	50	134	99	183	50	101	61,1	3,3

Prezzi

PN	DN	Codice	EURO	Tempi di consegna
In funzione della temperatura di esercizio	1/2"	42292984	64,54	●
	3/4"	42292985	79,64	●
	1"	42292986	113,53	●
	1 1/4"	42292987	165,19	●
	1 1/2"	42292988	230,90	●
	2"	42292989	326,97	●

Valvole a sfera monoblocco filettate gas
BMB

Applicazioni

- Acqua di raffreddamento
- Olio
- Gas

Limiti d'esercizio

Temperatura da **-10 °C** a **+200 °C**
 Massima pressione ammissibile in funzione della temperatura di esercizio, **vedi tabella a pag. 165 e 166**

Design

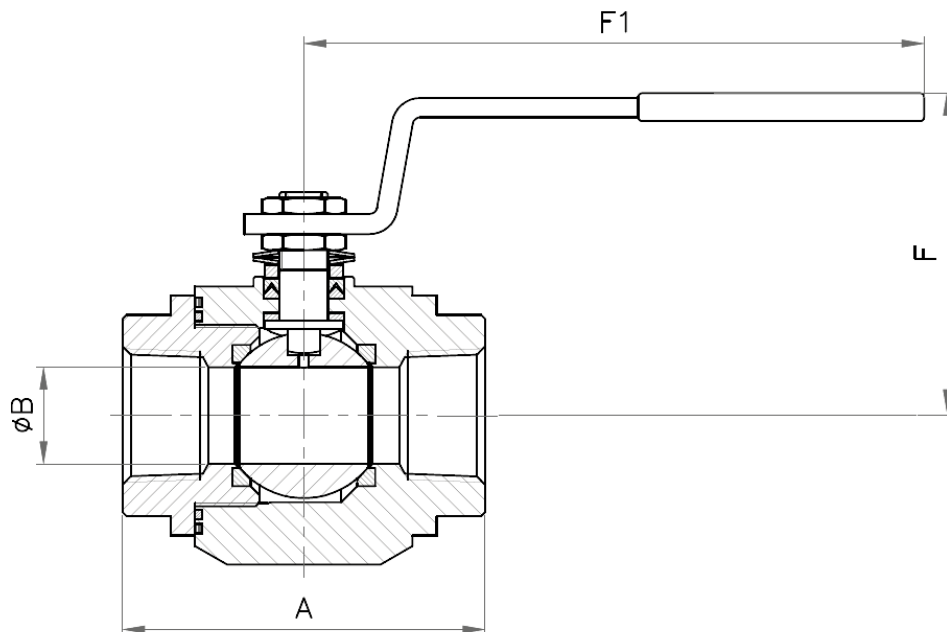
- Testata secondo EN 12266-1
- Estremità filettate GAS femmina
- Le valvole rispondono ai requisiti di sicurezza dell'Allegato 1 della Direttiva Europea sulle Attrezzature a Pressione 2014/68/EU (PED) per fluidi nei Gruppi 1 e 2

Varianti Standard

- Versione a saldare di testa BW
- Versione a saldare di tasca SW (ANSI B16.11)
- DN maggiori
- Altre varianti materiali

Materiali

Descrizione	DN	Materiale
Corpo		A350-LF2
Sfera		AISI 304
Coperchio		A350-LF2
Guarnizione corpo/coperchio		PTFE caricato vetro
O-ring		VITON
Stelo		ASTM A 182 F304
Seggi		PTFE + fibra di vetro
Baderna Chevron		PTFE + grafite
Molla a tazza		Acciaio al carbonio nichelato
Dado		Acciaio al carbonio nichelato
Leva		Acciaio al carbonio nichelato
Dispositivo di arresto		Acciaio al carbonio nichelato
Dispositivo antistatico		AISI 304

Dimensioni

Dimensioni in mm

Classe	DN	øB	F	A	F1	Peso [kg]
800	1/4"	10	60	65	130	0,6
	1/2"	14	60	73	130	0,8
	3/4"	19	70	90	130	1,5
	1"	24	80	98	160	2
	1 1/4"	30	85	104	160	3
	1 1/2"	38	100	125	240	4
	2"	49	106	154	240	7

Prezzi

PN	DN	Codice	EURO	Tempi di consegna
In funzione della temperatura di esercizio	1/4"	42302655	48,60	○
	1/2"	42302656	55,21	○
	3/4"	42302657	63,42	○
	1"	42302658	80,95	○
	1 1/4"	42302659	95,83	○
	1 1/2"	42302660	147,73	○
	2"	42302661	202,23	○

Valvole a sfera monoblocco filettate gas
BMB INOX

Applicazioni

- Acqua di raffreddamento
- Olio
- Gas

Limiti d'esercizio

Temperatura da **-10 °C** a **+200 °C**
 Massima pressione ammissibile in funzione della temperatura di esercizio, **vedi tabella a pag. 165 e 166**

Design

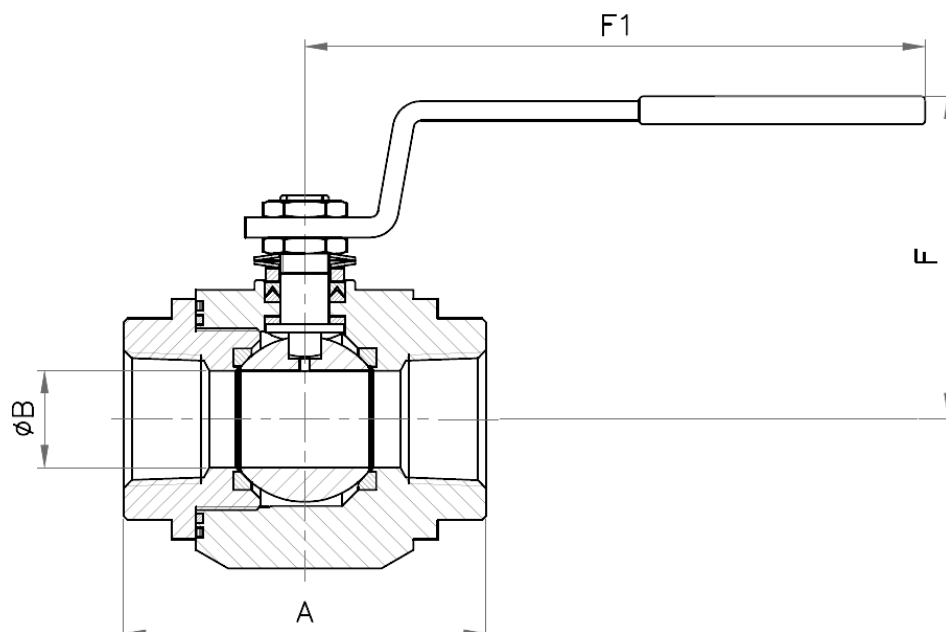
- Corpo monoblocco
- Testata secondo EN 12266-1
- Estremità filettate GAS femmina
- Le valvole rispondono ai requisiti di sicurezza dell'Allegato 1 della Direttiva Europea sulle Attrezzature a Pressione 2014/68/EU (PED) per fluidi nei Gruppi 1 e 2

Varianti Standard

- Versione a saldare di testa BW
- Versione a saldare di tasca SW (ANSI B16.11)
- DN maggiori
- Altre varianti materiali

Materiali

Descrizione	DN	Materiale
Corpo		ASTM A 182 F316
Sfera		AISI 316
Coperchio		ASTM A 182 F316
Guarnizione corpo/coperchio		PTFE caricato vetro
O-ring		VITON
Stelo		ASTM A 182 F316
Seggi		PTFE + fibra di vetro
Baderna Chevron		PTFE + grafite
Molla a tazza		Acciaio al carbonio nichelato
Dado		Acciaio inox A2
Leva		Acciaio al carbonio nichelato
Dispositivo di arresto		AISI 304
Dispositivo antistatico		Acciaio inox

Dimensioni

 VALVOLE A
SFERA

Dimensioni in mm

Classe	DN	øB	F	A	F1	Peso [kg]
800	1/4"	10	60	65	130	0,6
	1/2"	14	60	73	130	0,8
	3/4"	19	70	90	130	1,5
	1"	24	80	98	160	2
	1 1/4"	30	85	104	160	3
	1 1/2"	38	100	125	240	4
	2"	49	106	154	240	7

Prezzi

PN	DN	Codice	EURO	Tempi di consegna
In funzione della temperatura di esercizio	1/4"	42302665	77,94	○
	1/2"	42302666	115,02	○
	3/4"	42302667	129,63	○
	1"	42302668	174,41	○
	1 1/4"	42302669	223,35	○
	1 1/2"	42302670	353,96	○
	2"	42302671	526,85	○

Valvole a sfera flangiate wafer inseribili tra flange UNI/DIN PN 16

MP-CI



Applicazioni

- Acqua di raffreddamento
- Acqua antincendio
- Olio
- Acqua di servizio

Limiti d'esercizio

Temperatura da **-10 °C** a **+200 °C**
 Massima pressione ammissibile **16 bar**

Design

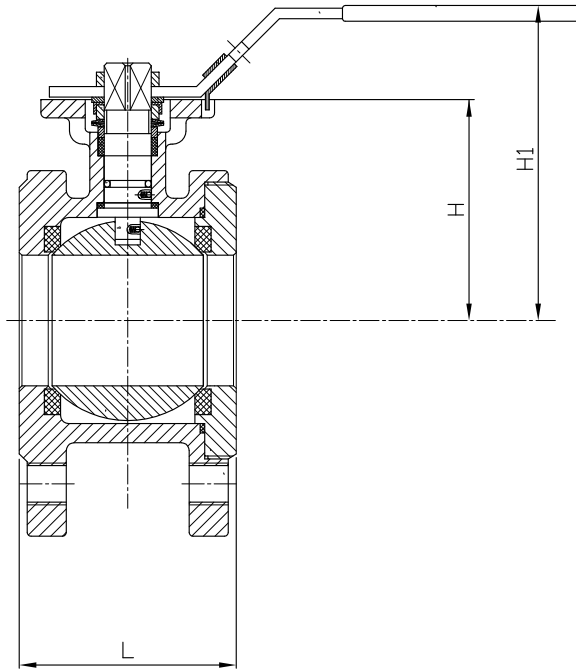
- Valvola a sfera wafer
- Testata secondo EN 12266-1
- Adatta per flange EN 1092-1 PN 16
- Fori filettati
- Le valvole rispondono ai requisiti di sicurezza dell'Allegato 1 della Direttiva Europea sulle Attrezzature a Pressione 2014/68/EU (PED) per fluidi nei Gruppi 1 e 2
- Dispositivo antistatico

Varianti Standard

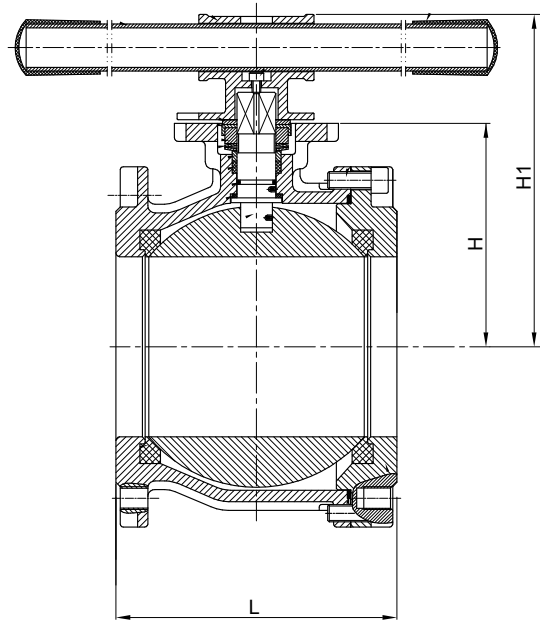
- Sede in RPTFE o PTFE + grafite
- Riduttori
- Attuatori elettrici
- DN maggiori
- Altri materiali

Materiali

Descrizione	DN	Materiale	Nr. Materiale
Corpo		A216WCB + ENP	
Sfera		X5CrNi 18-10	1.4301
Seggio		PTFE caricato grafite	
Leva		X5CrNi 18-10	1.4301

Dimensioni


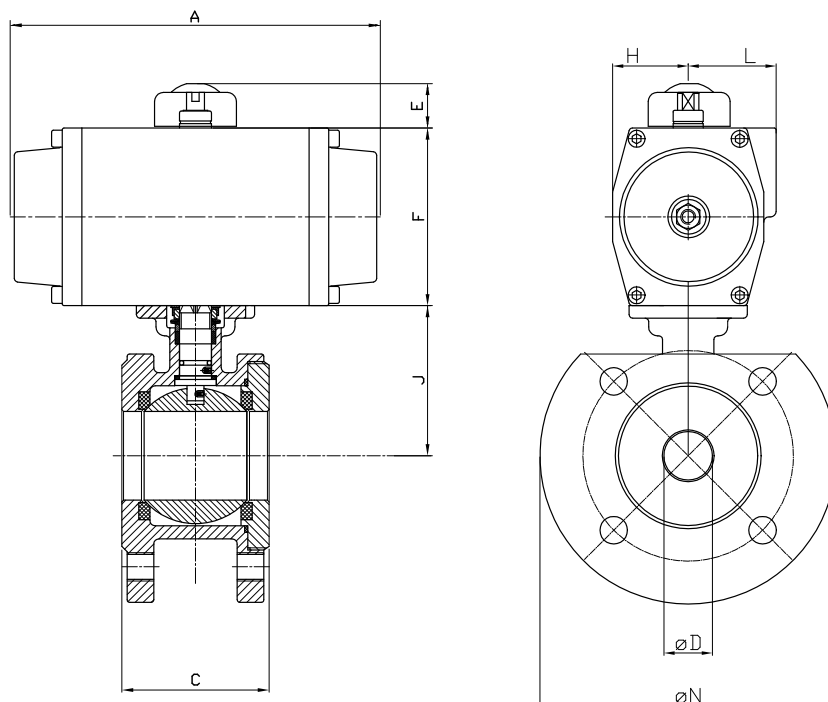
DN 15-100



DN 125-150

Dimensioni in mm

PN	DN	L	H	H1	Peso [kg]
16	15	35	56	85	1,20
	20	39	60	86	1,55
	25	44	65,5	98	1,95
	32	52	71	102	3,10
	40	64	76,5	115	4,05
	50	83	85	122	5,85
	65	105	96	147	9,20
	80	121	112	165	12,80
	100	152	124	181	18,80
	125	195	157	232	37,50
150	225	174	250	61,50	

Dimensioni
MP-CI SERVOCOMANDATE

Attuatore pneumatico doppio effetto
Dimensioni in mm

DN		Modello	A	C	øD	E	F	H
15	1/2"	AP2DA	155	35	15	20	83	36,5
20	3/4"	AP2DA	155	39	20	20	83	36,5
25	1"	AP3DA	213	44	25	20	100	50
32	1 1/4"	AP3DA	213	52	32	20	100	50
40	1 1/2"	AP3DA	213	64	40	20	100	50
50	2"	AP3.5DA	236	83	50	20	110	49
65	2 1/2"	AP4DA	276	105	65	20	125	55
80	3"	AP4DA	276	121	76	20	125	55
100	4"	AP4.5DA	310	152	94	30	142	64
125	5"	AP5DA	366	195	125	30	155	70
150	6"	AP5.5DA	388	225	150	30	176	80

DN		J	L	øN	Peso [kg]	
					Da barra	Da fusione
15	1/2"	56	44,5	95	3,44	3,23
20	3/4"	60	44,5	105	3,68	3,47
25	1"	65,5	49,5	115	6,1	5,5
32	1 1/4"	71	49,5	140	6,61	5,85
40	1 1/2"	76,5	49,5	150	8,87	6,87
50	2"	85	53	165	14,75	10,45
65	2 1/2"	96	58	185	20,5	17,4
80	3"	112	58	200	27,2	21
100	4"	124	69	220	44,7	38,7
125	5"	157	-	250	63,13	57,13
150	6"	174	-	285	95,93	95,93

Dimensioni in mm

Attuatore pneumatico semplice effetto

DN		Modello	A	C	øD	E	F	H
15	1/2	AP3SR	213	35	15	20	100	42
20	3/4	AP3SR	213	39	20	20	100	42
25	1	AP3SR	213	44	25	20	100	42
32	1 1/4	AP3.5SR	236	52	32	20	110	49
40	1 1/2	AP3.5SR	236	64	40	20	110	49
50	2	AP4SR	276	83	50	20	125	55
65	2 1/2	AP4.5SR	310	105	65	30	142	64
80	3	AP4.5SR	310	121	76	30	142	64
100	4	AP5.5SR	388	152	94	30	176	80
125	5	AP6SR	468	195	125	30	200	87,5
150	6	AP6SR	468	225	150	30	2000	87,5

DN		J	L	øN	Peso [kg]	
					Da barra	Da fusione
15	1/2"	56	49,5	95	5,1	4,83
20	3/4"	60	44,5	105	5,34	5,16
25	1"	65,5	49,5	115	6,66	6,06
32	1 1/4"	71	53	140	9,55	8,12
40	1 1/2"	76,5	53	150	11,61	9,41
50	2"	85	69	165	18,02	13,72
65	2 1/2"	96	69	185	25,99	22,32
80	3"	112	69	200	32,22	28,55
100	4"	124	-	220	54,35	48,35
125	5"	157	-	250	78,4	78,4
150	6"	174	-	285	108,4	108,4

Prezzi
MP-CI

Foratura	DN	MP/CI		Tempi di consegna
		Codice	EURO	
Adatta per flange PN 10/40	15	42293020	85,71	●
	20	42293021	87,67	●
	25	42293022	104,78	●
	32	42293023	125,69	●
	40	42293024	160,17	●
	50	42293025	243,01	●
	65	42293026	475,72	●
Adatta per flange PN 16	80	42293027	607,27	●
	100	42293028	961,74	●
	125	42293029	1.705,94	●
	150	42293030	2.725,42	●

Accessori

DN	MP/CI - MP/II				Tempi di consegna
	BULLONI		GUARNIZIONI		
	Codice	EURO	Codice	EURO	
15	42277018	6,39	01002181	0,77	●
20	42277018	6,39	01005053	1,27	●
25	42277019	8,67	00135533	1,54	●
32	42277023	8,67	00135933	2,06	●
40	42277023	8,67	00135162	2,58	●
50	42277024	14,00	00135163	3,47	●
65	42277024	14,00	00135157	4,75	●
80	42277221	18,53	00135158	5,91	●
100	42277136	26,55	00135159	7,32	●

Prezzi
MP-CI Servocomandate

Foratura	DN	MP/CI con Attuatore Pneumatico Doppio Effetto			Tempi di consegna
		Operatore KSB IT.	Codice	EURO	
Adatta per flange PN 10/40	15	AP02 DA	42295541	281,50	○
	20	AP02 DA	42295542	283,74	○
	25	AP03 DA	42295543	355,88	○
	32	AP03 DA	42295544	380,05	○
	40	AP03 DA	42295545	419,88	○
	50	AP03.5 DA	42295546	589,94	○
Adatta per flange PN 16	65	AP04 DA	42295547	809,42	○
	80	AP04 DA	42295548	1.000,24	○
	100	AP04.5 DA	42295549	1.440,61	○
	125	AP05 DA	42295550	2.076,03	○
	150	AP05,5 DA	42295551	2.958,11	○

Foratura	DN	MP/CI con Attuatore Pneumatico Semplice Effetto			Tempi di consegna
		Operatore KSB IT.	Codice	EURO	
Adatta per flange PN 10/40	15	AP03 SR	42295552	384,00	○
	20	AP03 SR	42295553	386,10	○
	25	AP03 SR	42295554	406,22	○
	32	AP03.5 SR	42295555	521,09	○
	40	AP03.5 SR	42295556	560,90	○
	50	AP04 SR	42295557	712,03	○
Adatta per flange PN 16	65	AP04.5 SR	42295558	1.012,85	○
	80	AP04.5 SR	42295559	1.203,66	○
	100	AP05,5 SR	42295560	1.787,16	○
	125	AP06 SR	42295561	2.747,70	○
	150	AP06 SR	42295562	3.629,64	○

Valvole a sfera flangiate wafer inseribili tra flange UNI/DIN PN 16

MP-II



Applicazioni

- Acqua di raffreddamento
- Acqua antincendio
- Olio
- Acqua di servizio

Limiti d'esercizio

Temperatura da **-10 °C** a **+200 °C**
 Massima pressione ammissibile **16 bar**

Design

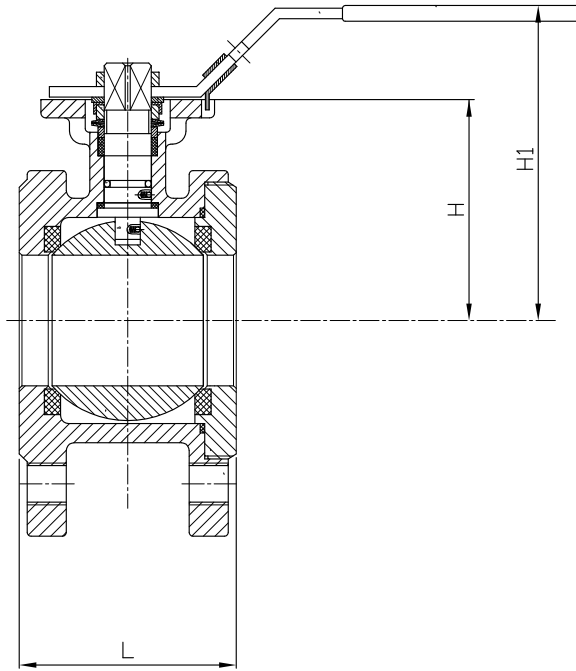
- Valvola a sfera wafer
- Testata secondo EN 12266-1
- Adatta per flange EN 1092-1 PN 16
- Fori filettati
- Le valvole rispondono ai requisiti di sicurezza dell'Allegato 1 della Direttiva Europea sulle Attrezzature a Pressione 2014/68/EU (PED) per fluidi nei Gruppi 1 e 2
- Dispositivo antistatico

Varianti Standard

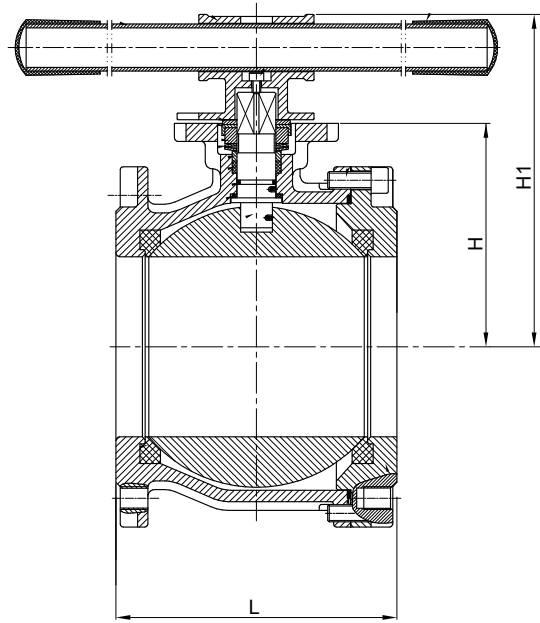
- Riduttori
- Attuatori elettrici
- DN maggiori
- Altri materiali

Materiali

Descrizione	DN	Materiale	Nr. Materiale
Corpo		A351 CF8M	
Sfera		GXCrNiMo19-11-2	1.4408
Seggio		PTFE caricato grafite	
Leva		X5CrNi18-10	1.4301

Dimensioni


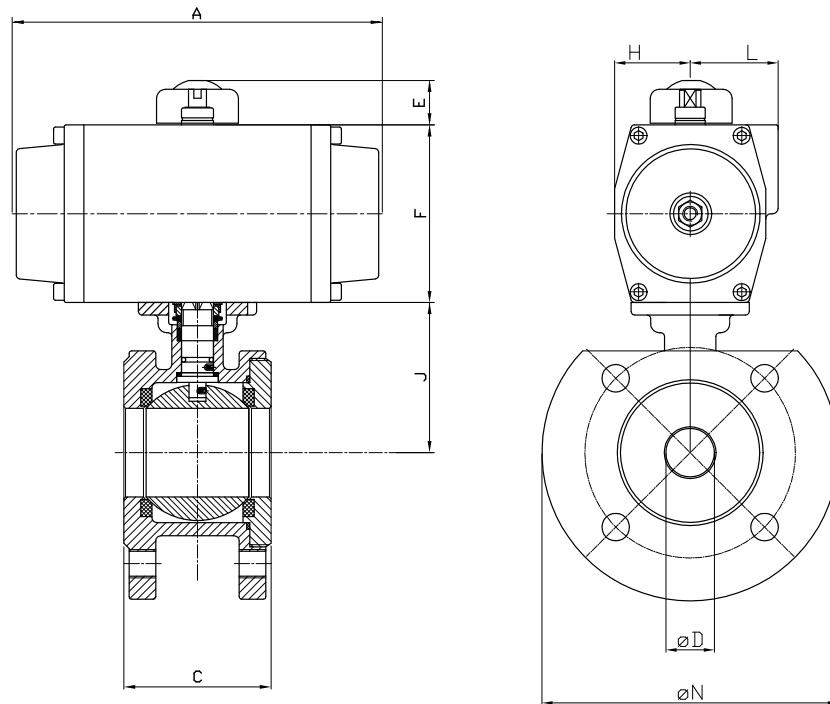
DN 15-100



DN 125-150

Dimensioni in mm

PN	DN	L	H	H1	Peso [kg]
16	15	35	56	85	1,20
	20	39	60	86	1,55
	25	44	65,5	98	1,95
	32	52	71	102	3,10
	40	64	76,5	115	4,05
	50	83	85	122	5,85
	65	105	96	147	9,20
	80	121	112	165	12,80
	100	152	124	181	18,80
	125	195	157	232	37,50
150	225	174	250	61,50	

Dimensioni
MP-II SERVOCOMANDATE

Attuatore pneumatico doppio effetto
Dimensioni in mm

DN	Modello	A	C	D	E	F	H	
15	1/2"	AP2DA	155	35	15	20	83	36,5
20	3/4"	AP2DA	155	39	20	20	83	36,5
25	1"	AP3DA	213	44	25	20	100	50
32	1 1/4"	AP3DA	213	52	32	20	100	50
40	1 1/2"	AP3DA	213	64	40	20	100	50
50	2"	AP3.5DA	236	83	50	20	110	49
65	2 1/2"	AP4DA	276	105	65	20	125	55
80	3"	AP4DA	276	121	76	20	125	55
100	4"	AP4.5DA	310	152	94	30	142	64
125	5"	AP5DA	366	195	125	30	155	70
150	6"	AP5.5DA	388	225	150	30	176	80

DN	J	L	øN	Peso [kg]		
				Da barra	Da fusione	
15	1/2"	56	44,5	95	3,44	3,23
20	3/4"	60	44,5	105	3,68	3,47
25	1"	65,5	49,5	115	6,10	5,50
32	1 1/4"	71	49,5	140	6,61	5,85
40	1 1/2"	76,5	49,5	150	8,87	6,87
50	2"	85	53	165	14,75	10,45
65	2 1/2"	96	58	185	20,50	17,40
80	3"	112	58	200	27,20	21,00
100	4"	124	69	220	44,70	38,70
125	5"	157	-	250	63,13	57,13
150	6"	174	-	285	95,93	95,93

Dimensioni
Attuatore pneumatico semplice effetto

DN		Modello	A	C	øD	E	F	H
15	1/2"	AP3SR	213	35	15	20	100	42
20	3/4"	AP3SR	213	39	20	20	100	42
25	1"	AP3SR	213	44	25	20	100	42
32	1 1/4"	AP3.5SR	236	52	32	20	110	49
40	1 1/2"	AP3.5SR	236	64	40	20	110	49
50	2"	AP4SR	276	83	50	20	125	55
65	2 1/2"	AP4.5SR	310	105	65	30	142	64
80	3"	AP4.5SR	310	121	76	30	142	64
100	4"	AP5.5SR	388	152	94	30	176	80
125	5"	AP6SR	468	195	125	30	200	87,5
150	6"	AP6SR	468	225	150	30	2000	87,5

DN		J	L	øN	Peso [kg]	
					Da barra	Da fusione
15	1/2"	56	49,5	95	5,10	4,83
20	3/4"	60	44,5	105	5,34	5,16
25	1"	65,5	49,5	115	6,66	6,06
32	1 1/4"	71	53	140	9,55	8,12
40	1 1/2"	76,5	53	150	11,61	9,41
50	2"	85	69	165	18,02	13,72
65	2 1/2"	96	69	185	25,99	22,32
80	3"	112	69	200	32,22	28,55
100	4"	124	-	220	54,35	48,35
125	5"	157	-	250	78,40	78,40
150	6"	174	-	285	108,40	108,40

Prezzi

Foratura	DN	MP/II		Tempi di consegna
		Codice	EURO	
Adatta per flange PN 10/40	15	42293031	165,53	○
	20	42293032	197,95	●
	25	42293033	262,35	●
	32	42293034	312,93	●
	40	42293035	418,88	●
	50	42293036	588,86	●
	65	42293037	934,16	●
Adatta per flange PN 16	80	42293038	1.292,94	●
	100	42293039	2.139,70	●
	125	42293040	3.671,74	●
	150	42293041	5.443,39	●

Accessori

DN	MP/CI - MP/II				Tempi di consegna
	BULLONI		GUARNIZIONI		
	Codice	EURO	Codice	EURO	
15	42277018	6,39	01002181	0,77	●
20	42277018	6,39	01005053	1,27	●
25	42277019	8,67	00135533	1,54	●
32	42277023	8,67	00135933	2,06	●
40	42277023	8,67	00135162	2,58	●
50	42277024	14,00	00135163	3,47	●
65	42277024	14,00	00135157	4,75	●
80	42277221	18,53	00135158	5,91	●
100	42277136	26,55	00135159	7,32	●

Prezzi
MP-II Servocomandate

Foratura	DN	MP/II con Attuatore Pneumatico Doppio Effetto			Tempi di consegna
		Operatore KSB IT.	Codice	EURO	
Adatta per flange PN 10/40	15	AP02 DA	42295563	348,52	○
	20	AP02 DA	42295564	381,00	○
	25	AP03 DA	42295565	498,07	○
	32	AP03 DA	42295566	548,81	○
	40	AP03 DA	42295567	655,38	○
	50	AP03.5 DA	42295568	900,34	○
	65	AP04 DA	42295569	1.293,02	○
Adatta per flange PN 16	80	AP04 DA	42295570	1.654,04	○
	100	AP04.5 DA	42295571	2.612,34	○
	125	AP05 DA	42295572	4.209,47	○
	150	AP05,5 DA	42295573	5.991,36	○

Foratura	DN	MP/II con Attuatore Pneumatico Semplice Effetto			Tempi di consegna
		Operatore KSB IT.	Codice	EURO	
Adatta per flange PN 10/40	15	AP03 SR	42295574	451,03	○
	20	AP03 SR	42295575	483,50	○
	25	AP03 SR	42295576	548,15	○
	32	AP03.5 SR	42295577	689,82	○
	40	AP03.5 SR	42295578	796,40	○
	50	AP04 SR	42295579	1.022,44	○
	65	AP04.5 SR	42295580	1.496,46	○
Adatta per flange PN 16	80	AP04.5 SR	42295581	1.857,60	○
	100	AP05,5 SR	42295582	2.958,64	○
	125	AP06 SR	42295583	4.881,02	○
	150	AP06 SR	42295584	6.662,79	○

Valvole a sfera flottante split body a passaggio totale
BSB

Applicazioni

- Acqua di servizio
- Olio
- Gas
- Combustibili
- Lubrificanti

Limiti d'esercizio

Temperatura da **-10 °C** a **+150 °C**
 Massima pressione ammissibile in funzione della temperatura di esercizio, **vedi tabella a pag. 159**

Design

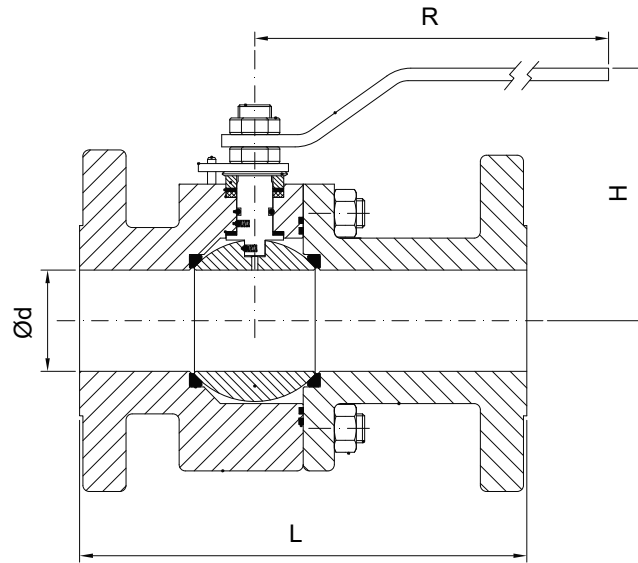
- Design secondo EN 12516 / ASME B16.34 / API 6D
- Testata secondo EN 12266-1 / API 598
- Flangiata secondo ASME B16.5 ANSI 600
- Flangiate EN 1092-1 PN16/40
- Scartamento in accordo ASME B16.10 ANSI 600
- Scartamento in accordo EN 558-1 serie 27, PN 16/40
- Verniciatura: primer spessore 40 micron, RAL 7001
- Le valvole rispondono ai requisiti di sicurezza dell'Allegato 1 della Direttiva Europea sulle Attrezzature a Pressione 2014/68/EU (PED) per fluidi nei Gruppi 1 e 2
- Valvola in esecuzione split body

Varianti Standard

- Riduttori
- Attuatori elettrici o pneumatici
- DN maggiori
- Altre varianti materiali

Materiali

Descrizione	DN	Materiale
Corpo		ASTM A350 LF2
Sfera		ASTM A 479 316/316L
Coperchio		ASTM A 350 LF2
Stelo		ASTM A 479 316/316L
O-ring		Viton e grafite
Leva		Acciaio al carbonio zincato
Dispositivo anti-statico		Acciaio inox AISI 316
Sede		R-PTFE

Dimensioni

Dimensioni in mm

Classe	DN	Ød	L	H	R	ISO 5211	Peso [kg]
PN 16/40	15	14	115	80	160	F03	3
	20	20	120	80	160	F03	4,5
	25	25	125	95	185	F03	6
	32	32	130	110	250	F04	8
	40	38	140	115	250	F04	10
	50	49	150	125	280	F05	13
	65	62	170	150	360	F07	22
	80	75	180	155	360	F07	27
	100	97	190	180	495	F07	38
	125	118	325	195	495	F10	72
150	144	350	245	800	F12	100	
ANSI 150	1/2"	14	108	80	160	F03	3
	3/4"	20	117	95	185	F03	4
	1"	25	127	105	250	F04	5
	1 1/4"	32	140	110	250	F04	7
	1 1/2"	38	165	115	250	F04	9
	2"	49	178	125	280	F05	15
	2 1/2"	62	190	150	360	F07	23
	3"	75	203	155	360	F07	27
	4"	100	229	180	495	F10	42
	5"	118	254	195	495	F10	56
ANSI 300	1/2"	14	140	80	160	F03	4
	3/4"	20	152	95	185	F03	5.5
	1"	25	165	105	250	F04	7.5
	1 1/4"	32	180	110	250	F04	11
	1 1/2"	38	191	115	250	F04	13
	2"	49	216	125	280	F05	18.5
	2 1/2"	62	241	150	360	F07	28
	3"	75	283	155	360	F07	35
	4"	100	305	180	495	F10	60
	5"	118	381	195	495	F10	100

Dimensioni in mm

Classe	DN	Ød	L	H	R	ISO 5211	Peso [kg]
ANSI 600	1/2"	14	165	80	160	F03	6
	3/4"	20	190	95	185	F03	8
	1"	25	216	105	250	F04	10
	1 1/4"	32	230	115	280	F05	14
	1 1/2"	38	241	125	280	F05	16
	2"	49	292	150	360	F07	28
	2 1/2"	62	330	180	495	F07	35
	3"	75	356	180	495	F10	52

Prezzi

Foratura	DN	Codice	EURO	Tempi di consegna
Adatta per flange PN 16	15	-	238,57	○
	20	-	257,94	○
	25	-	270,26	○
	32	-	349,47	○
	40	-	381,15	○
	50	-	501,11	○
	65	-	734,95	○
	80	-	815,92	○
	100	-	1.158,34	○
	125	-	2.242,62	○
	150	-	3.867,00	○
Adatta per flange PN 40	15	-	238,57	○
	20	-	257,94	○
	25	-	270,26	○
	32	-	349,47	○
	40	-	381,15	○
	50	-	501,11	○
	65	-	734,95	○
	80	-	815,92	○
	100	-	1.366,04	○
	125	-	2.538,33	○
	150	-	3.999,01	○
Adatta per flange ANSI 150	1/2"	-	212,17	○
	3/4"	-	220,97	○
	1"	-	243,85	○
	1 1/4"	-	330,10	○
	1 1/2"	-	340,66	○
	2"	-	458,87	○
	2 1/2"	-	734,95	○
	3"	-	754,31	○
	4"	-	1.212,91	○
	5"	-	2.171,94	○
	6"	-	2.867,21	○
Adatta per flange ANSI 300	1/2"	-	235,05	○
	3/4"	-	272,02	○
	1"	-	319,54	○
	1 1/4"	-	444,52	○
	1 1/2"	-	465,64	○
	2"	-	571,52	○
	2 1/2"	-	877,52	○
	3"	-	953,21	○
	4"	-	1.566,70	○
	5"	-	2.853,13	○
Adatta per flange ANSI 600	1/2"	-	266,74	○
	3/4"	-	316,02	○
	1"	-	374,11	○
	1 1/4"	-	544,85	○
	1 1/2"	-	569,49	○
	2"	-	1.066,67	○
	2 1/2"	-	1.108,11	○
	3"	-	1.180,27	○
	4"	-	2.337,67	○

Valvole a sfera flottante split body a passaggio totale
BSB INOX

Applicazioni

- Acqua di servizio
- Olio
- Gas
- Combustibili
- Lubrificanti

Limiti d'esercizio

Temperatura da **-10 °C** a **+150 °C**
 Massima pressione ammissibile in funzione della temperatura di esercizio, **vedi tabella a pag. 159**

Design

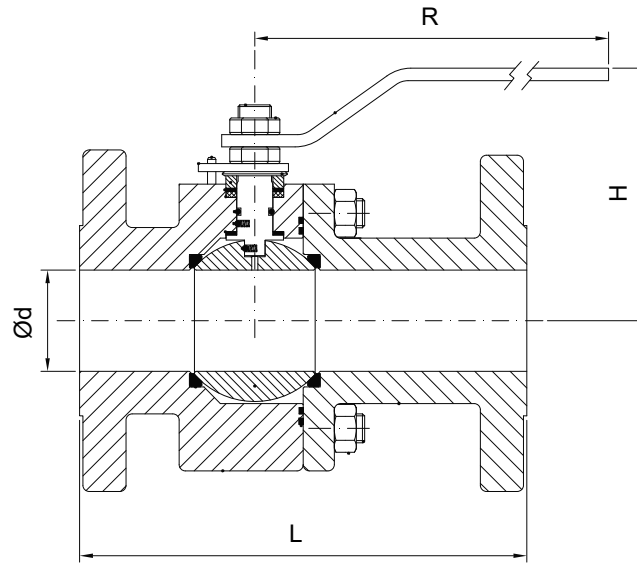
- Design secondo EN 12516 / ASME B16.34 / API 6D
- Testata secondo EN 12266-1 / API 598
- Flangiata secondo ASME B16.5 ANSI600
- Scartamento in accordo ASME B16.10 ANSI 600
- Le valvole rispondono ai requisiti di sicurezza dell'Allegato 1 della Direttiva Europea sulle Attrezzature a Pressione 2014/68/EU (PED) per fluidi nei Gruppi 1 e 2
- Valvola in esecuzione split body
- Valvole non verniciate

Varianti Standard

- Versione PN16/40
- Riduttori
- Attuatori elettrici o pneumatici
- DN maggiori
- Altre varianti materiali

Materiali

Descrizione	DN	Materiale
Corpo		ASTM A 479 316/316L
Sfera		ASTM A 479 316/316L
Coperchio		ASTM A 479 316/316L
Stelo		ASTM A 479 316/316L
O-ring		Viton e grafite
Leva		Acciaio al carbonio zincato
Dispositivo anti-statico		Acciaio inox AISI 316
Sede		R-PTFE

Dimensioni

Dimensioni in mm

Classe	DN	Ød	L	H	R	ISO 5211	Peso [kg]
PN 16/40	15	14	115	80	160	F03	3
	20	20	120	80	160	F03	4,5
	25	25	125	95	185	F03	6
	32	32	130	110	250	F04	8
	40	38	140	115	250	F04	10
	50	49	150	125	280	F05	13
	65	62	170	150	360	F07	22
	80	75	180	155	360	F07	27
	100	97	190	180	495	F07	38
	125	118	325	195	495	F10	72
150	144	350	245	800	F12	100	
ANSI 150	1/2"	14	108	80	160	F03	3
	3/4"	20	117	95	185	F03	4
	1"	25	127	105	250	F04	5
	1 1/4"	32	140	110	250	F04	7
	1 1/2"	38	165	115	250	F04	9
	2"	49	178	125	280	F05	15
	2 1/2"	62	190	150	360	F07	23
	3"	75	203	155	360	F07	27
	4"	100	229	180	495	F10	42
	5"	118	254	195	495	F10	56
6"	152	394	245	1000	F12	100	
ANSI 300	1/2"	14	140	80	160	F03	4
	3/4"	20	152	95	185	F03	5.5
	1"	25	165	105	250	F04	7.5
	1 1/4"	32	180	110	250	F04	11
	1 1/2"	38	191	115	250	F04	13
	2"	49	216	125	280	F05	18.5
	2 1/2"	62	241	150	360	F07	28
	3"	75	283	155	360	F07	35
	4"	100	305	180	495	F10	60
	5"	118	381	195	495	F10	100

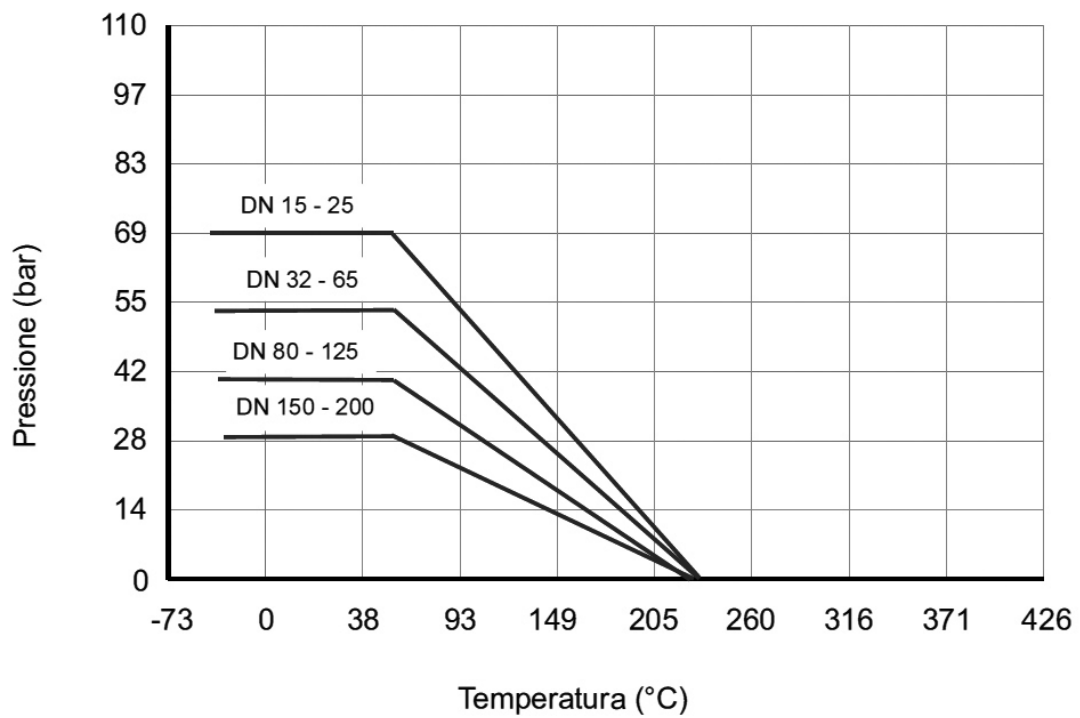
Dimensioni in mm

Classe	DN	Ød	L	H	R	ISO 5211	Peso [kg]
ANSI 600	1/2"	14	165	80	160	F03	6
	3/4"	20	190	95	185	F03	8
	1"	25	216	105	250	F04	10
	1 1/4"	32	230	115	280	F05	14
	1 1/2"	38	241	125	280	F05	16
	2"	49	292	150	360	F07	28
	2 1/2"	62	330	180	495	F07	35
	3"	75	356	180	495	F10	52

Prezzi

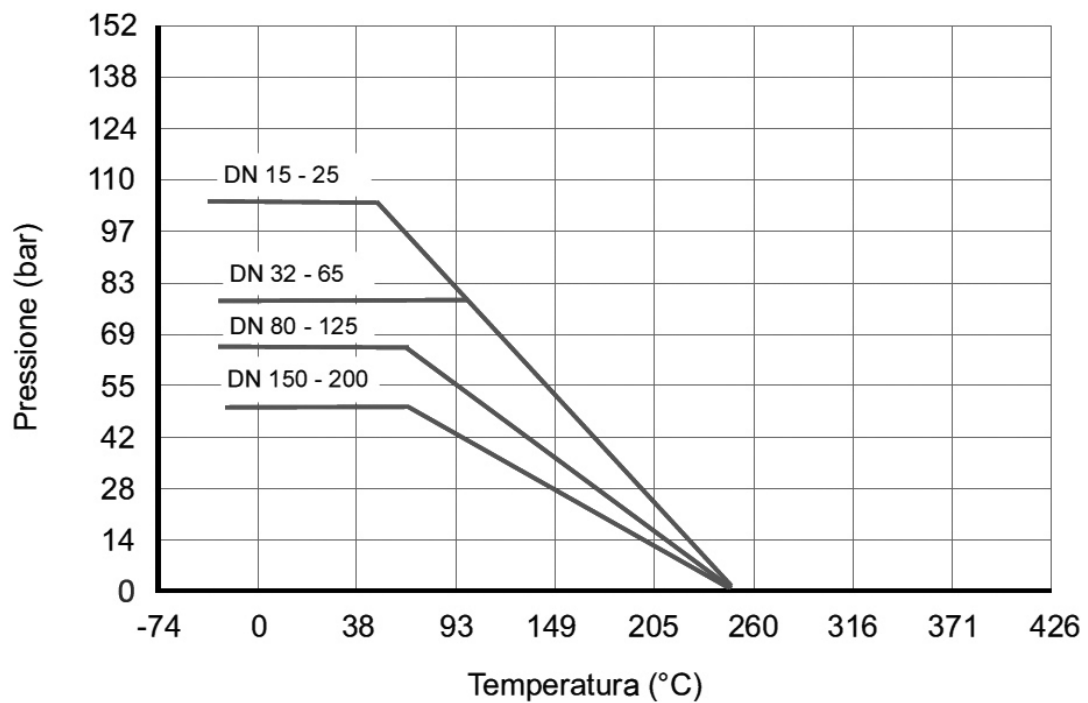
Foratura	DN	Codice	EURO	Tempi di consegna
Adatta per flange PN 16	15	-	399,56	○
	20	-	501,65	○
	25	-	547,42	○
	32	-	760,40	○
	40	-	888,90	○
	50	-	1.203,97	○
	65	-	1.703,86	○
	80	-	1.925,65	○
	100	-	2.510,03	○
Adatta per flange PN 40	15	-	399,56	○
	20	-	501,65	○
	25	-	547,42	○
	32	-	760,40	○
	40	-	888,90	○
	50	-	1.203,97	○
	65	-	1.703,86	○
	80	-	1.925,65	○
	100	-	3.053,93	○
Adatta per flange ANSI 150	1/2"	-	348,52	○
	3/4"	-	411,88	○
	1"	-	494,61	○
	1 1/4"	-	705,84	○
	1 1/2"	-	790,32	○
	2"	-	1.121,24	○
	2 1/2"	-	1.784,83	○
	3"	-	1.862,28	○
	4"	-	3.148,98	○
Adatta per flange ANSI 300	1/2"	-	462,93	○
	3/4"	-	607,27	○
	1"	-	741,04	○
	1 1/4"	-	1.042,03	○
	1 1/2"	-	1.205,73	○
	2"	-	1.522,56	○
	2 1/2"	-	2.458,98	○
	3"	-	2.939,52	○
	4"	-	4.625,78	○
Adatta per flange ANSI 600	1/2"	-	531,58	○
	3/4"	-	732,24	○
	1"	-	925,86	○
	1 1/4"	-	1.311,34	○
	1 1/2"	-	1.510,24	○
	2"	-	1.980,21	○
	2 1/2"	-	3.221,15	○
	3"	-	3.611,91	○
	4"	-	7.662,10	○

Range Temperatura: $-45 \div 230$ °C
 Pressione massima: 69 bar



I dati riportati in tabella sono puramente indicativi e relativi al solo plastomero.
 Il limite inferiore di temperatura della valvola è funzione del rating del materiale metallico.

Range Temperatura: **-45 ÷ 250 °C**
 Pressione massima: **103 bar**



I dati riportati in tabella sono puramente indicativi e relativi al solo plastomero.
 Il limite inferiore di temperatura della valvola è funzione del rating del materiale metallico.

Valvole di ritegno a flusso avviato con flange UNI/DIN PN 16
BOA®-R

Applicazioni

- Acqua calda ad alta temperatura
- Vapore saturo
- Liquidi e gas non chimicamente o meccanicamente aggressivi per i materiali della valvola
- Altri liquidi su richiesta

Limiti d'esercizio

Temperatura (JL1040) da **-10 °C** a **+300 °C**
 Massima pressione ammissibile **16 bar**

Design

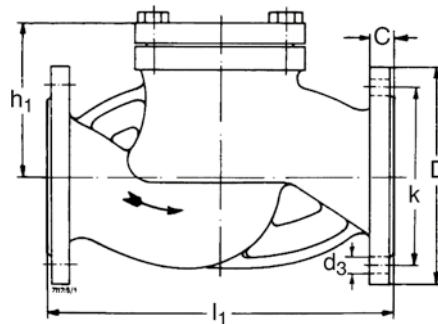
- Modello a flusso avviato
- Disco con molla
- Flange secondo DIN EN 1092-2
- Rivestimento esterno: blu RAL 5002
- Le valvole soddisfano i requisiti di sicurezza dell'allegato 1 della Direttiva Europea sulle Apparecchiature a Pressione 2014/68/UE (PED) per i fluidi dei Gruppi 1 e 2
- Le valvole non hanno una fonte d'innesco propria e possono essere utilizzate in atmosfere potenzialmente esplosive, Gruppo II, categoria 2 (zone 1+21) e categoria 3 (zone 2+22) in accordo alla direttiva ATEX 2014/34 / UE
- Testate secondo le specifiche del Germanischer Lloyd

Varianti Standard

- Sgrassate: lubrificate esclusivamente con oli minerali approvati dall'Ufficio federale tedesco per le prove sui materiali (Bundesanstalt für Materialforschung und-Prüfung, BAM)
- Materiale del corpo JS 1025 - fino a 350°
- Altre finiture flange su richiesta
- Vernice resistente alle alte temperature (grigio alluminio)
- Bulloni in acciaio per bassa temperatura fino a -30 °C fino a 0,75 x PN (massimo) (solo JS 1025)

Materiali

Descrizione	DN	Materiale
Corpo	15/300	EN-GJL-250
Coperchio	15/300	EN-GJL-250
Disco		X 20 Cr 13
Guarnizione corpo / coperchio		CrNiSt / grafite
Sede		Acciaio inox
Tirante		C 35 E
Dado esagonale		C 35
Molla		X 12 CrNi 17 7

Dimensioni


Valvola a flusso avviato

Dimensioni in mm

PN	DN	l_1	h_1	D	k	$n \times d_3$	C	Peso [kg]
6 ¹⁾	15	130	50	95	55	4 x 11	14	2,3
	20	150	60	105	65	4 x 11	16	3,5
	25	160	65	115	75	4 x 11	16	4
	32	180	85	140	90	4 x 14	18	6,9
	40	200	90	150	100	4 x 14	18	8
	50	230	95	165	110	4 x 14	20	10,5
	65	290	120	185	130	4 x 14	20	16,8
	80	310	130	200	150	4 x 19	22	22
	100	350	155	220	170	4 x 19	24	32,5
	125	400	175	250	200	8 x 19	26	52
	150	480	195	285	225	8 x 19	26	72
200	600	245	340	280	8 x 19	30	123	
16	15	130	50	95	65	4 x 14	14	2,3
	20	150	60	105	75	4 x 14	16	3,5
	25	160	65	115	85	4 x 14	16	4
	32	180	85	140	100	4 x 19	18	6,9
	40	200	90	150	110	4 x 19	18	8
	50	230	95	165	125	4 x 19	20	10,5
	65	290	120	185	145	4 x 19	20	16,8
	80	310	130	200	160	8 x 19	22	22
	100	350	155	220	180	8 x 19	24	32,5
	125	400	175	250	210	8 x 19	26	52
	150	480	195	285	240	8 x 23	26	72
	200	600	245	340	295	12 x 23	62	123
	250	730	295	400	355	12 x 28	32	200
	300	850	335	460	410	12 x 28	32	310
350	980	335	520	470	16 x 28	36	357	

1) Foratura PN 6 ma dimensione flange PN 16

Prezzi

Foratura	DN	BOA-R PN 6		Tempi di consegna
		Codice	EURO	
Adatta per flange PN 6	15	48909124	194,46	○
	20	48909125	222,67	○
	25	48909126	262,15	○
	32	48909128	304,40	○
	40	48909129	338,22	○
	50	48909130	411,52	○
	65	48909131	569,40	○
	80	48909132	721,57	○
	100	48909133	955,50	○
	125	48909134	1.476,97	○
	150	48909135	1.882,88	○
	200	48909137	4.337,86	○

Foratura	DN	BOA-R PN 16		Tempi di consegna
		Codice	EURO	
Adatta per flange PN 16	15	48909157	195,22	○
	20	48909158	214,19	○
	25	48909159	252,15	○
	32	48909160	292,85	○
	40	48909161	325,33	○
	50	48909162	395,86	○
	65	48909163	547,72	○
	80	48909164	694,05	○
	100	48909165	919,10	○
	125	48909166	1.420,74	○
	150	48909167	1.811,15	○
	200	48909068	4.172,61	○

Valvole di ritegno a tenuta metallica esenti da amianto a flusso avviato PN 16

ECOLINE-RA 16



Materiali

Denominazione	Materiale
Corpo	EN-GJS-400-15
Coperchio	EN-GJS-400-15
Molla	X 5 CrNi 18-9
Guarnizione	Grafite
Sede del corpo	X 5 CrNi 18-9
Disco	X 20 Cr 13 (DN 15-50)
	EN-GJS-400-15 (DN 65-200)

Applicazioni

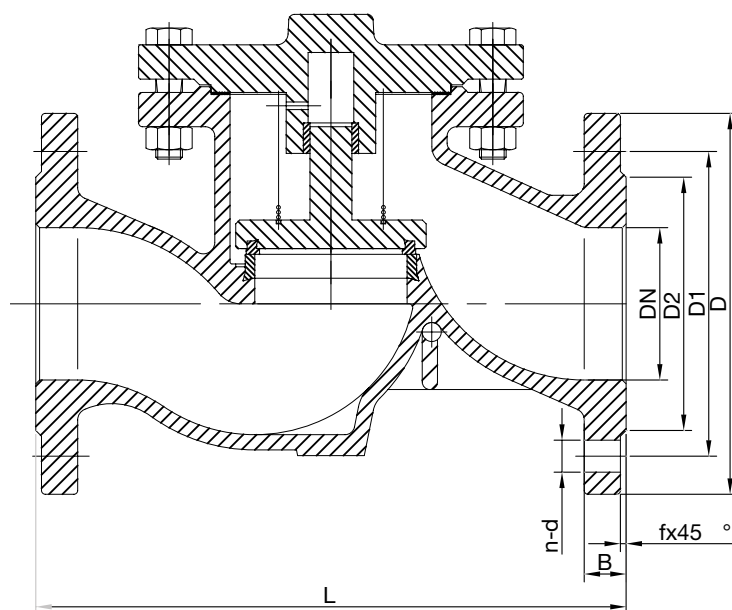
- Acqua calda e/o surriscaldata
- Vapore bassa pressione
- Impianti di trasmissione calore
- Equipaggiamenti di caldaie e serbatoi in pressione

Limiti d'esercizio

Temperatura da **-10 °C** a **+300 °C**
 Massima pressione ammissibile **16 bar**

Design

- Valvole di ritegno a tenuta metallica, esenti da amianto, flusso avviato
- Scartamento secondo norme EN 558-1 serie 1
- Flange forate e dimensionate secondo EN 1092-2 PN 16
- Idonee per installazione verticale e orizzontale
- Verniciatura ad acqua blu RAL 5002, spessore 70 micron
- Le valvole soddisfano i requisiti di sicurezza dell'allegato 1 della Direttiva Europea sulle Apparecchiature a Pressione 2014/68/UE (PED) per i fluidi dei Gruppi 1 e 2

Dimensioni

Dimensioni in mm

DN	L	D	D2	D1	n-d	f	B	Peso [kg]
15	130	95	46	65	14 x 4	2	14	2,3
20	150	105	56	75	14 x 4	2	16	3,2
25	160	115	65	85	14 x 4	3	16	4,3
32	180	140	76	100	19 x 4	3	18	6,7
40	200	150	84	110	19 x 4	3	18	8,6
50	230	165	99	125	19 x 4	3	20	12,4
65	290	185	118	145	19 x 4	3	20	16,5
80	310	200	132	160	19 x 8	3	22	24
100	350	220	156	180	19 x 8	3	24	30,5
125	400	250	184	210	19 x 8	3	26	50,5
150	480	285	211	240	23 x 8	3	26	73
200	600	340	266	295	23 x 12	3	30	117
250	730	405	319	355	28 x 12	3	32	196

Prezzi

Foratura	DN	Codice	EURO	Tempi di consegna
Adatta per flange PN 16	15	42275519	55,06	●
	20	42275520	70,09	●
	25	42275521	90,44	●
	32	42275522	110,27	●
	40	42275523	135,96	●
	50	42275524	167,84	●
	65	42275525	235,26	●
	80	42275526	307,18	●
	100	42275527	388,62	●
	125	42275528	639,49	●
	150	42275529	911,40	●
	200	42275530	1.681,22	●
	250	48017371	a richiesta	●

Valvole di ritegno a tenuta metallica esenti da amianto a flusso avviato PN 40

ECOLINE-RA 40



Applicazioni

- Acqua calda e/o surriscaldata
- Vapore a bassa pressione
- Impianti di trasmissione calore
- Equipaggiamenti di caldaie e serbatoi in pressione

Limiti d'esercizio

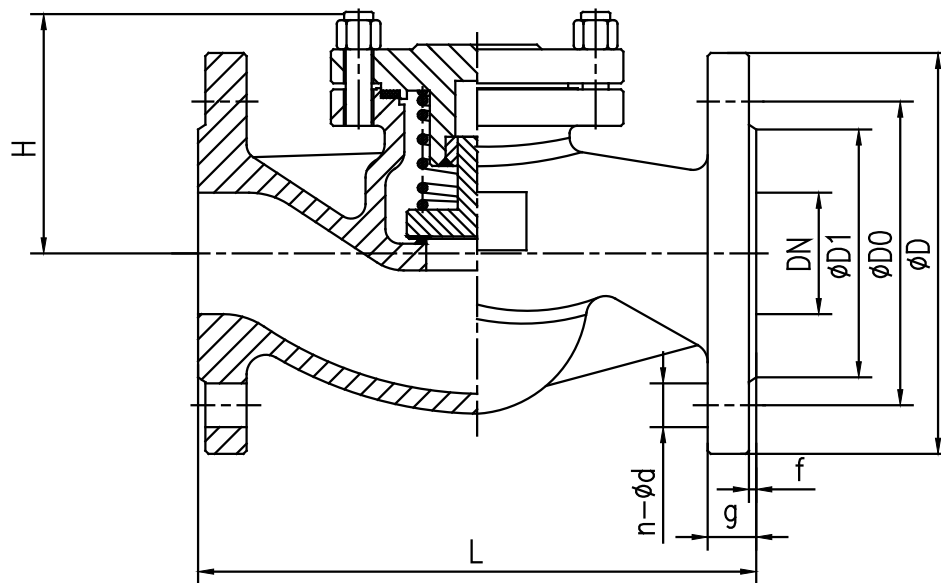
Temperatura da **+0 °C** a **+400 °C**
 Massima pressione ammissibile **40 bar**

Design

- Design in accordo EN 13709
- Scartamento secondo norme EN 558-1 serie-1
- Flange forate e dimensionate secondo EN 1092-1
- Idonee per installazione verticale e orizzontale
- Verniciatura ad acqua grigio RAL 7038, spessore 70 micron

Materiali

Denominazione	Materiale
Corpo	GP 240 GH
Coperchio	GP 240 GH
Molla	Acciaio inox
Sede del disco	Acciaio inox
Sede del corpo	Acciaio inox
Guarnizione	Grafite

Dimensioni

Dimensioni in mm

PN	DN	L	øD	øDO	øD1	g	f	n - ød	H	Peso [kg]
40	15	130	95	65	45	16	2	4 - ø14	70	3,3
	20	150	105	75	58	18	2	4 - ø14	70	3,5
	25	160	115	85	68	18	2	4 - ø14	80	4,8
	32	180	140	100	78	18	2	4 - ø18	80	8,5
	40	200	150	110	88	18	2	4 - ø18	85	8,5
	50	230	165	125	102	20	3	4 - ø18	95	11,5
	65	290	185	145	122	22	3	8 - ø18	110	17,5
	80	310	200	160	138	24	3	8 - ø18	130	23,5
	100	350	235	190	162	24	3	8 - ø22	155	39
	125	400	270	220	188	26	3	8 - ø26	165	54
	150	480	300	250	218	28	3	8 - ø26	215	85
200	600	375	320	285	34	3	12 - ø30	285	150	

Prezzi

Foratura	DN	Codice	EURO	Tempi di consegna
Adatta per flange PN 40	15	42303826	196,21	●
	20	42303827	213,56	●
	25	42303828	252,72	●
	32	42303829	290,44	●
	40	42303830	367,44	●
	50	42303831	444,34	●
	65	42303832	609,18	●
	80	42303833	814,93	●
	100	42303834	1.446,12	●
	125	42303835	1.997,17	●
	150	42303836	2.502,73	●
	200	42303837	4.708,86	●

Valvole di ritegno a palla in ghisa sferoidale PN 16
BOA®-RPL

Applicazioni

- Acque cariche
- Impianti di depurazione
- Impianti di approvvigionamento idrico

Limiti d'esercizio

Temperatura da **-10 °C** a **+70 °C**
 Massima pressione ammissibile **16 bar**

Design

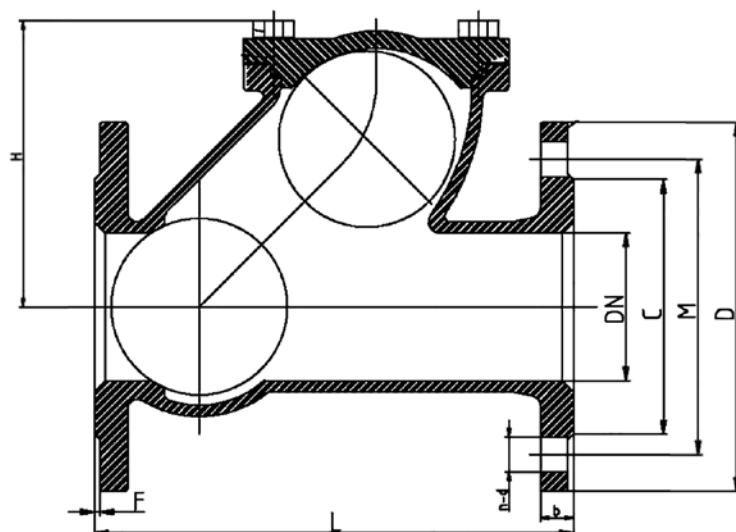
- Valvole di ritegno a palla in ghisa sferoidale
- Design in accordo EN 1074-3
- Scartamento in accordo EN 558-1 serie 48
- Flange dimensionate secondo EN 1092-2 PN 16
- Idonee per installazione verticale e orizzontale
- Verniciatura epossidica blu RAL 5005, spessore 250 micron
- Le valvole non sono marcate CE in accordo all'articolo 3 della direttiva 2014/68/EU poichè rientranti negli articoli Art.1 par.2b, Art.4 par.1Ci o Art.3 par.3

Varianti Standard

- A richiesta tappo di spurgo

Materiali

Denominazione	Materiale
Corpo	EN-GJS-400
Coperchio	EN-GJS-400
Palla	Alluminio con rivestimento in gomma NBR
Guarnizione corpo / coperchio	Gomma NBR
Bulloneria	SS304

Dimensioni

Dimensioni in mm

PN	DN	L	H	D	C	M	b	F	n-d	Peso [kg]
16	50	200	108	165	99	125	19	3	4-19	7,5
	65	240	132	185	118	145	19	3	4-19	11,8
	80	260	151	200	132	160	19	3	8-19	14,5
	100	300	198	220	156	180	19	3	8-19	19,8
	125	350	210	250	184	210	19	3	8-19	28,5
	150	400	270	285	211	240	19	3	8-23	39,5
	200	500	368	340	266	295	20	3	12-23	75
10	80	260	151	200	132	160	19	3	4-19	14,5

Prezzi

Foratura	DN	Codice	EURO	Tempi di consegna
Adatta per flange PN 16	50	42298689	143,23	●
	65	42298690	186,30	●
	80	42298696	243,40	●
	100	42298692	352,38	●
	125	42298693	461,22	●
	150	42298694	699,29	●
	200	42298695	1.139,31	●
Adatta per flange PN 10	80	42298691	243,40	●

Valvole di ritegno a palla in ghisa sferoidale PN 16

BOA®-RPL FF

Applicazioni

- Acque cariche
- Impianti di depurazione
- Impianti di approvvigionamento idrico

Limiti d'esercizio

Temperatura	da -10 °C a +70 °C
Massima pressione ammissibile	16 bar

Design

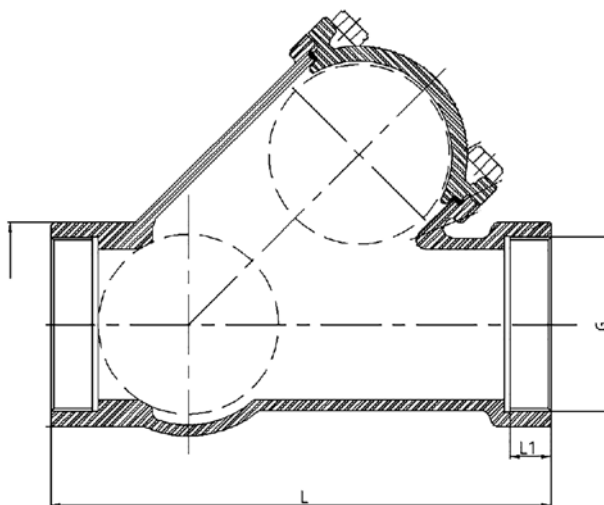
- Valvole di ritegno a palla in ghisa sferoidale
- Design in accordo BS EN 1074-3
- Attacchi filettati femmina/femmina BSPP ISO 228
- Idonee per installazione verticale e orizzontale
- Verniciatura epossidica blu RAL 5005, spessore 250 micron
- Le valvole non sono marcate CE in accordo all'articolo 3 della direttiva 2014/68/EU poichè rientranti negli articoli Art.1 par.2b, Art.4 par.1Ci o Art.3 par.3

Varianti Standard

- Tappo di spurgo

Materiali

Denominazione	Materiale
Corpo	EN-GJS-400
Coperchio	EN-GJS-400
Palla	Alluminio con rivestimento in gomma NBR
Guarnizione corpo	NBR
Bulloneria	SS 304

Dimensioni

Dimensioni in mm

DN	L	G	L1	Peso [kg]
25	140	1"	19,1	1,2
32	140	1 1/4"	21,4	1,4
40	145	1 1/2"	21,4	1,9
50	170	2"	25,7	3

Prezzi

PN	DN	Codice	EURO	Tempi di consegna
16	1"	42298697	83,66	●
	1 1/4"	42298698	89,87	●
	1 1/2"	42298699	107,99	●
	2"	42298700	161,97	●

Valvole di ritegno a clapet con tenuta in gomma PN 16
ECOLINE-CT

Varianti Standard

- DN 80/200/250 PN 10

Materiali

Descrizione	Materiale	Nr. Mat. Secondo norme EN/DIN
Corpo	EN-GJL-250	JL-1040
Coperchio	EN-GJL-250	JL-1040
Clapet	EN-GJL-250	JL-1040
Asta e perno	X 20 Cr 13	1.4021
Sede del corpo	Bronzo	
Sede del clapet	Gomma EPDM	
Guarnizione corpo	Grafite con inserti NiCrSt	

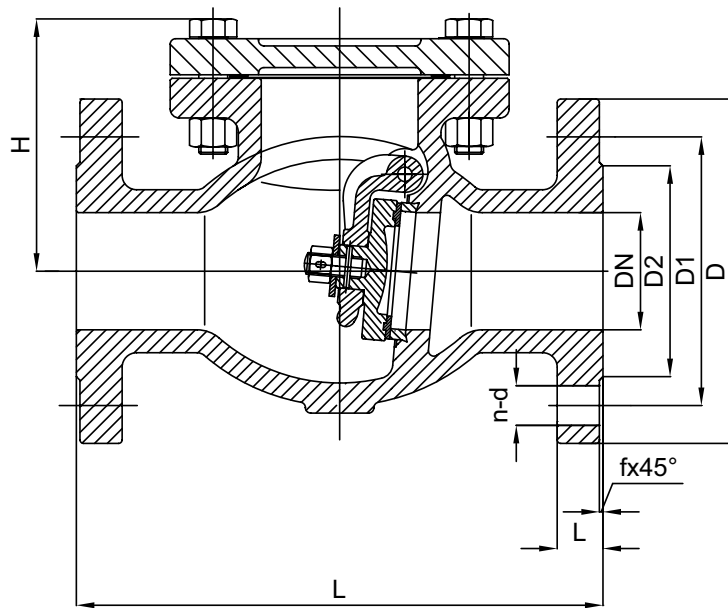
Applicazioni

- Impianti di riscaldamento
- Impianti di condizionamento
- Impianti di approvvigionamento idrico

Limiti d'esercizio

 Temperatura da **-10 °C** a **+110 °C**
 Massima pressione ammissibile **16 bar**
Design

- Scartamento secondo norme EN 558-1 serie 48
- Flange dimensionate secondo EN 1092-2 PN 16
- Verniciatura ad acqua blu RAL 5002, spessore 70 micron
- Le valvole non sono marcate CE in accordo all'articolo 3 della direttiva 2014/68/EU poichè rientranti negli articoli Art.1 par.2b, Art.4 par.1Ci o Art.3 par.3

Dimensioni

 VALVOLE DI
RITEGNO

Dimensioni in mm

PN	DN	D	D1	D2	d-n	B	f	L	H	Peso [kg]
16	40	150	88	110	19 x 4	18	3	180	109	9,0
	50	165	102	125	19 x 4	20	3	200	112	11,0
	65	185	122	145	19 x 4	20	3	240	132	15,2
	80	200	138	160	19 x 8	22	3	260	141	20,8
	100	220	158	180	19 x 8	24	3	300	162	31,5
	125	250	188	210	19 x 8	26	3	350	192	46,0
	150	285	212	240	23 x 8	26	3	400	211	60,0
	200	340	268	295	23 x 12	30	3	500	270	120,0
10	250	405	320	355	28 x 12	32	3	600	316	180,0
	80	200	138	160	19 x 4	22	3	260	141	20,8
	200	340	268	295	23 x 8	30	3	500	270	120,0
	250	405	320	350	23 x 12	32	3	600	316	180,0

Prezzi

Foratura	DN	Codice	EURO	Tempi di consegna
Adatta per flange PN 16	40	42275569	146,60	●
	50	42275570	181,09	●
	65	42275571	218,45	●
	80	42275573	240,92	●
	100	42275574	336,17	●
	125	42275575	507,19	●
	150	42275576	643,47	●
	200	42291000	1.032,95	●
	250	42291001	1.642,84	○
Adatta per flange PN 10	80	42275572	240,92	●
	200	42275577	1.032,95	●
	250	42275578	1.642,84	○

**Valvole di ritegno a clapet gommato con tappo di spurgo
PN 16**

ECOLINE-CTGM



Varianti Standard

- Dispositivo di sbloccaggio del clapet
- Clapet rivestito in EPDM

Materiali

Descrizione	DN	Materiale
Corpo		Ghisa sferoidale EN-GJS-400 / Verniciato a resina epossidica
Clapet		Ghisa sferoidale EN-GJS-400
Rivestimento clapet		NBR
Anello di tenuta		NBR
Chiusura		Ghisa sferoidale EN-GJS-400 / Verniciato a resina epossidica

Applicazioni

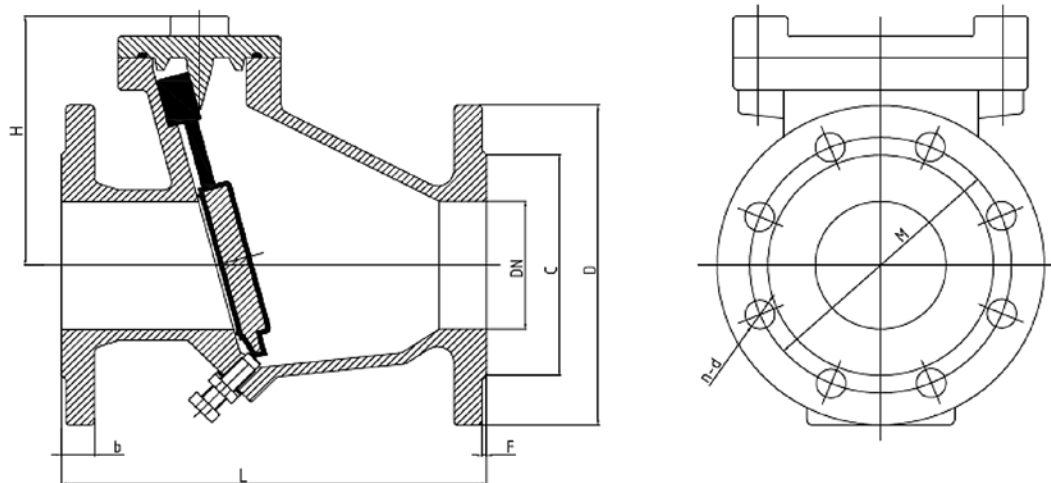
- Sistemi di approvvigionamento idrico
- Sistemi di purificazione
- Sistemi di climatizzazione
- Acque reflue

Limiti d'esercizio

Temperatura da **-10 °C** a **+70 °C**
 Massima pressione ammissibile **16 bar**

Design

- Corpo compatto con profilo idrodinamico, senza zone di ristagno
- Passaggio totale
- Scartamento in accordo a EN 558-1 Series 48
- Flangia dimensionata secondo EN 1092-2 PN 16
- Tappo di spurgo
- Verniciatura interna ed esterna blu RAL 5015, spessore 300 micron
- Le valvole non sono marcate CE in accordo all'articolo 3 della direttiva 2014/68/EU poichè rientranti negli articoli Art.1 par.2b, Art.4 par.1Ci o Art.3 par.3

Dimensioni

Dimensioni in mm

PN	DN	D	C	L	F	M	H	b	n-d	Peso [kg]
16	50	165	102	200	3	125	118	19	4-19	11
	65	185	122	240	3	145	135	19	4-19	15
	80	200	138	260	3	160	160	19	8-19	17
	100	220	158	300	3	180	182	19	8-19	26
	125	250	188	350	3	210	205	19	8-19	39
	150	285	212	400	3	240	235	22	8-23	48
	200	340	268	500	3	295	275	22	12-23	86
	250	405	320	600	3	355	320	26	12-28	110
	300	460	378	700	4	410	365	26	12-28	173

Prezzi

Foratura	DN	Codice	EURO	Tempi di consegna
Adatta per flange PN 16	50	42293782	124,12	●
	65	42293783	155,48	●
	80	42293784	204,87	●
	100	42293785	283,39	●
	125	42293786	414,30	●
	150	42293787	568,60	●
	200	42293788	1.004,33	●
	250	42293789	1.370,81	●
	300	42293790	1.905,83	●

Valvole di ritegno a clapet PSA con flange UNI/DIN PN 10/16

ELA-ELA K



Applicazioni

- Acque cariche

Limiti d'esercizio

Temperatura da **-10 °C** a **+60 °C**
 Massima pressione ammissibile **16 bar**

Design

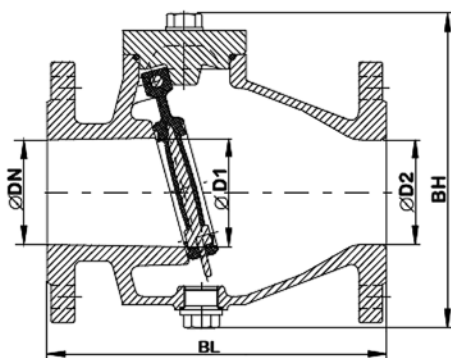
- Scartamento EN 558-1 serie 48 (ELA)
- Scartamento EN 558-1 serie 20 (ELA K fino a DN 200)
- Scartamento EN 558-1 serie 16 (ELA K DN 250-300)
- Connessioni flangiate EN1092-2 PN 16 (ELA)
- Corpo wafer idoneo per flange PN 10/16 (ELA K)
- Sedi simmetriche su entrambi i lati del clapet
- Tappo di spurgo (ELA)
- Verniciatura epossidica blu RAL 5005, spessore 250 micron
- Le valvole non sono marcate CE in accordo all'articolo 3 della direttiva 2014/68/EU poichè rientranti negli articoli Art.1 par.2b, Art.4 par.1Ci o Art.3 par.3

Varianti Standard

- Dispositivo di sbloccaggio del clapet

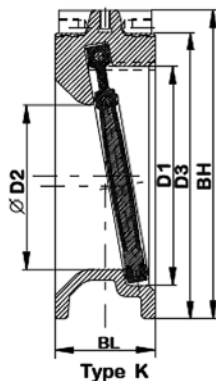
Materiali

Descrizione	DN	Materiale ELA	Materiale ELA K
Corpo e coperchio		EN-GJL-250	-
Corpo		-	EN-GJL-250
Sede di tenuta del corpo		EN-GJL-250	EN-GJL-250
Battente		EN-GJS-400-15	EN-GJS-400-15
Rivestimento del battente		EPDM	EPDM

Dimensioni
ELA

Dimensioni in mm

DN	PN	ØD1	ØD2	BL	BH	Peso [kg]
40	10/16	55	40	180	198	10,0
50		55	50	200	198	12,0
65		70	65	240	215	16,0
80		86	80	260	240	21,0
100		107	100	300	275	29,0
125		142	125	350	328	40,0
150	10	174	150	400	385	60,0
200		222	200	500	458	89,0

 VALVOLE DI
RITEGNO

ELA K

Dimensioni in mm

DN	PN	D1	ØD2	D3	BL	BH	Peso [kg]
80	10/16	82	52	142	46	165	4,0
100	10/16	102	67	162	52	185	6,5
125	10/16	130	82	192	56	243	7,5
150	10/16	152	107	218	56	245	7,5
200	10	200	142	273	60	300	15,0
250	10	250	187	325	114	360	26,0
300	10	300	220	375	114	405	36,0

Prezzi

Foratura	DN	ELA		Tempi di consegna	ELA K (wafer)		Tempi di consegna
		Codice	EURO		Codice	EURO	
Adatta per flange PN 16	40	42261078	378,20	●	-	-	-
	50	42274348	421,41	●	-	-	-
	65	42274349	470,02	●	-	-	-
	80	42274350	529,50	●	42274341	353,75	●
	100	42274351	653,68	●	42274342	412,25	●
	125	42274352	896,80	●	42274343	464,94	●
	150	42274353	1.161,57	●	42274344	567,21	●
Adatta per flange PN 10	200	42274354	1.815,24	●	42274345	806,97	●
	250	-	-	-	42274346	1.160,71	●
	300	-	-	-	42274347	1.517,43	●

Accessori

DN	ELA K					
	BULLONI		Tempi di consegna	GUARNIZIONI		Tempi di consegna
	Codice	EURO		Codice	EURO	
80	42277153	45,64	●	00135158	5,91	●
100	42277153	45,64	●	00135159	7,32	●
125	42277153	45,64	●	00135160	10,02	●
150	42277164	76,75	●	01004929	13,40	●
200	42277181	83,45	●	00125111	18,76	●

Valvole di ritegno a disco inseribili tra flange UNI/DIN PN 16

BOA®-RVK



Applicazioni

- Acqua calda
- Altri liquidi su richiesta

Limiti d'esercizio

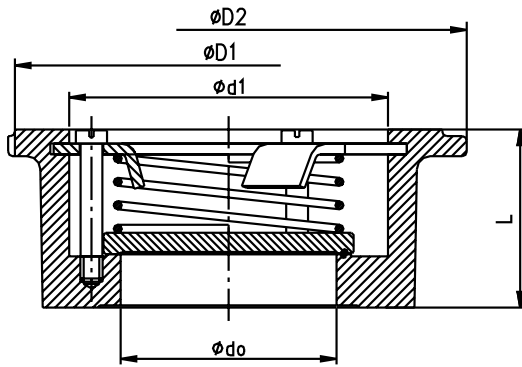
Temperatura da **-20 °C** a **+250 °C**
 Massima pressione ammissibile **16 bar**

Design

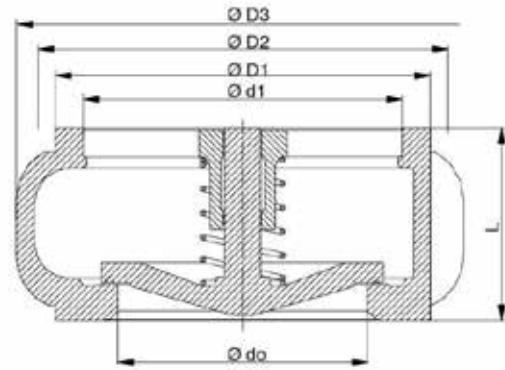
- Valvola di ritegno a disco wafer
- Chiusura tramite disco a molla guidata
- Valvola autocentrante
- Scartamento secondo EN 558-1 serie 49
- Rivestimento esterno:
 DN 15-100: corpo in ottone, senza rivestimento
 DN 125-200: corpo in ghisa lamellare, rivestimento blu RAL 5002
- Le valvole soddisfano i requisiti di sicurezza dell'allegato 1 della Direttiva Europea sulle Apparecchiature a Pressione 2014/68/EU (PED) per fluidi del Gruppo 2

Materiali

Descrizione	DN	Materiale	Nr. mat. secondo norme EN/DIN
Corpo	15/100	CuZn40Pb2	2.0401
	125/200	EN-GJL-250	JL-1040
Piattello	15/100	Acciaio inox	1.4301
Disco	125/200	EN-GJL-250	5.1301
Spina guida	15/100	A2	-
Anello di bloccaggio	15/100	Acciaio inox	1.4301
Molla	15/200	Acciaio inox	1.4571

Dimensioni


DN 15-100



DN 125-200

Dimensioni in mm

PN	DN	L	$\varnothing D_1^{1)}$	$\varnothing D_2^{2)}$	$\varnothing D_3$	$\varnothing do$	$\varnothing d_1$	Peso [kg]
6/10/16	15	16	43	51	-	15	28	0,2
	20	19	53	61	-	20	33	0,3
	15	22	64	71	-	20	41,5	0,3
	32	28	76	82	-	32	51,5	0,5
	40	31,5	86	92	-	40	58,5	0,7
	50	40	96	108	-	48,5	71,5	0,9
	65	46	116	127	-	63	90	1,2
	80	50	132	142	-	77	100	2
	100	60	152	162	-	96	126	2,8
	125	90	184	192	210	118	148	10
	150	106	209	218	250	138	176	13
	200	140	263	273	273	188	230	22

Prezzi

Foratura	DN	Codice	EURO	Tempi di consegna
Adatta per flange PN 6/10/16	15	48860612	61,81	●
	20	48860613	67,41	●
	25	48860614	75,84	●
	32	48860615	113,86	●
	40	48860616	125,52	●
	50	48860617	172,05	●
	65	48860618	233,37	●
	80	48860619	369,54	●
	100	48860620	487,39	●
	125	48860621	825,78	●
	150	48860622	1.003,48	●
	200	48860623	1.435,54	●

Accessori

DN	BOA-RVK					Tempi di consegna
	TIRANTI		Tempi di consegna	GUARNIZIONI		
	Codice	EURO		Codice	EURO	
15	42277021	6,64	●	01002181	0,77	●
20	42277021	6,64	●	01005053	1,27	●
25	42277021	6,64	●	00135533	1,54	●
32	42277031	13,98	●	00135933	2,06	●
40	42277031	13,98	●	00135162	2,58	●
50	42277032	41,53	●	00135163	3,47	●
65	42277033	20,04	●	00135157	4,75	●
80	42277034	42,12	●	00135158	5,91	●
100	42277153	45,64	●	00135159	7,32	●
125	42277153	45,64	●	00135160	10,02	●
150	42277163	114,86	●	01004929	13,40	●
200	-	-	-	00125111	18,76	●

Valvole di ritegno a doppio clapet inseribili tra flange
UNI/DIN PN 10/16

SERIE 2000



Applicazioni

- Acqua
- Aria
- Gas
- Olio
- Combustibili e fluidi analoghi

Limiti d'esercizio

Temperatura da **-0 °C** a **+100 °C**
Massima pressione ammissibile **16 bar**

Design

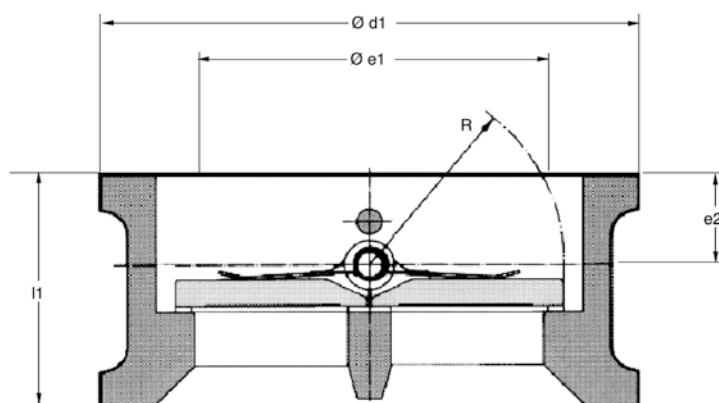
- Valvole di ritegno a doppio clapet
- Idonee per inserimento tra flange EN 1092-2 PN16
- Scartamento in accordo API594
- Marcatura in accordo EN19
- Verniciatura poliuretanicu blu RAL 5002, spessore 80 micron
- Le valvole soddisfano i requisiti di sicurezza di cui all'allegato 1 della Direttiva Europea sulle Apparecchiature a Pressione 2014/68/EU (PED) per i fluidi del Gruppo 1 e 2
- Le valvole soddisfano i requisiti del regolamento REACH 1907/2006. Nessuna delle sostanze elencate nell'allegato XIV del regolamento è presente con una concentrazione superiore allo 0,1 % (peso / peso) (articolo 33 / REACH)

Varianti Standard

- A richiesta corpo e guarnizioni in materiali diversi
- Valvole ATEX 2014/34/EU

Materiali

Descrizione	DN	Materiale	Nr. mat. secondo norme EN/DIN
Corpo		EN-GJL-250	EN-JL-1040
Clapet	DN 50/200	Acciaio inox	-
	DN 250/300	EN-GJS-400-18-LT	JS-1025
Albero		AISI 316	
Molla		AISI 316	
Guarnizione		NBR	

Dimensioni

Dimensioni in mm

PN	DN	NPS	Ø d1	l1	Ø e1	e2	R	Peso [kg]
10/16	50	2	110	54	35	25,8	30	1,5
10/16	65	2 ½	130	54	57	26	36	2,8
10/16	80	3	145	57	75	25,6	42	3,6
10/16	100	4	165	64	99	29,6	54	4,5
10/16	125	5	195	70	123	30,8	65	6,5
10/16	150	6	221	76	155	28,8	79	9
10/16	200	8	276	95	198	40	103	16
16	250	10	331	108	248	39,9	127	43
16	300	12	386	143	291	56,8	153	74

Prezzi

Foratura	DN	SERIE 2000		Tempi di consegna
		Codice	EURO	
Adatta per flange PN 16	50	42276880	329,31	●
	65	42276881	365,33	●
	80	42276882	407,73	●
	100	42276883	471,15	●
	125	42276884	595,05	●
	150	42276885	685,61	●
	200	42276886	1.238,29	●
	250	42276887	1.608,57	●
	300	42276888	2.566,27	●

Accessori

DN	SERIE 2000					
	TIRANTI		Tempi di consegna	GUARNIZIONI		Tempi di consegna
	Codice	EURO		Codice	EURO	
50	42277153	45,64	●	00135163	3,47	●
65	42277153	45,64	●	00135157	4,75	●
80	42277153	45,64	●	00135158	5,91	●
100	-	-	-	00135159	7,32	●
125	-	-	-	00135160	10,02	●
150	-	-	-	01004929	13,40	●
200	-	-	-	00125111	18,76	●
250	-	-	-	00125692	24,28	●
300	-	-	-	01016322	30,45	●

Valvole di ritegno a disco RITAG inseribili tra flange UNI/DIN PN 16/40
SR

Applicazioni

- Liquidi
- Gas
- Vapori
- Liquidi corrosivi
- Trasporto calore

Limiti d'esercizio

Temperatura minima	-10 °C
Temperatura massima	+300 °C (tipo SR 20.40 ST) +400 °C (tipo SR 20.40)
Massima pressione ammissibile	40 bar

Design

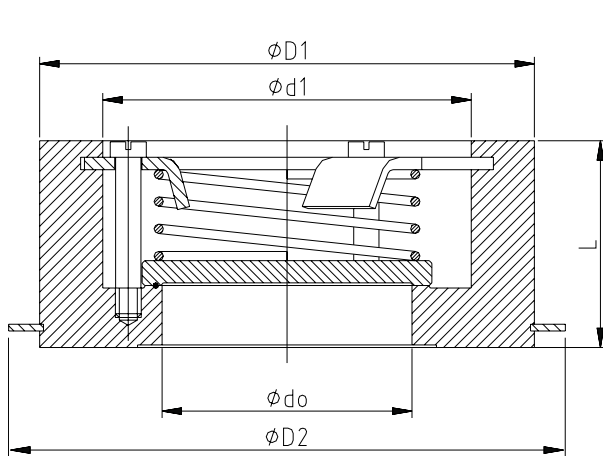
- Corpo wafer
- Idonea per installazione tra flange EN 1092-1 PN16/40
- Scartamento in accordo EN 558-1 serie 49
- Le valvole soddisfano i requisiti di sicurezza di cui all'allegato 1 della Direttiva Europea sulle Apparecchiature a Pressione 2014/68/EU (PED) per i fluidi del Gruppo 1 e 2

Materiali

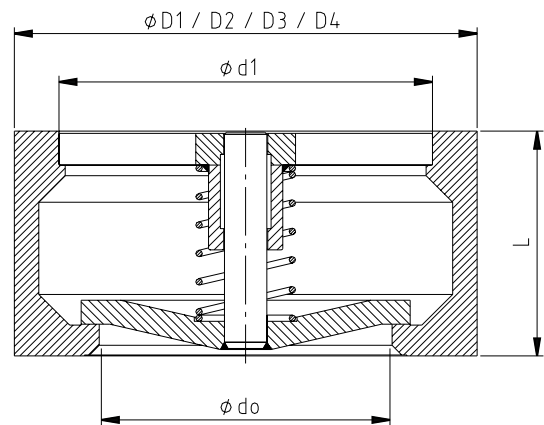
Descrizione	DN	Materiale tipo SR 20.40 ST	Materiale tipo SR 20.40
Corpo	15/40	ST 52.3	X20 Cr 13
	50/200	ST 52.0	X20 Cr 13
Otturatore	15/100	X5 Cr Ni 18 10	X6 Cr Ni Mo Ti 17 12 2
	125/200	X20 Cr 13	X20 Cr 13
Molla	15/200	X6 Cr Ni Mo Ti 17 12 2	X6 Cr Ni Mo Ti 17 12 2

Nota

Il presente modello è perfettamente intercambiabile con il precedente KSR

Dimensioni


DN 15-100



DN 125-200

Dimensioni in mm

DN 15-100

DN	L	$\phi D1$	$\phi D2$	ϕdo	$\phi d1$	Peso [kg]
15	16	43	51	15	28	0,15
20	19	53	61	20	33	0,25
25	22	64	71	25	41,5	0,3
32	28	76	82	32	51,5	0,6
40	31,5	86	92	40	58,5	0,8
50	40	96	108	48,5	71,5	1,3
65	46	116	127	63	90	2
80	50	132	142	77	100	2,3
100	60	152	162	96	126	3,5

DN 125-200

DN	L	$\phi D1$ (PN6)	$\phi D2$ (PN16)	$\phi D3$ (PN25)	$\phi D4$ (PN40)	ϕdo	$\phi d1$	Peso [kg]
125	90	184	193	193	193	118	148	8
150	106	207	218	224	224	138	176	17
200	140	263	275	285	292	188	230	23

Prezzi

Foratura	DN	TIPO SR 20.40 ST		Tempi di consegna	TIPO SR 20.40		Tempi di consegna
		Codice	EURO		Codice	EURO	
Adatta per flange PN 6/40	15	42275737	63,75	●	42275749	119,72	○
	20	42275738	77,68	●	42275750	135,63	○
	25	42275739	95,66	●	42275751	165,46	○
	32	42275740	119,72	●	42275752	213,30	○
	40	42275741	131,68	●	42275753	247,21	○
	50	42275742	165,46	●	42275754	305,02	○
	65	42275743	197,53	●	42275755	470,62	○
	80	42275744	235,24	●	42275756	669,96	○
	100	42275745	275,18	●	42275757	871,44	○
PN 10/40	125	42275746	606,24	●	42275758	1.868,39	○
PN 10/16	150	42275747	783,66	●	42275759	2.366,72	○
	200	42275748	1.014,96	●	42275760	4.077,66	○

Accessori

DN	SR					Tempi di consegna
	TIRANTI		Tempi di consegna	GUARNIZIONI		
	Codice	EURO		Codice	EURO	
15	42277021	6,64	●	01002181	0,77	●
20	42277021	6,64	●	01005053	1,27	●
25	42277021	6,64	●	00135533	1,54	●
32	42277031	13,98	●	00135933	2,06	●
40	42277031	13,98	●	00135162	2,58	●
50	42277032	41,53	●	00135163	3,47	●
65	42277033	20,04	●	00135157	4,75	●
80	42277034	42,12	●	00135158	5,91	●
100	42277153	45,64	●	01016870	7,71	●
125	42277153	45,64	●	01018967	10,79	●
150	42277163	114,86	●	01020729	13,62	●
200	-	-	-	00360640	21,29	●

Valvole di ritegno a disco in acciaio inox PN 6/40

ECOLINE-RD1640i

Applicazioni

- Applicazioni industriali
- Liquidi, vapore, gas, liquidi corrosivi
- Trasporto calore

Limiti d'esercizio

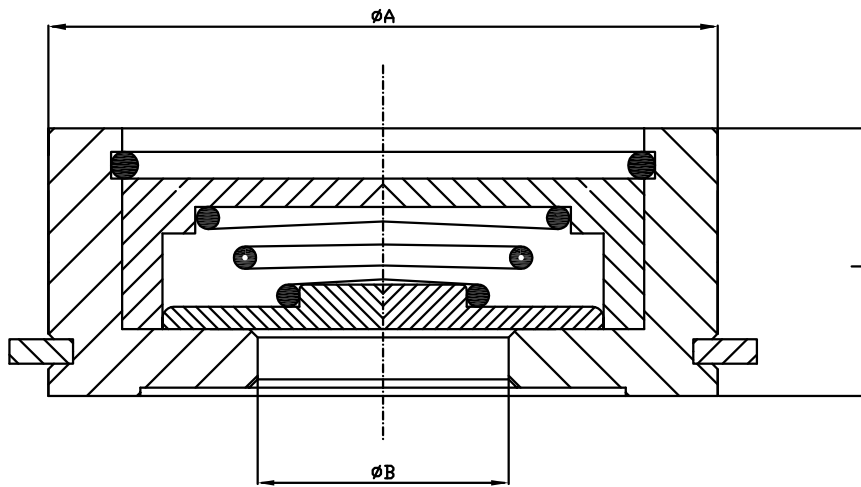
Temperatura	da -10 °C a +300 °C
Massima pressione ammissibile	40 bar fino a DN100 16 bar da DN125

Design

- Valvola di non ritorno a disco con molla
- Scartamento secondo EN 558-1 serie 49
- Idonea per installazione tra flange EN 1092-1 PN 6/40
- Le valvole soddisfano i requisiti di sicurezza di cui all'allegato 1 della Direttiva Europea sulle Apparecchiature a Pressione 2014/68/EU (PED) per i fluidi del Gruppo 1 e 2

Materiali

Descrizione	DN	Materiale
Corpo		Acciaio inox AISI 316L
Disco		Acciaio inox AISI 316L
Sede		Acciaio inox AISI 316L
Molla		Acciaio inox AISI 316

Dimensioni

Dimensioni in mm

PN	DN	L	$\varnothing B$	$\varnothing A$	D centratura	Peso [kg]
6/40	15	16	15	43	51	0,2
	20	19	20	53	61	0,35
	25	22	25	64	71	0,5
	32	28	32	76	82	0,7
	40	32	38	86	92	1
	50	40	47	96	108	1,3
	65	46	62	116	127	2
	80	50	77	132	142	2,5
10/16	100	60	96	152	162	3,8
	125	90	110	192	-	9,5
	150	106	127	218	-	15
	200	140	150	273	-	25

Prezzi

Foratura	DN	Codice	EURO	Tempi di consegna
Adatta per flange PN 6/40	15	42294334	58,62	●
	20	42294335	70,58	●
	25	42294336	89,24	●
	32	42294337	112,76	●
	40	42294338	138,25	●
	50	42294339	187,55	●
	65	42294340	313,57	●
	80	42294341	357,59	●
	100	42294342	580,08	●
Adatta per flange PN 10/16	125	42294343	891,69	○
	150	42294344	1.603,70	○
	200	42294345	2.347,01	○

Valvole di ritegno a doppio clapet con tenuta in EPDM PN 10/16

ECOLINE-DP



Varianti Standard

- Materiali del corpo, del disco e del rivestimento interno diversi

Materiali

Denominazione	Materiale
Corpo	GGG40
Clapet	AISI 316
Tenuta	EPDM
Molla	AISI 316

Applicazioni

- Acqua
- Miscele acqua e glicole

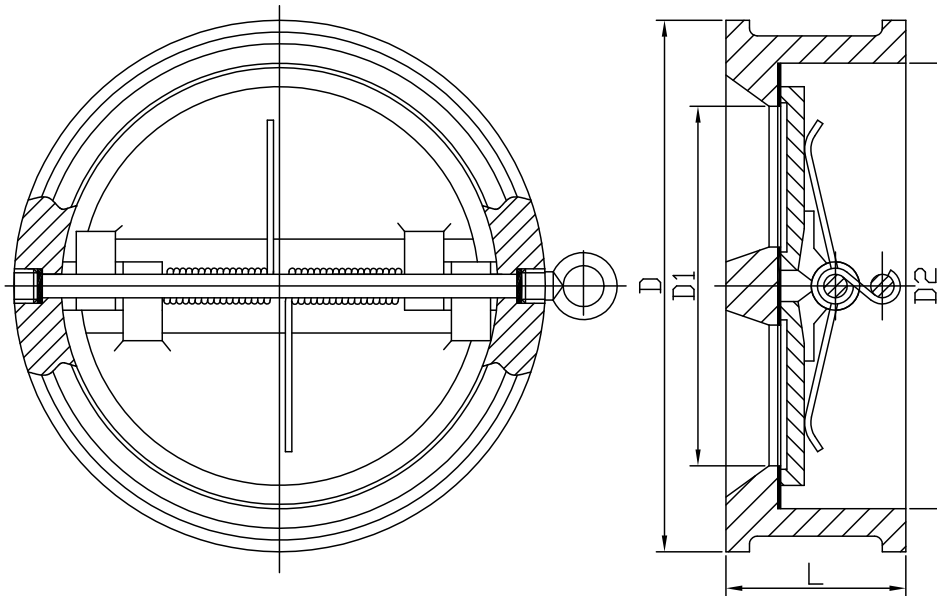
Limiti d'esercizio

Temperatura	da -10 °C a +110 °C
Massima pressione ammissibile	16 bar (dal DN 50 al DN 300) 10 bar (dal DN 350 al DN 500)

Non adatta per fluidi contenenti oli minerali, vapori...

Design

- Valvole di ritegno a doppio clapet
- Scartamento in accordo alla EN 558-1 serie 16
- Rivestimento epossidico blu RAL 5005, spessore 250 micron
- Le valvole non sono marcate CE in accordo all'articolo 3 della direttiva 2014/68/EU poichè rientranti negli articoli Art.1 par.2b, Art.4 par.1Ci o Art.3 par.3

Dimensioni

Dimensioni in mm

PN	DN	D	D1	D2	L	Peso [kg]
10/16	50	109	40	70,5	43	1,5
	65	129	60	83,5	46	2,3
	80	144	70	90,5	64	3,5
	100	164	88	115,5	64	4,5
	125	194	115	142,5	70	6
	150	220	134	169,5	76	8,6
	200	275	182	220,5	89	15,2
	250	330	220	275,5	114	24
10	300	380	260	325,5	114	35
	350	440	298	360	127	58
16	400	491	350	410	140	71
	350	446	298	360	127	58
16	400	498	350	410	140	71

Prezzi

Foratura	DN	Codice	EURO	Tempi di consegna
Adatta per flange PN 10/16	50	48222649	48,00	●
	65	48222650	60,17	●
	80	48222651	79,96	●
	100	48222652	106,18	●
	125	48222653	155,25	●
	150	48222654	199,61	●
	200	48222655	362,58	●
	250	48222656	581,95	●
	300	48222657	777,12	●
Adatta per flange PN 10	350	48222658	887,04	○
	400	48222659	1.837,22	○
Adatta per flange PN 16	350	48222663	887,04	○
	400	48222664	1.837,22	○

Valvole di ritegno a doppio clapet con rivestimento interno in EPDM PN 10/16

ECOLINE-DPL



Varianti Standard

- Materiali del corpo, del disco e del rivestimento interno diversi

Materiali

Denominazione	Materiale
Corpo	GGG40
Clapet	Bronzo C954
Rivestimento interno	EPDM
Molla	Monel

Applicazioni

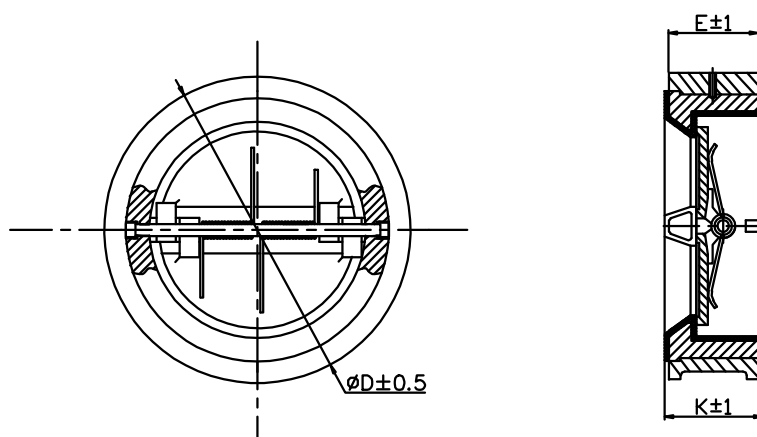
- Acqua
- Acqua di mare
- Impianti di approvvigionamento idrico
- Impianti di trattamento acque
- Impianti di irrigazione

Limiti d'esercizio

Temperatura	da -10 °C a +120 °C
Massima pressione ammissibile	16 bar (dal DN 50 al DN 250) 10 bar (dal DN 300 al DN 500)

Design

- Valvole di ritegno a doppio clapet
- Scartamento in accordo alla EN 558-1 serie 16
- Rivestimento epossidico blu RAL 5005, spessore 250 micron
- Le valvole non sono marcate CE in accordo all'articolo 3 della direttiva 2014/68/EU poichè rientranti negli articoli Art.1 par.2b, Art.4 par.1Ci o Art.3 par.3

Dimensioni

Dimensioni in mm

PN	DN	E	K	$\varnothing D$	Peso [kg]
10/16	50	43	47	101	2,0
	65	46	50	118	2,0
	80	64	68	135	4,0
	100	64	68	160	6,0
	125	70	74	192	9,2
	150	76	80	216	12,0
	200	89	93	271	20,0
10	250	114	118	326	27,0
	300	114	118	378	40,0
	350	127	131	420	62,0
	400	140	144	476	78,0
	450	152	156	538	100,0
	500	152	156	593	110,0

Prezzi

Foratura	DN	Codice	EURO	Tempi di consegna
Adatta per flange PN 10/16	50	42293042	144,05	●
	65	42293043	164,97	●
	80	42293044	201,08	●
	100	42293045	318,38	●
	125	42293046	404,29	●
	150	42293047	512,24	●
	200	42293048	801,00	●
Adatta per flange PN 10	250	42293049	1.117,94	●
	300	42293050	1.686,48	●
	350	42293051	2.574,48	●
	400	42293052	3.140,48	●
	450	42293053	3.973,62	○
	500	42293054	5.124,43	○

Valvole di ritegno in acciaio al carbonio PN 16
ECOLINE-WT

Varianti Standard

- DN maggiori

Materiali

Descrizione	DN	Materiale
Corpo		P250GH
Piattello		P250GH
O-ring		Viton
Vite		X5CrNiMo 17-12-2
Gancio		Acciaio zincato
Supporto		X5CrNiMo 17-12-2

Applicazioni

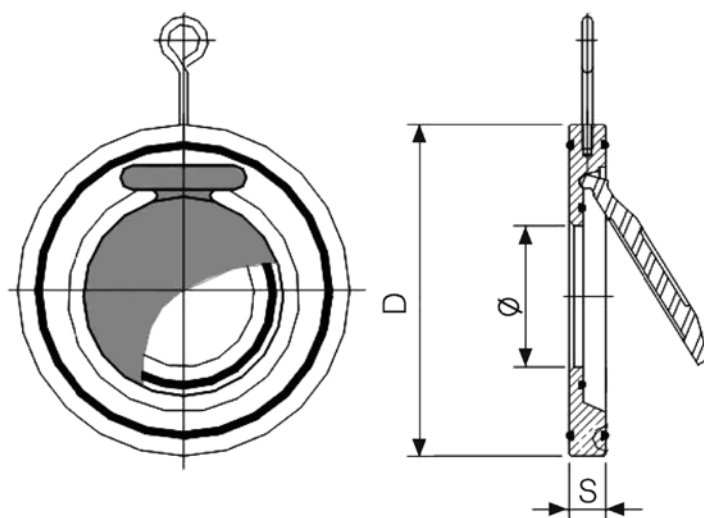
- Acqua di raffreddamento
- Acqua di servizio
- Acqua carica

Limiti d'esercizio

Temperatura da **-10 °C** a **+110 °C**
 Massima pressione ammissibile **16 bar**

Design

- Corpo compatto tipo wafer
- Design a disco singolo
- Testata secondo EN 12266-1
- Adatta per flange EN 1092-1 PN 16
- Tenuta in linea tramite o-ring
- Le valvole non sono marcate CE in accordo all'articolo 3 della direttiva 2014/68/EU poichè rientranti negli articoli Art.1 par.2b, Art.4 par.1Ci o Art.3 par.3

Dimensioni

Dimensioni in mm

PN	DN	D	S	Ø	Peso [kg]
16	50	109	14	32	1,0
	65	129	14	42	1,4
	80	144	14	54	1,9
	100	164	18	70	2,3
	125	195	18	92	3,6
	150	220	20	110	5,0
	200	275	22	163	10,5
	250	332	26	192	14,0
	300	380	30	234	18,2

Prezzi

Foratura	DN	Codice	EURO	Tempi di consegna
Adatta per flange PN 16	50	42289624	62,83	●
	65	42289625	77,70	●
	80	42289627	95,93	●
	100	42289626	122,44	●
	125	42289628	155,41	●
	150	42289629	191,80	●
	200	42289630	290,98	●
	250	42289631	493,24	●
	300	42289632	674,52	●

Accessori

DN	WT		
	BULLONI		Tempi di consegna
	Codice	EURO	
50	42277030	8,94	●
65	42277030	8,94	●
80	42277134	20,49	●
100	42277134	20,49	●
125	42277134	20,49	●
150	42277162	40,68	●
200	42277180	68,07	●
250	42277193	a richiesta	○
300	42277202	a richiesta	○

Valvole di ritegno in acciaio inox PN 16

ECOLINE-WTI

Varianti Standard

- DN maggiori

Materiali

Descrizione	DN	Materiale
Corpo		X5CrNiMo 17-12-2
Piattello		X5CrNiMo 17-12-2
O-ring		Viton
Vite		X5CrNiMo 17-12-2
Gancio		Acciaio zincato
Supporto		X5CrNiMo 17-12-2

Applicazioni

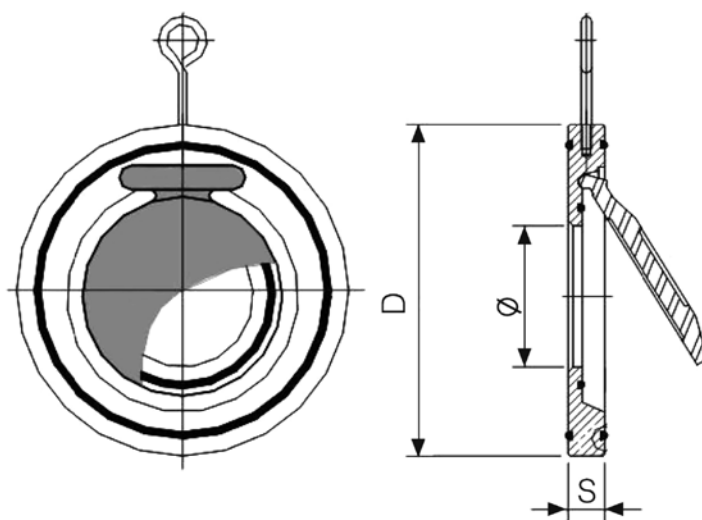
- Acqua di raffreddamento
- Acqua di servizio
- Acqua carica

Limiti d'esercizio

Temperatura da **-10 °C** a **+110 °C**
 Massima pressione ammissibile **16 bar**

Design

- Corpo compatto tipo wafer
- Design a disco singolo
- Testata secondo EN 12266-1
- Adatte per flange EN 1092-1 PN 16
- Tenuta in linea tramite o-ring
- Le valvole non sono marcate CE in accordo all'articolo 3 della direttiva 2014/68/EU poichè rientranti negli articoli Art.1 par.2b, Art.4 par.1Ci o Art.3 par.3

Dimensioni

Dimensioni in mm

PN	DN	D	S	Ø	Peso [kg]
16	50	109	14	32	1,0
	65	129	14	42	1,4
	80	144	14	54	1,9
	100	164	18	70	2,3
	125	195	18	92	3,6
	150	220	20	110	5,0
	200	275	22	163	10,5
	250	332	26	192	14,0
	300	380	30	234	18,2

Prezzi

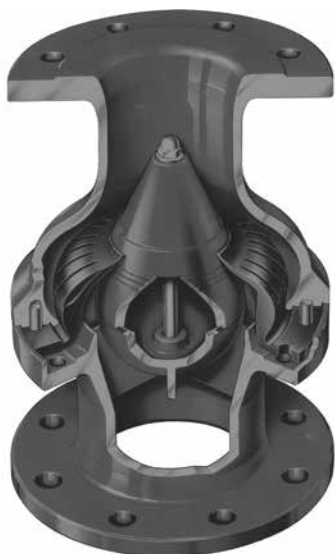
Foratura	DN	Codice	EURO	Tempi di consegna
Adatta per flange PN 16	50	42291077	170,15	●
	65	42291078	202,63	●
	80	42291079	247,12	●
	100	42291080	340,33	●
	125	42291081	526,62	●
	150	42291082	680,51	●
	200	42291083	1.085,59	●
	250	42291084	1.806,55	●
	300	42291085	2.693,61	●

Accessori

DN	WTI			Tempi di consegna
	BULLONI			
	Codice	EURO		
50	42277030	8,94	●	
65	42277030	8,94	●	
80	42277134	20,49	●	
100	42277134	20,49	●	
125	42277134	20,49	●	
150	42277162	40,68	●	
200	42277180	68,07	●	
250	42277193	a richiesta	●	
300	42277202	a richiesta	●	

Valvole di ritegno a membrana PSA con flange UNI/DIN PN 10/16

HYDRO-STOP®



Varianti Standard

- Membrana in EPDM (Prodotto conforme al decreto ministeriale DM174/2004)

Materiali

Descrizione	DN	Materiale
Corpo		EN-GJL-250
Ogiva	40/150	Materiale sintetico
	200/400	EN-GJL-250
Membrana		Gomma NBR

Applicazioni

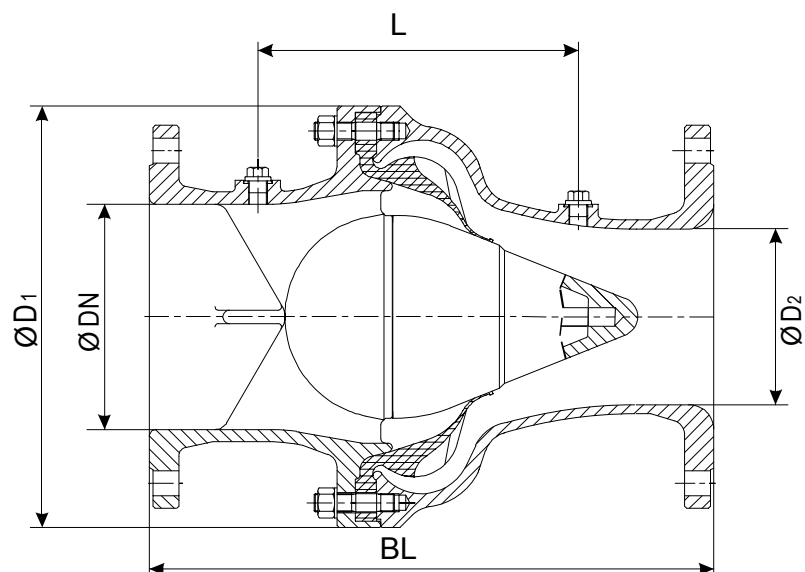
- Acqua calda
- Acqua refrigerata

Limiti d'esercizio

Temperatura da **-10 °C** a **+60 °C**
 Massima pressione ammissibile **16 bar**

Design

- Membrana elastica per ridurre gli effetti dovuti al colpo d'ariete
- Valvola con conformazione idrodinamica
- Flange in accordo EN 1092-2 PN16
- Verniciatura epossidica blu RAL 5005, spessore 250 micron
- Le valvole non sono marcate CE in accordo all'articolo 3 della direttiva 2014/68/EU poichè rientranti negli articoli Art.1 par.2b, Art.4 par.1Ci o Art.3 par.3

Dimensioni

Dimensioni in mm

DN	PN	Ø D1	Ø D2	BL	L	Peso [kg]
40	10/16	150	32,5	180	105	8,40
50	10/16	175	50	200	105	12,00
65	10/16	220	61	240	135	18,00
80	10/16	220	80	260	143	20,00
100	10/16	292	85	300	163	33,50
125	10/16	292	114	350	203	38,00
150	10/16	292	120	400	233	44,00
200	10/16	374	156	500	283	84,00
250	10/16	446	200	600	323	134,00
300	10/16	550	225	700	393	220,00

Prezzi

Foratura	DN	Codice	EURO	Tempi di consegna
Adatta per flange PN 10/16	40	42274298	734,24	●
	50	42274299	824,78	●
	65	42274300	871,70	●
	80	42274301	1.128,49	●
	100	42274302	1.391,98	●
	125	42274303	1.747,60	●
	150	42274304	2.042,25	●
Adatta per flange PN 10	200	42274306	3.828,87	●
	250	42274307	5.849,04	●
	300	42274309	8.065,81	●
Adatta per flange PN 16	200	42274305	4.627,12	●
	250	42274308	6.330,56	●

DN	MEMBRANE DI RICAMBIO IN NBR		MEMBRANE DI RICAMBIO IN EPDM		Tempi di consegna
	Codice	EURO	Codice	EURO	
40	42274334	361,93	42292943	361,93	●
50	42274335	420,28	42292944	420,28	●
65	42274336	497,02	42292945	497,02	●
80	42274336	497,02	42292945	497,02	●
100	42274337	822,42	42292940	822,42	●
125	42274337	822,42	42292940	822,42	●
150	42274337	822,42	42292940	822,42	●
200	42274338	1.681,25	42292941	1.681,25	●
250	42274339	2.894,61	42292942	2.894,61	●
300	42274340	4.802,16	-	-	●

Valvole di ritegno a ugello Venturi inseribili tra flange
UNI/DIN in ghisa PN 10/16/25/40

BOA®-RFV



Applicazioni

- Acqua calda
- Acqua di riscaldamento
- Condizionamento

Limiti d'esercizio

Temperatura da **-10 °C** a **+90 °C**
Massima pressione ammissibile **40 bar**

Design

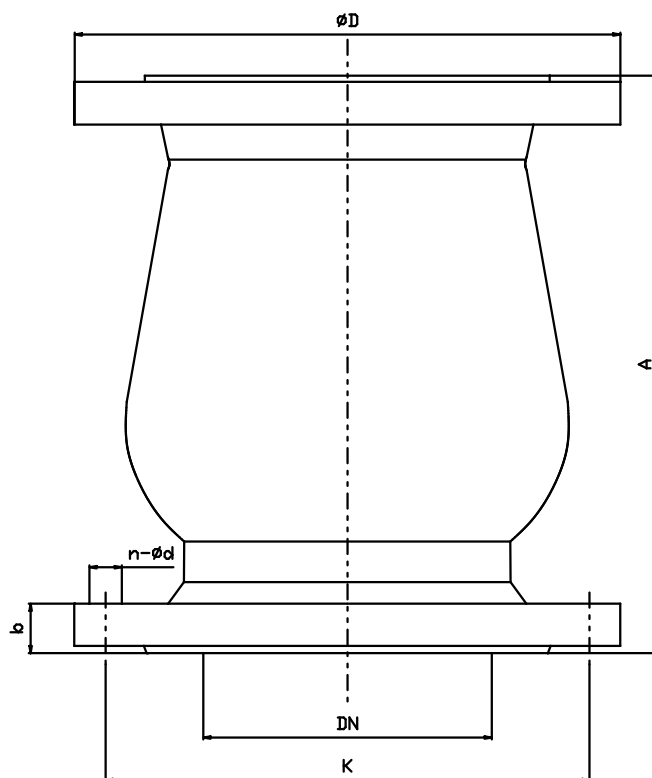
- Design in accordo EN 12516
- Corpo monopezzo:
 - PN 10/16: da DN 40 a 400
 - PN 25: da DN 40 a 300
 - PN 40: da DN 40 a 200
- Corpo in due pezzi:
 - PN 10/16: da DN 400 a 600
 - PN 25: da DN 350 a 600
 - PN 40: da DN 250 a 500
- Rivestimento esterno: blu, RAL 5015, spessore 100 µm
- Corpo tipo Venturi
- Chiusura rapida senza sovrappressioni
- Le valvole non sono marcate CE in accordo all'articolo 3 della direttiva 2014/68/EU poichè rientranti negli articoli Art.1 par.2b, Art.4 par.1Ci o Art.3 par.3

Varianti Standard

- Altre finiture flange a richiesta
- PN 63 su richiesta

Materiali

Descrizione	DN	Materiale
Corpo	40/400	EN-GJL-250
	40/50	EN-GJL-250 (PN 25-PN 40)
	65/400	EN-GJS-400-15 (PN 25-PN 40)
Diffusore di flusso	40/100	Bronzo
	125/400	EN-GJL-250 (PN 10-16-25)
	125/400	EN-GJS-400-15 (PN 25-40)
Disco	40/150	Acciaio inox 18/8
	200/400	EN-GJS-400-15
Sede corpo	40/400	Acciaio inox SS316
Stelo guida	40/400	Acciaio inox SS316
Molla di compressione	40/400	Acciaio inox SS316
Boccola	200/400	Bronzo

Dimensioni

Dimensioni in mm

PN	DN	A	øD	b	n-ød	K	Peso [kg]
10/16	40	120	150	19	4-19	110	7
	50	120	165	19	4-19	125	7
	65	150	185	19	4-19	145	11
	80	180	200	19	8-19	160	17
	100	240	220	19	8-19	180	23
	125	300	250	19	8-19	210	33
10	150	350	285	19	8-23	240	45
	200	400	340	20	8-23	295	75
	250	450	395	22	12-23	350	115
	300	500	445	24,5	12-23	400	135
	350	600	505	24,5	16-23	460	210
	400	700	565	24,5	16-28	515	300
	450	750	615	25,5	20-28	565	465
	500	850	670	26,5	20-28	620	720
16	600	1000	780	30	20-31	725	830
	200	400	340	20	12-23	295	75
	250	450	405	22	12-28	355	115
	300	500	460	24,5	12-28	410	145
	350	600	520	26,5	16-28	470	220
	400	700	580	28	16-31	525	315
	450	750	640	30	20-31	585	490
	500	850	715	31,5	20-34	650	780
600	1000	840	36	20-37	770	900	

Dimensioni in mm

PN	DN	A	øD	b	n-ød	K	Peso [kg]
25	40	120	150	19	4-19	110	7
	50	120	165	19	4-19	125	7
	65	150	185	19	8-19	145	11
	80	180	200	19	8-19	160	17
	100	240	235	19	8-23	190	27
	125	300	370	19	8-28	220	40
	150	350	300	20	8-28	250	54
	200	400	360	22	12-28	310	100
	250	450	425	24,5	12-31	370	130
	300	500	485	27,5	16-31	430	170
	350	600	555	30	16-34	490	390
	400	700	620	32	16-37	550	540
	450	750	670	34,5	20-37	600	600
	500	850	730	36,5	20-37	660	940
	600	1000	845	42	20-41	770	990
40	40	120	150	19	4-19	110	7
	50	120	165	19	4-19	125	7
	65	150	185	19	8-19	145	11
	80	180	200	19	8-19	160	17
	100	240	235	19	8-23	190	27
	125	300	270	23,5	8-28	220	40
	150	350	300	26	8-28	250	54
	200	400	375	30	12-31	320	106
	250	450	450	34,5	12-34	385	220
	300	500	515	39,5	16-34	450	300
	350	600	580	44	16-37	510	440
	400	700	660	48	16-41	585	575
	450	750	685	49	20-41	610	670
	500	850	755	52	20-44	670	1050

Prezzi

Foratura	DN	Codice	EURO	Tempi di consegna
Adatta per flange PN 16	40	42286301	303,50	○
	50	42286302	303,50	●
	65	42286303	378,55	●
	80	42286304	507,44	●
	100	42286305	671,65	●
	125	42286306	840,14	●
	150	42286307	1.185,00	●
	200	42286308	1.958,11	○
	250	42286309	3.430,37	○
	300	05207361	5.753,76	○
	350	05207360	9.194,95	○
	400	05207359	11.503,32	○
	450	05207358	17.724,14	○
	500	05207357	31.372,08	○
	600	05207356	37.546,51	○

Foratura	DN	Codice	EURO	Tempi di consegna
Adatta per flange PN 25	40	42286301	303,50	○
	50	42286302	303,50	○
	65	05207355	676,28	○
	80	05207354	883,66	○
	100	05207353	1.235,20	○
	125	05207352	1.682,02	○
	150	05207351	2.201,92	○
	200	05207350	4.389,38	○
	250	05207349	6.602,99	○
	300	05207348	9.723,52	○
	350	05207347	17.415,18	○
	400	05207346	23.112,16	○
	500	05207345	50.096,44	○
	600	05207344	53.239,97	○

Foratura	DN	Codice	EURO	Tempi di consegna
Adatta per flange PN 40	40	42286301	303,50	○
	50	42286302	303,50	○
	65	05207343	762,10	○
	80	05207342	1.034,39	○
	100	05207341	1.363,60	○
	125	05207340	1.857,99	○
	150	05207339	2.433,74	○
	200	05207338	5.184,85	○
	250	05207337	11.088,96	○
	300	05207336	14.647,77	○
	350	05207335	19.778,87	○
	400	05207334	27.296,40	○
	500	05207333	59.568,56	○

Valvole di ritegno a ugello Venturi compatte PN 16

ECOLINE-RFV16S

Varianti Standard

- Tenuta in EPDM

Materiali

Descrizione	DN	Materiale
Corpo		Ghisa grigia
Sede		Ghisa sferoidale
Chiusura		Ghisa sferoidale
Guida		Ghisa sferoidale
Molla		Acciaio inox
Anello di tenuta		NBR

Applicazioni

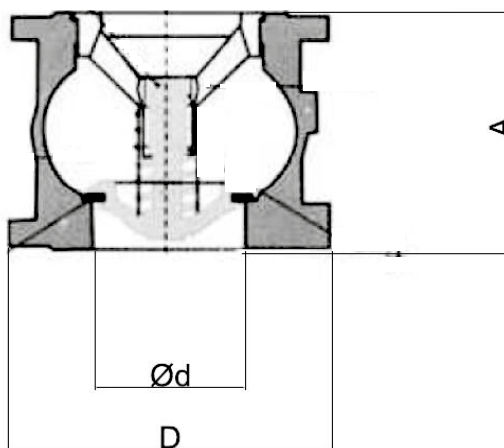
- Impianti di approvvigionamento idrico
- Impianti di riscaldamento e condizionamento

Limiti d'esercizio

Temperatura da **-10 °C** a **+85 °C**
 Massima pressione ammissibile **16 bar**

Design

- Valvola di ritegno compatta
- Verniciatura epossidica RAL 5005, spessore 250 µm
- Chiusura rapida per evitare il colpo d'ariete
- Possibilità di installazione orizzontale, verticale e obliqua
- Le valvole non sono marcate CE in accordo all'articolo 3 della direttiva 2014/68/EU poichè rientranti negli articoli Art.1 par.2b, Art.4 par.1Ci o Art.3 par.3

Dimensioni

Dimensioni in mm

DN	A	D	Ød	Peso [kg]
50	100	165	50	5,7
65	120	185	65	8,7
80	140	200	80	10,8
100	170	220	100	13,5
125	200	250	127	21
150	230	285	145	30
200	300	340	194	49
250	370	405	245	73,3
300	410	460	300	92

Prezzi

Foratura	DN	Codice	EURO	Tempi di consegna
Adatta per flange PN 16	50	42293061	80,78	●
	65	42293062	101,91	●
	80	42293063	126,86	●
	100	42293064	160,58	●
	125	42293065	235,72	●
	150	42293066	324,85	●
	200	42293067	523,10	●
	250	42293068	794,85	●
	300	42293069	1.049,45	●

Valvole di ritegno di fondo con succheruola PN 10

ECOLINE-FND



Materiali

Descrizione	Materiale
Corpo	EN-GJS-400-15
Succheruola	AISI 304
Anello di tenuta	EPDM
Disco	EN-GJS-400-15

Applicazioni

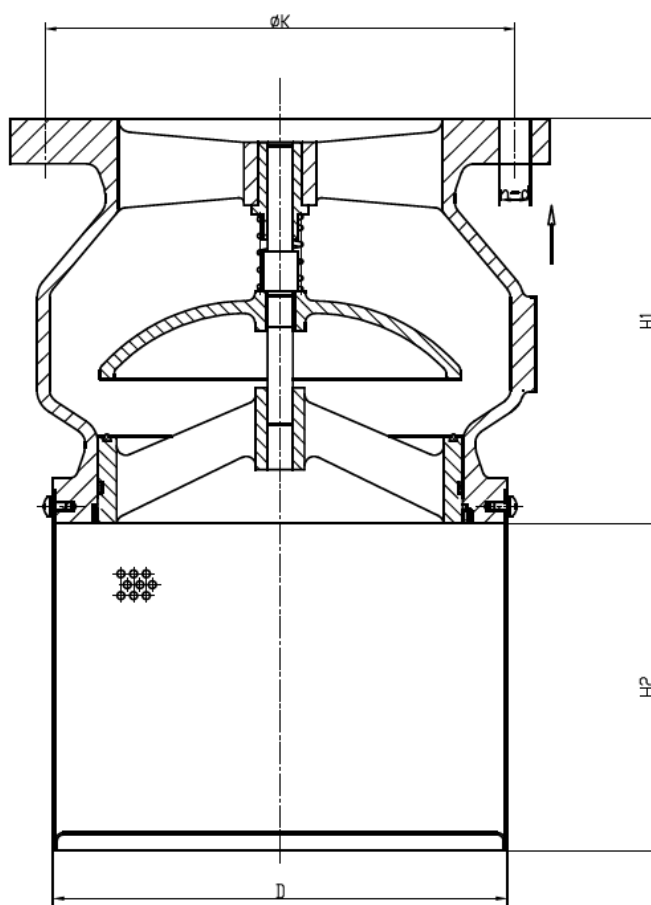
- Impianti di riscaldamento
- Impianti di approvvigionamento idrico
- Impianti di condizionamento

Limiti d'esercizio

Temperatura da **-10 °C** a **+90 °C**
 Massima pressione ammissibile **10 bar**

Design

- Valvole di ritegno di fondo con succheruola
- Flange in accordo a EN 1092-2 PN 10
- Fondo della succheruola senza fori secondo norme DIN 3259
- Succheruola di lamiera forata con diametro fori di 5 mm
- Verniciatura ad acqua blu RAL 5002, spessore 70 micron
- Le valvole non sono marcate CE in accordo all'articolo 3 della direttiva 2014/68/EU poichè rientranti negli articoli Art.1 par.2b, Art.4 par.1Ci o Art.3 par.3

Dimensioni

Dimensioni in mm

PN	DN	H1	H2	K	D	d	n	Peso [kg]
10	50	133	68	125	114	19	4	9,5
	65	140	93	145	130	19	4	12,5
	80	152	108	160	144	19	4	18,0
	100	185	138	180	177	19	8	26,0
	125	216	163	210	203	19	8	32,0
	150	229	189	240	237	23	8	43,0
	200	257	208	295	290	23	8	74,0
	250	293	225	350	330	23	12	107,0
	300	362	245	400	383	23	12	150,0

Prezzi

Foratura	DN	Codice	EURO	Tempi di consegna
Adatta per flange PN 10	50	42289649	184,10	●
	65	42289650	226,16	●
	80	42289651	284,29	●
	100	42289652	387,66	●
	125	42289653	522,61	●
	150	42289654	694,55	●
	200	42289655	1.047,57	●
	250	42289656	1.578,94	●
	300	42289657	2.213,66	●

Valvole di ritegno universali in ottone con attacchi filettati F/F

ECOLINE-RU5



Materiali

Descrizione	DN	Materiale
Corpo		Ottone stampato CW617N
Molla		Acciaio AISI 302
Tenuta		NBR
Disco		Ottone CW614

Applicazioni

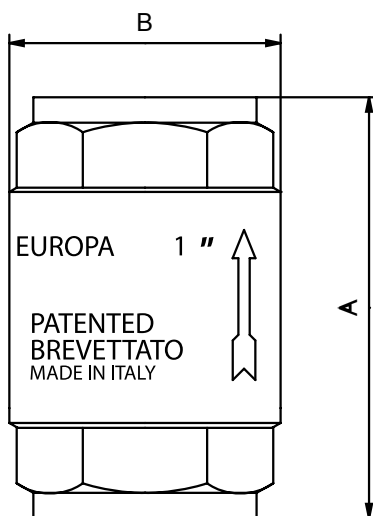
- Impianti idraulici
- Impianti di condizionamento
- Impianti di riscaldamento

Limiti d'esercizio

Temperatura	da -20 °C a +100 °C
Massima pressione ammissibile	25 bar dal DN 3/8" al DN 1" 18 bar dal DN 1"1/4 al DN 2" 12 bar dal DN 2"1/2 al DN 4" bar

Design

- Valvola di ritegno unidirezionale
- Attacchi filettati ISO228 F/F
- Le valvole non sono marcate CE in accordo all'articolo 3 della direttiva 2014/68/EU poichè rientranti negli articoli Art.1 par.2b, Art.4 par.1Ci o Art.3 par.3

Dimensioni

Dimensioni in mm

DN	A	B	Press. Atmosf. [bar]	Press. Atmosf. [PSI]	Peso [kg]
1/2"	58,5	34,5	25	360	0,12
3/4"	65	41,5	25	360	0,17
1"	74,5	48	25	360	0,25
1 1/4"	83	60,5	18	260	0,40
1 1/2"	93	71	18	260	0,65
2"	101	87	18	260	0,80
2 1/2"	122	120	12	170	1,20
3"	141,5	140,5	12	170	1,80
4"	158,5	172,5	12	170	3,10

Prezzi

Foratura	DN	Codice	EURO	Tempi di consegna
In funzione del diametro	1/2"	42294436	9,46	●
	3/4"	42294437	12,75	●
	1"	42294438	17,48	●
	1 1/4"	42294439	27,47	●
	1 1/2"	42294440	37,20	●
	2"	42294441	57,03	●
	2 1/2"	42294442	132,08	●
	3"	42294443	196,21	●
	4"	42294444	328,29	●

Valvole a saracinesca API 600, flangiate ASME classe 150/300/600

ECOLINE-GT 150 - 600



Applicazioni

- Acqua
- Vapore
- Olio
- Gas
- Altri fluidi non aggressivi

Limiti d'esercizio

Temperatura ammissibile da **-10 °C** a **+538 °C**
 Massima pressione ammissibile **102 bar**

Design

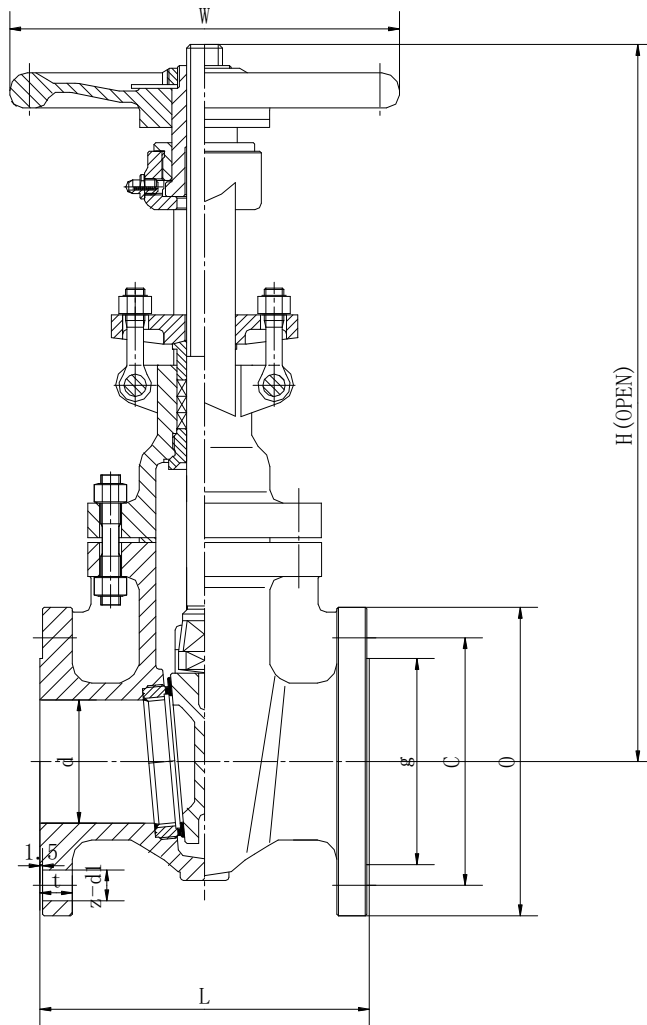
- API 600
- Classe 150: DN 2" – 20"
- Classe 300: DN 2" – 12"
- Classe 600: DN 2" – 12"
- Coperchio imbullonato
- Tenuta sullo stelo a baderna
- Vite esterna e cavallotto
- Stelo non rotante e volantino non saliente
- Cuneo flessibile
- Superfici di tenuta anti-usura e anti-corrosione
- Trim n.1 e n.5 per classe 150/300; Trim n.5 per classe 600
- Scartamento secondo ASME B16.10
- Comando con il volantino fino a DN12" per classe 150; fino a DN10" per classi 300 e 600. Oltre comando con riduttore.
- Flange dimensionate e forate secondo ASME B16.5 classe 150/300/600
- Verniciatura siliconica per alte temperature colore finale argento RAL 9006, spessore 20 micron
- Le valvole soddisfano i requisiti di sicurezza dell'allegato I della direttiva europea sulle attrezzature a pressione 2014/68/EU (PED) per fluidi nei gruppi 1 e 2
- Le valvole non hanno una potenziale fonte interna di innesco e possono essere utilizzate in condizioni di atmosfera potenzialmente esplosiva, gruppo II, categoria 2 (zone 1 + 21) e categoria 3 (zone 2 + 22) a ATEX 2014/34 / UE

Varianti Standard

- Predisposizione per riduttore manuale, attuatore elettrico o pneumatico
- Applicazione di protezione stelo
- Applicazione di indicatore visivo di posizione o finecorsa
- Applicazione di valvola di by-pass
- Versione con terminali a saldare di testa secondo ASME B16.25
- Versione *low fugitive emissions* (standard TA Luft)
- Diametri superiori a richiesta
- Altri materiali del corpo e degli interni a richiesta

Materiali

Descrizione	Materiale
Corpo	A216 WCB
Coperchio	A216 WCB
Cuneo	A216 WCB + 13%Cr (Trim 1) A216 WCB + Stellite 6 (Trim 5)
Anello di tenuta del corpo	A105 + 13%Cr (Trim 1) A105 + Stellite 6 (Trim 5)
Stelo	13Cr
Guarnizione corpo / coperchio	Acciaio inossidabile + grafite
Pacco baderna	Grafite
Volantino	Acciaio al carbonio

Dimensioni

Dimensioni in mm

Classe	NPS	d	L	H	W	O	C	g	t	z-d1	Peso [kg]
150	2"	51	178	415	200	152	120,5	92	16	4-φ19	15
	2 1/2"	64	190	460	220	178	139,5	105	18	4-φ19	23
	3"	76	203	512	250	190	152,5	127	19	4-φ19	25
	4"	102	229	605	280	229	190,5	157	24	8-φ19	40
	6"	152	267	785	300	279	241,5	216	26	8-φ22	70
	8"	203	292	970	350	343	298,5	270	29	8-φ22	125
	10"	254	330	1205	400	406	362	324	31	12-φ25	200
	12"	305	356	1405	450	483	432	381	32	12-φ25	280
	14"	337	381	1680	-	533	476	413	35	12-φ29	430
	16"	387	406	1850	-	597	540	470	37	16-φ29	585
18"	438	432	2050	-	635	578	533	40	16-φ32	710	
20"	489	457	2250	-	699	635	584	43	20-φ32	860	
300	2"	51	216	420	200	165	127	92	23	8-φ19	26
	2 1/2"	64	241	420	220	190	149	105	26	8-φ22	45
	3"	76	283	538	250	210	169	127	29	8-φ22	45
	4"	102	305	615	300	254	200	157	32	8-φ22	65
	6"	152	403	810	350	318	270	216	37	12-φ22	135
	8"	203	419	1005	400	381	330	270	42	12-φ25	220
	10"	254	457	1275	450	445	388	324	48	16-φ29	375
	12"	305	502	1438	-	521	451	381	51	16-φ32	470

Dimensioni in mm

Classe	NPS	d	L	H	W	O	C	g	t	z-d1	Peso [kg]
600	2"	51	292	455	250	165	127	92	26	8-φ19	32
	2 1/2"	64	330	490	250	190	149	105	29	8-φ22	55
	3"	76	356	563	280	210	168	127	32	8-φ22	60
	4"	102	432	703	300	273	216	157	38	8-φ25	105
	6"	152	559	920	450	356	292	216	48	12-φ29	210
	8"	200	660	1122	550	419	349	270	56	12-φ32	365
	10"	248	787	1330	600	508	432	324	64	16-φ35	600
12"	298	838	1880	-	559	489	381	67	20-φ35	820	

Prezzi

Classe	DN	Codice	EURO	Tempi di consegna
150 Trim 1	2"	48020425	253,52	●
	2 1/2"	-	a richiesta	○
	3"	48020426	422,53	●
	4"	48020427	591,44	●
	6"	48020428	921,03	●
	8"	48020429	1.315,32	●
	10"	48020430	1.971,77	●
	12"	48020431	2.802,29	●
	14"	48020432	3.909,19	●
	16"	48020433	5.359,59	●
	18"	48020434	6.692,20	○
20"	48020435	9.668,55	●	

Classe	DN	Codice	EURO	Tempi di consegna
150 Trim 5	2"	48017653	279,02	●
	2 1/2"	48020437	429,17	○
	3"	48017654	464,05	●
	4"	48017655	649,18	●
	6"	48017656	1.008,59	●
	8"	48017657	1.440,39	●
	10"	48017658	2.177,98	●
	12"	48020438	3.089,95	○
	14"	48020439	4.720,74	○
	16"	48020440	6.319,40	○
	18"	48020441	8.218,47	○
20"	48020442	10.688,74	○	

Classe	DN	Codice	EURO	Tempi di consegna
300 Trim 1	2"	48020443	323,90	●
	2 1/2"	48020444	a richiesta	○
	3"	48020445	566,15	●
	4"	48020446	788,58	●
	6"	48020447	1.354,73	●
	8"	48020448	2.019,40	●
	10"	48020449	3.007,86	●
	12"	48020450	5.145,48	●

Classe	DN	Codice	EURO	Tempi di consegna
300 Trim 5	2"	48017659	354,15	●
	2 1/2"	48020451	563,30	○
	3"	48017660	619,68	●
	4"	48017661	863,71	●
	6"	48017662	1.483,28	●
	8"	48017663	2.210,22	●
	10"	48017664	3.293,83	●
	12"	48017665	5.635,45	●

Prezzi

Classe	DN	Codice	EURO	Tempi di consegna
600 Trim 5	2"	05550942	429,31	●
	2 1/2"	05550943	640,28	○
	3"	05550944	758,04	●
	4"	05550945	1.214,36	●
	6"	05550946	2.659,30	●
	8"	05550947	4.435,46	●
	10"	05550948	6.940,21	○
	12"	05550949	9.729,54	○

Valvole a saracinesca API 600, flangiate ASME classe 150

ECOLINE-GT 150 TA-Luft



Applicazioni

- Acqua
- Vapore
- Olio
- Gas
- Altri fluidi non aggressivi

Limiti d'esercizio

Temperatura ammissibile da **-10 °C** a **+538 °C**
 Massima pressione ammissibile **20 bar**

Design

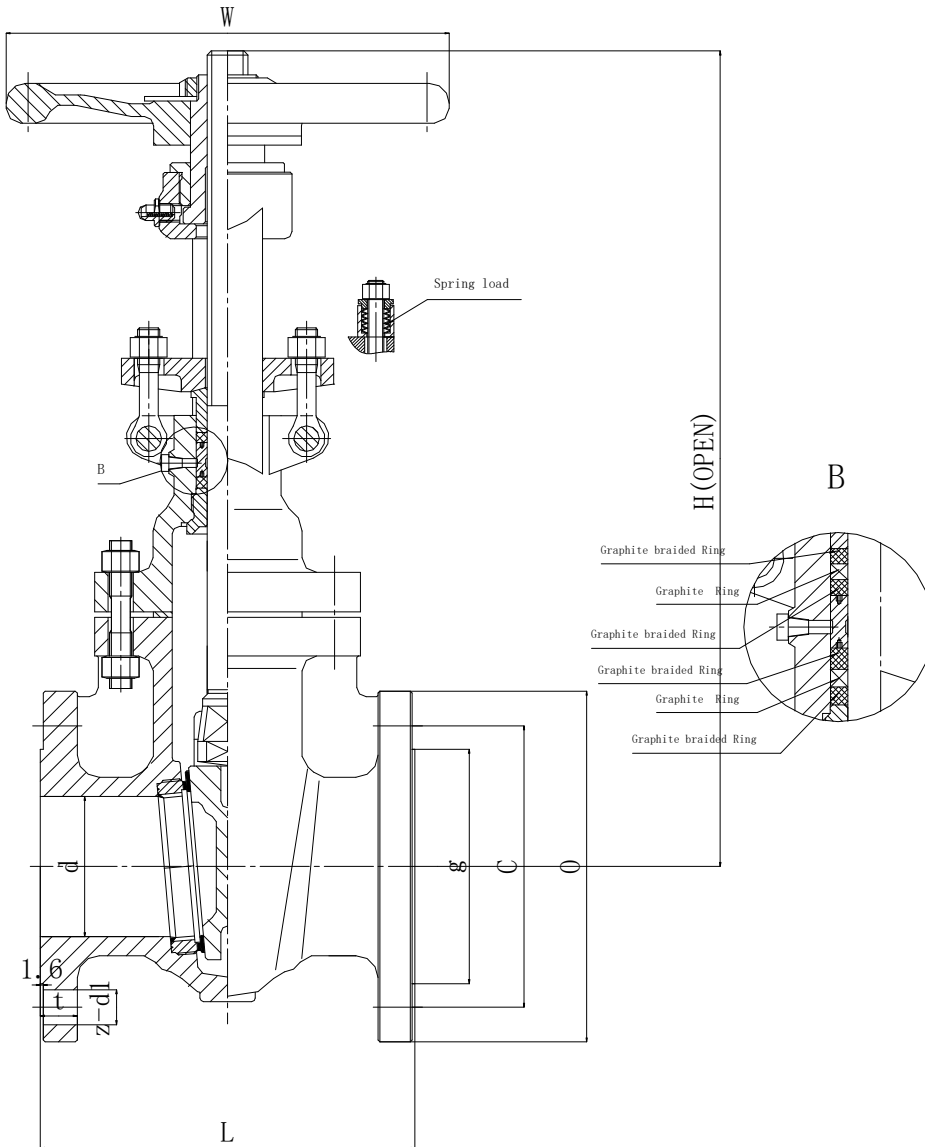
- API 600
- Classe 150: DN 2" – 24"
- Coperchio imbullonato
- Tenuta sullo stelo a baderna in esecuzione TA-Luft (doppio pacco)
- Vite esterna e cavallotto
- Stelo non rotante e volantino non saliente
- Cuneo flessibile
- Superfici di tenuta anti-usura e anti-corrosione
- Trim n.1
- Scartamento secondo ASME B16.10
- Comando con volantino fino al DN16"; oltre comando con riduttore
- Flange dimensionate e forate secondo ASME B16.5 classe 150
- Verniciatura siliconica per alte temperature colore finale argento RAL 9006, spessore 20 micron
- Le valvole soddisfano i requisiti di sicurezza dell'allegato I della direttiva europea sulle attrezzature a pressione 2014/68/EU (PED) per fluidi nei gruppi 1 e 2
- Le valvole non hanno una potenziale fonte interna di innesco e possono essere utilizzate in condizioni di atmosfera potenzialmente esplosiva, gruppo II, categoria 2 (zone 1 + 21) e categoria 3 (zone 2 + 22) a ATEX 2014/34 / UE

Varianti Standard

- Predisposizione per riduttore manuale, attuatore elettrico o pneumatico
- Applicazione di protezione stelo
- Applicazione di indicatore visivo di posizione o finecorsa
- Applicazione di valvola di by-pass
- Versione con terminali a saldare di testa secondo ASME B16.25
- Diametri superiori a richiesta
- Altri materiali del corpo e degli interni a richiesta
- Classe 600

Materiali

Descrizione	Materiale
Corpo	A216 WCB
Coperchio	A216 WCB
Cuneo	A216 WCB + 13Cr
Anello di tenuta del corpo	A105 + 13Cr
Stelo	13Cr
Guarnizione corpo / coperchio	Acciaio inossidabile SS304 + grafite
Pacco baderna	Grafite
Volantino	Acciaio al carbonio

Dimensioni

Dimensioni in mm

Classe	NPS	d	L	H	W	O	C	g	t	z-d1	Peso [kg]
150	2"	51	178	415	200	150	120,5	92	16	4-φ19	20
	3"	76	203	512	250	190	152,5	127	19	4-φ19	36
	4"	102	229	600	280	230	190,5	157	24	8-φ19	52
	6"	152	267	785	300	280	241,5	216	26	8-φ22	85
	8"	203	292	970	350	345	298,5	270	29	8-φ22	163
	10"	254	330	1205	400	406	362	324	31	12-φ25	260
	12"	305	356	1405	450	483	432	381	32	12-φ25	310
	14"	337	381	1535	500	533	476	413	35	12-φ29	470
	16"	387	406	1735	550	597	540	470	37	16-φ29	645
	18"	438	432	1925	-	635	578	533	40	16-φ32	780
	20"	489	457	1880	-	700	635	584	43,5	20-φ32	946
24"	591	508	2700	-	813	749,5	692	48	20-φ35	1386	

Prezzi

Classe	DN	Codice	EURO	Tempi di consegna
150	2"	42300630	272,65	●
	3"	42300631	461,22	●
	4"	42300632	629,39	●
	6"	42300633	937,72	●
	8"	42300880	1.411,68	●
	10"	42300881	2.120,07	●
	12"	42300882	3.006,83	●
	14"	42300883	3.939,45	●
	16"	42300884	5.453,06	●
	18"	42300885	6.719,49	○
	20"	42300886	9.581,07	○
	24"	42300887	14.812,44	○

Valvole a globo BS 1873, flangiate ASME classe 150/300/600

ECOLINE-GL 150 - 600



Applicazioni

- Acqua
- Vapore
- Olio
- Gas
- Altri fluidi non aggressivi

Limiti d'esercizio

Temperatura ammissibile: da **-10 °C** a **+538 °C**
 Massima pressione ammissibile: **102 bar**

Design

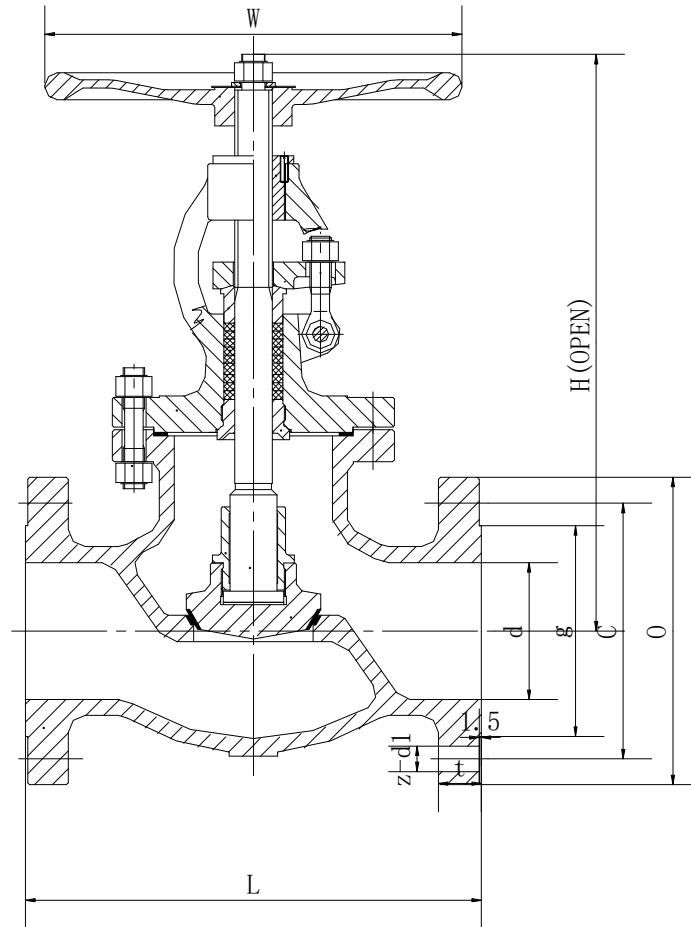
- BS 1873
- DN 2" – 10"
- Coperchio imbullonato
- Tenuta sullo stelo a baderna
- Vite esterna e cavallotto
- Stelo rotante e volantino saliente
- Stelo non rotante e volantino non saliente per classe 300 DN10"
- Otturatore per servizio on-off
- Superfici di tenuta anti-usura e anti-corrosione
- Trim n.1 e n.5 per classe 150/300; Trim n.5 per classe 600
- Scartamento secondo ASME B16.10
- Comando con volantino per classe 150 e 300, fino al DN6" per classe 600. Dal DN8" per classe 600 comando con riduttore.
- Flange dimensionate e forate secondo ASME B16.5 classe 150/300/600
- Verniciatura silconica per alte temperature colore finale argento RAL 9006, spessore 20 micron
- Le valvole soddisfano i requisiti di sicurezza dell'allegato I della direttiva europea sulle attrezzature a pressione 2014/68/EU (PED) per fluidi nei gruppi 1 e 2
- Le valvole non hanno una potenziale fonte interna di innesco e possono essere utilizzate in condizioni di atmosfera potenzialmente esplosiva, gruppo II, categoria 2 (zone 1 + 21) e categoria 3 (zone 2 + 22) a ATEX 2014/34 / UE

Varianti Standard

- Predisposizione per riduttore manuale, attuatore elettrico o pneumatico
- Applicazione di indicatore visivo di posizione o finecorsa
- Applicazione di dispositivo di lucchettaggio
- Applicazione di valvola di by-pass
- Versione con otturatore parabolico per servizio di regolazione
- Versione con terminali a saldare di testa secondo ASME B16.25
- Diametri superiori a richiesta
- Altri materiali del corpo e degli interni a richiesta

Materiali

Descrizione	Materiale
Corpo	A216 WCB
Coperchio	A216 WCB
Otturatore	A216 WCB + 13%Cr (Trim 1) A216 WCB + Stellite 6 (Trim 5)
Anello di tenuta del corpo	A105 + 13%Cr (Trim 1) A105 + Stellite 6 (Trim 5)
Stelo	13Cr
Guarnizione corpo / coperchio	Acciaio inossidabile + grafite
Pacco baderna	Grafite
Volantino	Acciaio al carbonio

Dimensioni

Dimensioni in mm

Classe	NPS	d	L	H	W	O	C	g	t	z-d1	Peso [kg]
150	2"	51	203	340	200	152	120,5	92	16	4-φ19	19
	2 1/2"	64	216	365	250	178	139,5	105	18	4-φ19	32
	3"	76	241	400	280	190	152,5	127	19	4-φ19	35
	4"	102	292	470	300	229	190,5	157	24	8-φ19	55
	6"	152	406	540	400	279	241,5	216	26	8-φ22	115
	8"	203	495	650	500	343	298,5	270	29	8-φ22	140
	10"	254	622	800	600	406	362	324	31	12-φ25	255
300	2"	51	267	355	220	165	127	92	23	8-φ19	27
	2 1/2"	64	292	395	250	190	149	105	26	8-φ22	48
	3"	76	318	415	280	210	168,5	127	29	8-φ22	48
	4"	102	356	485	350	254	200	157	32	8-φ22	70
	6"	152	444	790	450	318	270	216	37	12-φ22	125
	8"	203	559	870	600	381	330	270	42	12-φ25	290
	10"	254	622	1040	600	445	387,5	324	48	16-φ29	365
600	2"	51	292	460	250	165	127	92	26	8-φ19	35
	2 1/2"	64	330	490	300	190	149	105	29	8-φ22	62
	3"	76	356	555	350	210	168	127	32	8-φ22	65
	4"	102	432	630	400	273	216	157	38	8-φ25	105
	6"	152	559	955	500	356	292	216	48	12-φ29	215
	8"	200	660	780	-	419	349	270	56	12-φ32	530
	10"	254	787	905	-	508	432	324	64	16-φ35	780

Prezzi

Classe	DN	Codice	EURO	Tempi di consegna
150 Trim 1	2"	48020452	253,52	●
	2 1/2"	48020453	a richiesta	○
	3"	48020454	419,68	●
	4"	48020455	650,65	●
	6"	48020456	1.039,25	●
	8"	48020457	1.667,36	●
	10"	48020458	3.331,35	○

Classe	DN	Codice	EURO	Tempi di consegna
150 Trim 5	2"	48017666	281,65	●
	2 1/2"	48020459	426,53	○
	3"	48017667	461,41	●
	4"	48017668	718,93	●
	6"	48017669	1.148,10	●
	8"	48017670	1.837,42	●
	10"	-	3.382,34	○

Classe	DN	Codice	EURO	Tempi di consegna
300 Trim 1	2"	48020460	308,52	○
	2 1/2"	48020461	a richiesta	○
	3"	48020462	509,67	○
	4"	48020463	745,70	○
	6"	48020464	1.290,24	○
	8"	48020465	2.607,78	○
	10"	48020466	a richiesta	○

Classe	DN	Codice	EURO	Tempi di consegna
300 Trim 5	2"	48017671	340,66	●
	2 1/2"	48020467	555,29	○
	3"	48017672	590,17	●
	4"	48017673	863,71	●
	6"	48020468	1.531,64	○
	8"	48020469	2.623,27	○
	10"	48020470	4.967,52	○

Classe	DN	Codice	EURO	Tempi di consegna
600 Trim 5	2"	05550975	419,51	●
	2 1/2"	05550976	655,00	○
	3"	05550977	804,66	●
	4"	05550978	1.356,65	●
	6"	05550979	2.934,07	●
	8"	05550980	5.831,35	○
	10"	05550981	8.677,09	○

Valvole di ritegno a battente BS 1868, flangiate ASME classe 150/300/600

ECOLINE-SC 150 - 600



Varianti Standard

- Versione con terminali a saldare di testa secondo ASME B16.25
- Diametri superiori a richiesta
- Altri materiali del corpo e degli interni a richiesta

Materiali

Descrizione	Materiale
Corpo	A216 WCB
Coperchio	A216 WCB
Battente	A216 WCB + 13%Cr (Trim 1) A216 WCB + Stellite 6 (Trim 5)
Anello di tenuta del corpo	A105 + 13%Cr (Trim 1) A105 + Stellite 6 (Trim 5)
Braccio del battente	A216 WCB
Guarnizione corpo / coperchio	Acciaio inossidabile + grafite

Applicazioni

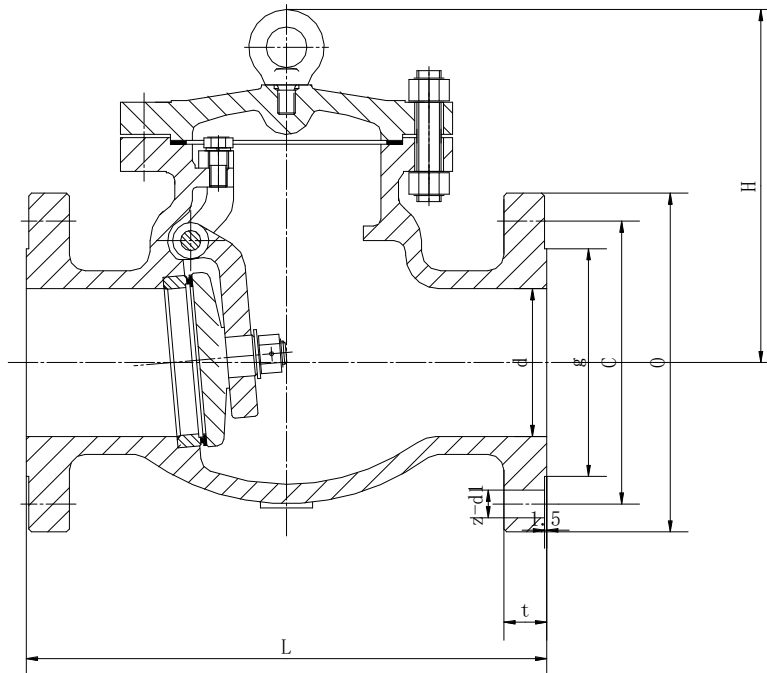
- Acqua
- Vapore
- Olio
- Gas
- Altri fluidi non aggressivi

Limiti d'esercizio

Temperatura ammissibile: da **-10 °C** a **+538 °C**
 Massima pressione ammissibile **102 bar**

Design

- BS 1868
- DN 2" – 12"
- Coperchio imbullonato
- Superfici di tenuta anti-usura e anti-corrosione
- Trim n.1 e n.5 per classe 150/300; Trim n.5 per classe 600
- Scartamento secondo ASME B16.10
- Flange dimensionate e forate secondo ASME B16.5 classe 150/300/600
- Verniciatura siliconica per alte temperature colore finale RAL 9006, spessore 20 micron
- Le valvole soddisfano i requisiti di sicurezza dell'allegato I della direttiva europea sulle attrezzature a pressione 2014/68/EU (PED) per fluidi nei gruppi 1 e 2
- Le valvole non hanno una potenziale fonte interna di innesco e possono essere utilizzate in condizioni di atmosfera potenzialmente esplosiva, gruppo II, categoria 2 (zone 1 + 21) e categoria 3 (zone 2 + 22) a ATEX 2014/34 / UE

Dimensioni

Dimensioni in mm

Classe	NPS	d	L	H	O	C	g	t	z-d1	Peso [kg]
150	2"	51	203	135	152	120,5	92	16	4-φ19	16
	2 1/2"	64	216	150	178	139,5	105	18	4-φ19	26
	3"	76	241	165	190	152,5	127	19	4-φ19	35
	4"	102	292	241	229	190,5	157	24	8-φ19	47
	6"	152	356	284	279	241,5	216	26	8-φ22	80
	8"	203	495	340	343	298,5	270	29	8-φ22	125
	10"	254	622	425	406	362	324	31	12-φ25	220
300	12"	305	698	460	483	432	381	32	12-φ25	345
	2"	51	267	190	165	127	92	23	8-φ19	22
	2 1/2"	64	292	205	190	149	105	26	8-φ22	30
	3"	76	318	220	210	168,5	127	29	8-φ22	41
	4"	102	356	245	254	200	157	32	8-φ22	63
	6"	152	444	295	318	270	216	37	12-φ22	120
	8"	203	533	330	381	330	270	42	12-φ25	265
600	10"	254	622	420	445	387,5	324	48	16-φ29	280
	12"	305	711	480	521	451	381	51	16-φ32	390
	2"	51	292	175	165	127	92	26	8-φ19	28
	2 1/2"	64	330	175	190	149	105	29	8-φ22	49
	3"	76	356	230	210	168	127	32	8-φ22	55
	4"	102	432	295	273	216	157	38	8-φ25	97
	6"	152	559	360	356	292	216	48	12-φ29	160
	8"	200	660	400	419	349	270	56	12-φ32	310
10"	248	787	460	508	432	324	64	16-φ35	490	
12"	298	838	520	559	489	381	67	20-φ35	640	

Prezzi

Classe	DN	Codice	EURO	Tempi di consegna
150 Trim 1	2"	48020471	205,68	●
	2 1/2"	48020472	a richiesta	○
	3"	48020473	349,30	●
	4"	48020474	498,50	●
	6"	48020475	788,58	●
	8"	48020476	1.320,91	●
	10"	48020477	2.089,78	●
12"	48020478	2.951,60	●	

Classe	DN	Codice	EURO	Tempi di consegna
150 Trim 5	2"	48017674	225,38	●
	2 1/2"	48020479	351,41	○
	3"	48017675	383,65	●
	4"	48017676	549,92	●
	6"	48017677	869,08	●
	8"	48017678	1.459,15	●
	10"	48017679	2.204,53	●
12"	48017680	3.455,15	●	

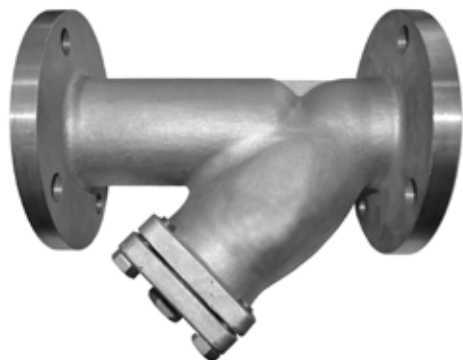
Classe	DN	Codice	EURO	Tempi di consegna
300 Trim 1	2"	48020480	246,77	○
	2 1/2"	48020481	a richiesta	○
	3"	48020482	450,66	○
	4"	48020483	606,19	○
	6"	48020484	1.121,23	○
	8"	48020485	1.724,68	○
	10"	48020486	2.561,63	○
12"	48020487	3.948,28	○	

Classe	DN	Codice	EURO	Tempi di consegna
300 Trim 5	2"	48017681	321,90	●
	2 1/2"	48020488	461,41	○
	3"	48017682	544,55	●
	4"	48017683	724,31	●
	6"	48017684	1.298,25	●
	8"	48017685	2.237,09	●
	10"	48020489	2.966,56	○
12"	48020490	4.573,23	○	

Classe	DN	Codice	EURO	Tempi di consegna
600 Trim 5	2"	05550983	365,54	●
	2 1/2"	05550984	544,61	○
	3"	05550985	650,11	●
	4"	05550986	1.059,79	●
	6"	05550987	2.060,72	●
	8"	05550988	3.552,28	●
	10"	05550989	5.703,78	○
12"	05550990	7.227,24	○	

Filtri a Y ANSI in acciaio al carbonio, coperchio imbullonato
classe 150/300/600

ECOLINE-FYC150 - 600



Applicazioni

- Vapore
- Fluidi contenenti gas
- Fluidi contenenti oli minerali
- Gas
- Olio

Limiti d'esercizio

Temperatura da **0 °C** a **+538 °C**
 Massima Pressione Ammissibile **102 bar**
 Rating p/T **come da tabelle da pag. 305 a 309**

Design

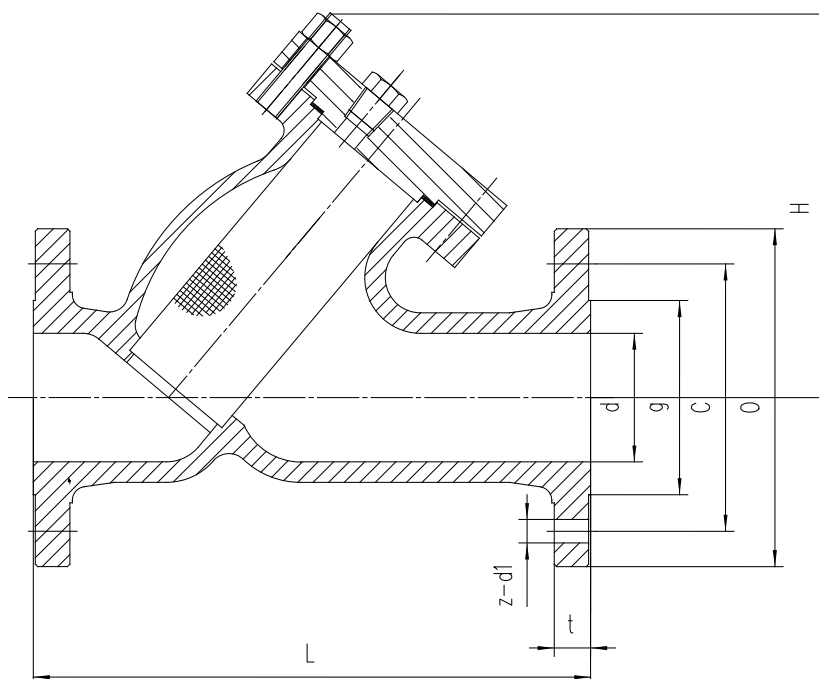
- Filtro costruito secondo ASME B16.34
- Testato in accordo a API 598
- Filtro a Y
- Coperchio imbullonato
- Guarnizione corpo/coperchio completamente confinata
- Grado di filtrazione 1,5 mm
- Rivestimento realizzato con materiali antiusura e resistenti alla corrosione
- Tappo di spurgo 3/4 NPT
- Rivestimento esterno: argento RAL 9006, 75 micron
- Le valvole soddisfano i requisiti di sicurezza dell'allegato I della direttiva europea sulle attrezzature a pressione 2014/68/EU (PED) per fluidi nei gruppi 1 e 2
- Le valvole non hanno una potenziale fonte interna di innesco e possono essere utilizzate in condizioni di atmosfera potenzialmente esplosiva, gruppo II, categoria 2 (zone 1 + 21) e categoria 3 (zone 2 + 22) a ATEX 2014/34 / UE

Varianti Standard

- Corpo e coperchio in ASTM A351 CF8 o CF8M
- Cestello con grado di filtraggio fine
- Altri materiali del cestello
- Altre dimensioni dei tappi di scarico

Materiali

Descrizione	Classe	Materiale
Corpo		A 216 WCB
Cestello		AISI 304
Guarnizione		Grafite + acciaio inox
Coperchio		A 216 WCB
Tappo di scarico		A 105
Perno		A 193 B7
Dado		A 194 2H

Dimensioni

Dimensioni in mm

Classe	NPS	d	L	H	O	C	g	t	Z - d1	Peso [kg]
150	2"	51	203	160	150	120,7	92,1	16,5	4 - Ø19,1	12
	2 1/2"	64	216	180	180	139,7	105	18	4 - Ø19,1	18
	3"	76	241	202	190	152,5	127	19,5	4 - Ø19,1	21
	4"	102	292	228	230	190,5	157,2	24,5	8 - Ø19,1	32
	6"	152	356	305	280	241,5	216	26	8 - Ø22,2	48
	8"	203	495	355	345	298,5	270	29	8 - Ø22,2	105
	10"	254	622	420	405	362	324	31	12 - Ø25,4	169
	12"	305	699	495	485	432	381	32,5	12 - Ø25,4	215
300	2"	51	267	180	165	127	92,1	23	8 - Ø19,1	15
	2 1/2"	64	292	195	190	149,2	105	26	8 - Ø22,2	18
	3"	76	318	225	210	168,5	127	29	8 - Ø22,2	35
	4"	102	356	285	255	200	157,2	32,5	8 - Ø22,2	51
	6"	152	445	355	320	270	216	37	12 - Ø22,2	92
	8"	203	533	415	380	330,2	270	42	12 - Ø25,4	182
	10"	254	622	480	445	387,5	324	48,1	16 - Ø29	285
	12"	305	711	560	520	451	381	51,5	16 - Ø32	307
600	2"	51	292	173	165	127	92	26	8 - Ø19	35
	2 1/2"	64	330	195	190	149	105	29	8 - Ø22	40
	3"	76	356	220	210	168	127	32	8 - Ø22	48
	4"	102	432	245	275	216	157	38	8 - Ø25	90
	6"	152	559	330	355	292	216	48	12 - Ø29	220
	8"	200	660	380	420	349	270	56	12 - Ø32	360
	10"	248	787	445	510	432	324	64	16 - Ø35	781
	12"	298	838	525	560	489	381	67	20 - Ø35	1210

Prezzi

Classe	DN	Codice	EURO	Tempi di consegna
150	2"	42285882	200,80	●
	2 1/2"	42285883	278,41	●
	3"	42285884	359,40	●
	4"	42285885	506,17	●
	6"	42285887	824,93	●
	8"	42285888	1.502,90	●
	10"	42285889	2.301,77	●
	12"	42285890	3.277,84	○

Classe	DN	Codice	EURO	Tempi di consegna
300	2"	42285891	264,37	●
	2 1/2"	42285892	375,90	●
	3"	42285893	482,78	●
	4"	42285894	739,44	●
	6"	42285896	1.337,49	●
	8"	42285897	2.351,85	●
	10"	42285898	3.137,25	●
	12"	42285899	4.304,10	○

Classe	DN	Codice	EURO	Tempi di consegna
600	2"	42289538	412,37	●
	2 1/2"	42289710	555,02	●
	3"	42289539	697,47	●
	4"	42289540	1.124,92	●
	6"	42289541	2.043,66	●
	8"	42289711	3.854,12	○
	10"	42289712	6.190,81	○

Saracinesche ANSI in acciaio forgiato coperchio imbullonato connessioni filettate o a saldare di tasca classe 800

ECOLINE-GTF 800



Applicazioni

- Vapore
- Gas
- Acqua calda
- Acqua alimento

Limiti d'esercizio

Temperatura da 0 °C a +427 °C (ASTM A105)
da 0 °C a +538 °C (ASTM A182 F316)

Massima pressione ammissibile 132 bar

Design

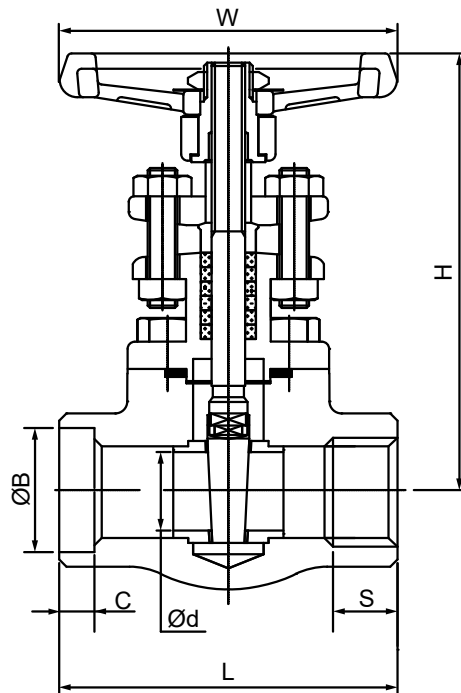
- Saracinesca API 602
- Testata secondo API 598
- Corpo in acciaio forgiato
- Coperchio imbullonato
- Vite esterna
- Cavallotto esterno
- Stelo non rotante
- Tenuta stelo mediante baderna
- Volantino non saliente
- Passaggio ridotto
- Estremità filettate femmina femmina ASME B1.20.1
- Estremità a saldare di tasca ASME B16.11
- Premistoppa in due pezzi autoallineanti
- Baderna in grafite
- Guarnizione completamente confinata
- Controtenuta
- Cuneo solido
- Trim 8, sede stellata - ST6 (HF) (ASTM A105)
- Trim 10 (ASTM A182 F316)
- Le valvole rispondono ai requisiti di sicurezza dell'Allegato 1 della Direttiva Europea sulle Attrezzature a Pressione 2014/68/EU (PED) per fluidi nei Gruppi 1 e 2
- Le valvole non hanno una potenziale fonte interna di innesco e possono essere utilizzate in condizioni di atmosfera potenzialmente esplosiva, gruppo II, categoria 2 (zone 1+21) e categoria 3 (zone 2+22) a ATEX 2014/34/UE

Varianti Standard

- Passaggio totale
- Controtenuta stellata
- Collo allungato
- Dispositivo di bloccaggio
- Indicatore di posizione
- Attuatori elettrici
- Versione conforme a TA-Luft (German Clean Air Act) e a VDI 2440 per temperature fino a 400 °C
- Estremità a saldare di testa (BW)
- Standard NACE
- Estremità filettate o a saldare secondo ASME B16.25
- Altri materiali

Materiali

Descrizione	DN	Materiali	
Corpo		A 105	A 182 F316
Coperchio		A 105	A 182 F316
Stelo		A 182 F6a	A 182 F316
Cuneo		A 182 F6a	A 182 F316
Guarnizione corpo / coperchio		304 + grafite	304 + grafite
Premitreccia		A 105	A 182 F316
Anello premitreccia		A 276-410	A 276-316
Baderna		Grafite flessibile	Grafite flessibile
Sede di tenuta		A 276-410 + ST6	A 276-316
Madrevite		A 276-410	A 276-410
Bullone		A 193 B7	A 193 B8M
Tirante		A 193 B8	A 193 B8
Dado		A 194 2H	A 194 8M
Volantino		A 197	A 197

Dimensioni

Dimensioni in mm

Classe	NPS	L	S	C	Ød	ØB	H	W	Peso [kg]
800	1/2"	79	13,6	10	10,0	21,8	158	100	2,25
	3/4"	92	13,9	13	13,5	27,2	162	100	2,40
	1"	111	17,4	13	17,5	33,9	197	120	4,10
	1 1/4"	118	18,0	13	22,5	42,7	219	150	5,90
	1 1/2"	118	18,4	13	28,6	48,8	243	150	6,80
	2"	132	19,2	16	36,5	61,2	265	150	8,50

Prezzi

Classe	DN	ACCIAIO AL CARBONIO TRIM 8			ACCIAIO INOX TRIM 10			Tempi di consegna
		Codice Connessioni filettate NPT	Codice Connessioni a saldare di tasca	EURO	Codice Connessioni filettate NPT	Codice Connessioni a saldare di tasca	EURO	
800	1/2"	42292947	42292959	95,15	42292990	42293002	289,26	●
	3/4"	42292948	42292960	108,55	42292991	42293003	329,34	●
	1"	42292949	42292961	146,77	42292992	42293004	536,71	●
	1 1/4"	42292950	42292962	224,83	42292993	42293005	758,54	●
	1 1/2"	42292951	42292963	293,76	42292994	42293006	970,99	●
	2"	42292952	42292964	345,07	42292995	42293007	1.492,34	●

Valvole a globo ANSI in acciaio forgiato coperchio imbullonato connessioni filettate o a saldare di tasca classe 800

ECOLINE-GLF 800



Applicazioni

- Vapore
- Gas
- Acqua calda
- Fluidi contenenti oli minerali
- Olio
- Acqua di alimentazione

Limiti d'esercizio

Temperatura da 0 °C a +427 °C (ASTM A105)
da 0 °C a +538 °C (ASTM A182 F316)

Massima pressione ammissibile **132 bar**

Design

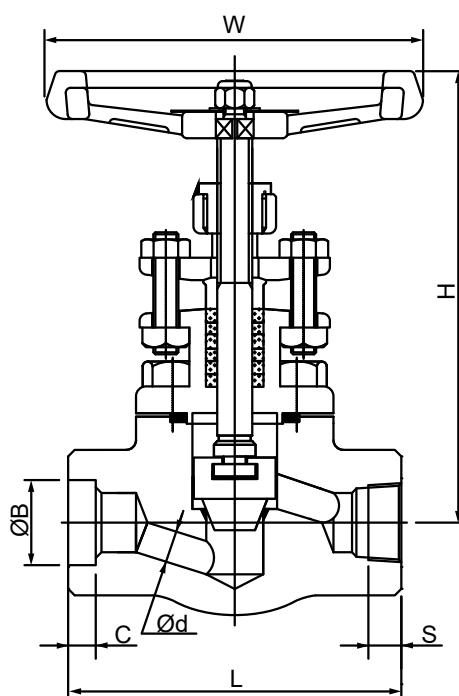
- Valvola a globo in accordo a API 602
- Testata in accordo a API 598
- Coperchio imbullonato
- Vite esterna
- Cavallo esterno
- Stelo rotante
- Volantino saliente
- Tenuta stelo mediante baderna
- Passaggio ridotto
- Estremità filettate femmina femmina ASME B1.20.1
- Estremità a saldare di tasca ASME B16.11
- Premistoppa in due pezzi autoallineanti
- Guarnizione del coperchio completamente confinata
- Controtenuta
- Trim 8, sede stellata - ST6 (HF) (ASTM A105)
- Trim 10 (ASTM A182 F316)
- Le valvole rispondono ai requisiti di sicurezza dell'Allegato 1 della Direttiva Europea sulle Attrezzature a Pressione 2014/68/EU (PED) per fluidi nei Gruppi 1 e 2
- Le valvole non hanno una potenziale fonte interna di innesco e possono essere utilizzate in condizioni di atmosfera potenzialmente esplosiva, gruppo II, categoria 2 (zone 1+21) e categoria 3 (zone 2+22) a ATEX 2014/34/UE

Varianti Standard

- Passaggio totale
- Controtenuta stellata
- Collo allungato
- Dispositivo di bloccaggio
- Indicatore di posizione
- Attuatori elettrici
- Versione conforme a TA-Luft (German Clean Air Act) e a VDI 2440 per temperature fino a 400 °C
- Estremità a saldare di testa (BW)
- Standard NACE
- Estremità filettate o a saldare secondo ASME B16.25
- Altri materiali

Materiali

Descrizione	DN	Materiali	
Corpo		A 105	A 182 F316
Coperchio		A 105	A 182 F316
Stelo		A 182 F6a	A 182 F316
Disco		A 182 F6a	A 182 F316
Guarnizione corpo / coperchio		304 + grafite	316 + grafite
Premitreccia		A 105	A 182 F316
Anello premitreccia		A 276-410	A 276-316
Baderna		Grafite flessibile	Grafite flessibile
Sede di tenuta		A 276-410 + ST6	A 276-316
Madrevite		A 276-410	A 276-410
Bullone		A 193 B7	A 193 B8M
Tirante		A 193 B8	A 193 B8
Dado		A 194 2H	A 194 8M
Volantino		A 197	A 197

Dimensioni

Dimensioni in mm

Classe	NPS	L	S	C	Ød	ØB	H ¹⁾	W	Peso [kg]
800	1/2"	79	13,6	10	10,0	21,8	168	100	2,25
	3/4"	92	13,9	13	13,0	27,2	170	100	2,40
	1"	111	17,4	13	17,5	33,9	205	120	4,20
	1 1/4"	118	18,0	13	22,5	42,7	233	150	6,00
	1 1/2"	140	18,4	13	28,6	48,8	235	150	8,13
	2"	172	19,2	16	36,5	61,2	282	180	12,14

1) Valvola aperta

Prezzi

Classe	DN	ACCIAIO AL CARBONIO TRIM 8		ACCIAIO INOX TRIM 10		Tempi di consegna
		Codice Connessioni filettate NPT	EURO	Codice Connessioni filettate NPT	EURO	
800	1/2"	42295585	90,44	42295603	304,09	●
	3/4"	42295586	92,56	42295604	346,07	●
	1"	42295587	136,66	42295605	564,34	●
	1 1/4"	42295588	207,31	42295606	797,35	●
	1 1/2"	42295589	256,75	42295607	1.049,18	●
	2"	42295590	356,89	42295608	1.633,59	●

Classe	DN	ACCIAIO AL CARBONIO TRIM 8		ACCIAIO INOX TRIM 10		Tempi di consegna
		Codice Connessioni a saldare di tasca	EURO	Codice Connessioni a saldare di tasca	EURO	
800	1/2"	42292953	100,27	42292996	289,26	●
	3/4"	42292954	112,75	42292997	329,34	●
	1"	42292955	153,13	42292998	536,71	●
	1 1/4"	42292956	236,11	42292999	758,54	●
	1 1/2"	42292957	311,72	42293000	998,26	●
	2"	42292958	366,93	42293001	1.554,59	●

Valvole di ritegno a pistone ANSI in acciaio forgiato
coperchio imbullonato connessioni filettate o a saldare di
tasca classe 800

ECOLINE-PTF 800



Applicazioni

- Vapore
- Gas
- Acqua calda
- Fluidi volatili
- Acqua alimento

Limiti d'esercizio

Temperatura da **0 °C** a **+427 °C** (ASTM A105)
da **0 °C** a **+538 °C** (ASTM A182 F316)
Massima pressione ammissibile **132 bar**

Design

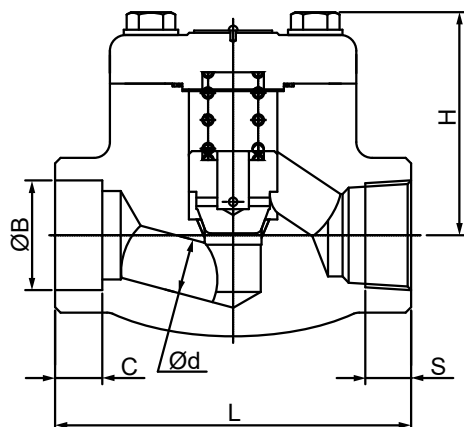
- Valvola di ritegno a pistone in accordo a API 602
- Testata secondo API 598
- Corpo in acciaio forgiato
- Coperchio imbullonato
- Passaggio ridotto
- Trim 8, sede stellata - ST6 (HF) (ASTM A105)
- Trim 10 (ASTM A182 F316)
- Guarnizione completamente confinata
- La molla garantisce una chiusura affidabile
- Le valvole rispondono ai requisiti di sicurezza dell'Allegato 1 della Direttiva Europea sulle Attrezzature a Pressione 2014/68/EU (PED) per fluidi nei Gruppi 1 e 2
- Le valvole non hanno una potenziale fonte interna di innesco e possono essere utilizzate in condizioni di atmosfera potenzialmente esplosiva, gruppo II, categoria 2 (zone 1+21) e categoria 3 (zone 2+22) a ATEX 2014/34/UE

Varianti Standard

- Passaggio totale
- Versione conforme a TA-Luft (German Clean Air Act) e a VDI 2440 per temperature fino a 400 °C
- Estremità a saldare di testa (BW)
- Standard NACE
- Estremità filettate o a saldare secondo ASME B16.25
- Altri materiali

Materiali

Descrizione	DN	Materiali	
Corpo		A 105	A 182 F316
Coperchio		A 105	A 182 F316
Pistone		A 182 F6a	A 182 F316
Guarnizione corpo / coperchio		304 + grafite	304 + grafite
Sede di tenuta		A 105 + ST6	A 182 F316
Bullone		A 193 B7	A 193 B8M
Molla		SS304	SS316

Dimensioni

Dimensioni in mm

Classe	NPS	L	S	C	Ød	ØB	H	Peso [kg]
800	1/2"	79	13,6	10	10,0	21,8	63	1,25
	3/4"	92	13,9	13	13,0	27,2	63	1,60
	1"	111	17,4	13	17,5	33,9	72	2,85
	1 1/4"	118	18,0	13	22,5	42,7	79	4,00
	1 1/2"	140	18,4	13	28,6	48,8	80	6,30
	2"	172	19,2	16	36,5	61,2	100	7,50

Prezzi

Classe	DN	ACCIAIO AL CARBONIO TRIM 8		ACCIAIO INOX TRIM 10		Tempi di consegna
		Codice Conessioni filettate NPT	EURO	Codice Conessioni filettate NPT	EURO	
800	1/2"	42295591	82,59	42293008	236,64	●
	3/4"	42295592	87,22	42293009	270,20	●
	1"	42295593	121,07	42293010	439,70	●
	1 1/4"	42295594	172,33	42293011	620,13	●
	1 1/2"	42295595	235,81	42293012	843,33	●
	2"	42295596	317,42	42293013	1.313,27	●

Classe	DN	ACCIAIO AL CARBONIO TRIM 8		ACCIAIO INOX TRIM 10		Tempi di consegna
		Codice Conessioni a saldare di tasca	EURO	Codice Conessioni a saldare di tasca	EURO	
800	1/2"	42292965	93,58	42295609	252,55	●
	3/4"	42292966	104,96	42295610	290,18	●
	1"	42292967	142,19	42295611	470,09	●
	1 1/4"	42292968	218,46	42295612	662,93	●
	1 1/2"	42292969	286,50	42295613	901,27	●
	2"	42292970	336,45	42295614	1.403,55	●

Valvole di ritegno a clapet ANSI in acciaio forgiato coperchio imbullonato, connessioni filettate o a saldare di tasca classe 800

ECOLINE-SCF 800



Applicazioni

- Vapore
- Gas
- Acqua calda
- Fluidi volatili
- Acqua alimento

Limiti d'esercizio

Temperatura da **0 °C** a **+427 °C** (ASTM A105)
da **0 °C** a **+538 °C** (ASTM A182 F316)
Massima pressione ammissibile **132 bar**

Design

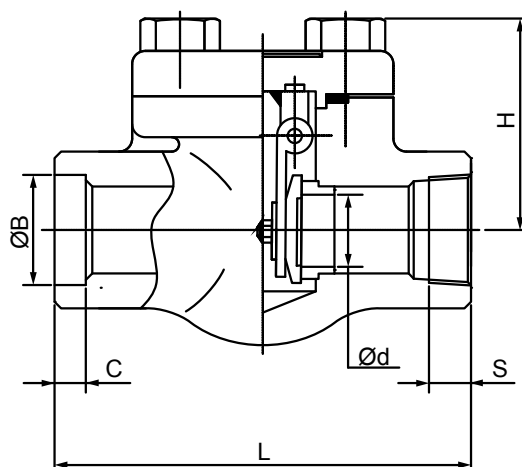
- Valvola di ritegno a clapet in accordo a API 602
- Testata in accordo a API 598
- Corpo in acciaio forgiato
- Coperchio imbullonato
- Passaggio ridotto
- Trim 8, sede stellata - ST6 (HF) (ASTM A105)
- Trim 10 (ASTM A182 F316)
- Guarnizione completamente confinata
- Le valvole rispondono ai requisiti di sicurezza dell'Allegato 1 della Direttiva Europea sulle Attrezzature a Pressione 2014/68/EU (PED) per fluidi nei Gruppi 1 e 2
- Le valvole non hanno una potenziale fonte interna di innesco e possono essere utilizzate in condizioni di atmosfera potenzialmente esplosiva, gruppo II, categoria 2 (zone 1+21) e categoria 3 (zone 2+22) a ATEX 2014/34/UE

Varianti Standard

- Passaggio totale
- Versione conforme a TA-Luft (German Clean Air Act) e a VDI 2440 per temperature fino a 400 °C
- Estremità a saldare di testa (BW)
- Standard NACE
- Estremità filettate o a saldare secondo ASME B16.25
- Altri materiali

Materiali

Descrizione	DN	Materiali	
Corpo		A 105	A 182 F316
Coperchio		A 105	A 182 F316
Perno albero		A 276-304	A 276-316
Albero		A 351 CF8	A 351 CF8
Disco		A 182 F6a	A 182 F316
Guarnizione corpo/coperchio		304 + grafite	304 + grafite
Sede di tenuta		A 182 F6a + ST6	A 182 F316
Bullone		A 193 B7	A 193 B8M
Dado		A 194 8 A 194 8M	A 276-304 A 276-316

Dimensioni

Dimensioni in mm

Classe	NPS	L	S	C	Ød	ØB	H	Peso [kg]
800	1/2"	79	13,6	10	10,0	21,8	62	1,25
	3/4"	92	13,9	13	13,5	27,2	62	1,40
	1"	111	17,4	13	17,5	33,9	69	3,40
	1 1/4"	118	18,4	13	24,0	58	84	3,40
	1 1/2"	118	18,4	13	28,6	48,8	100	3,40
	2"	132	19,2	16	36,5	61,2	118	5,10

Prezzi

Classe	DN	ACCIAIO AL CARBONIO TRIM 8		ACCIAIO INOX TRIM 10		Tempi di consegna
		Codice Conessioni filettate NPT	EURO	Codice Conessioni filettate NPT	EURO	
800	1/2"	42295597	94,54	42293014	273,48	●
	3/4"	42295598	100,98	42293015	310,39	●
	1"	42295599	139,33	42293016	505,85	●
	1 1/4"	42295600	199,17	42293017	715,61	●
	1 1/2"	42295601	269,66	42293018	968,95	●
	2"	42295602	364,19	42293019	1.510,08	●

Classe	DN	ACCIAIO AL CARBONIO TRIM 8		ACCIAIO INOX TRIM 10		Tempi di consegna
		Codice Conessioni a saldare di tasca	EURO	Codice Conessioni a saldare di tasca	EURO	
800	1/2"	42292971	122,23	42295615	292,29	●
	3/4"	42292972	123,14	42295616	331,88	●
	1"	42292973	167,68	42295617	540,32	●
	1 1/4"	42292974	238,92	42295618	786,80	●
	1 1/2"	42292975	313,25	42295619	1.042,23	●
	2"	42292976	368,45	42295620	1.624,04	●

Filtro a Y ANSI in acciaio forgiato, connessioni filettate o a saldare di tasca classe 800

ECOLINE-FYF 800



Varianti Standard

- Cestello maglia fine
- Altri materiali

Materiali

Descrizione	DN	Materiali
Corpo		A 105N
Coperchio		A 105N
Cestello		AISI 316
Guarnizione		AISI 316 + grafite
Tappo di spurgo		A105N

Applicazioni

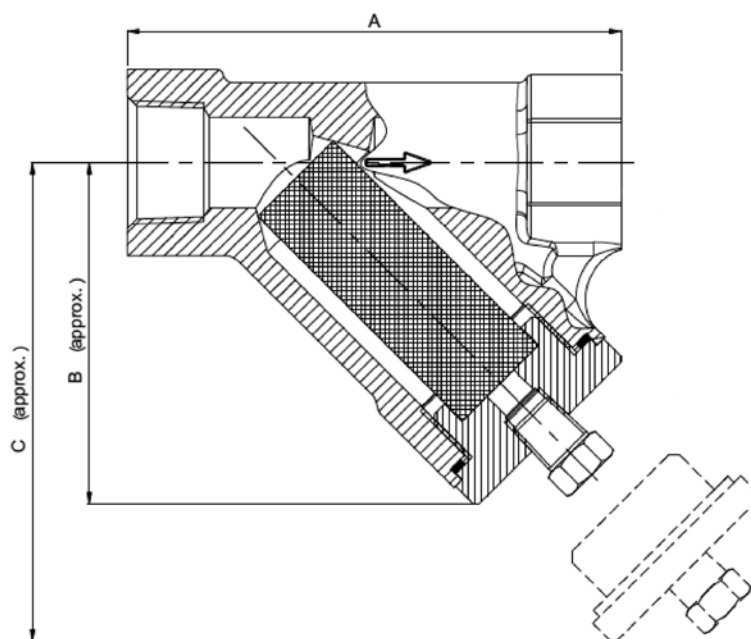
- Vapore
- Gas
- Acqua calda
- Fluidi contenenti oli minerali
- Olio
- Acqua alimento

Limiti d'esercizio

Temperatura da 0 °C a +427 °C (ASTM A105)
 Massima pressione ammissibile 132 bar

Design

- Filtro a Y in accordo a ASME B16.34
- Testato in accordo a API 598
- Estremità filettate femmina femmina ASME B1.20.1
- Estremità a saldare di tasca ASME B16.11 (SW)
- Cestello in acciaio inossidabile
- Le valvole rispondono ai requisiti di sicurezza dell'Allegato 1 della Direttiva Europea sulle Attrezzature a Pressione 2014/68/EU (PED) per fluidi nei Gruppi 1 e 2
- Le valvole non hanno una potenziale fonte interna di innesco e possono essere utilizzate in condizioni di atmosfera potenzialmente esplosiva, gruppo II, categoria 2 (zone 1+21) e categoria 3 (zone 2+22) a ATEX 2014/34/UE

Dimensioni

Dimensioni in mm

Classe	NPS	A	B	C	Peso [kg]
800	1/2"	90	60	105	0,8
	3/4"	110	75	140	1
	1 "	130	93	155	2
	1 1/4"	160	120	195	4,5
	1 1/2"	160	120	195	4,5
	2 "	160	145	205	5,9

Prezzi

Classe	DN	ACCIAIO AL CARBONIO			Tempi di consegna
		Codice Connessioni filettate NPT	Codice Connessioni a saldare di tasca	EURO	
800	1/2"	42285985	42285991	64,98	●
	3/4"	42285986	42285992	82,84	●
	1"	42285987	42285993	137,83	●
	1 1/4"	42285988	42285994	277,43	●
	1 1/2"	42285989	42285995	277,43	●
	2"	42285990	42285996	461,63	●

Sfiati automatici a 3 funzioni per acquedottistica flangiati o filettati PN 16/25/40

BOAVENT®-SVF



Applicazioni

- Acqua pulita
- Acqua potabile

Limiti d'esercizio

Temperatura da **-10 °C** a **+70 °C**
 Massima pressione ammissibile **40 bar**

Design

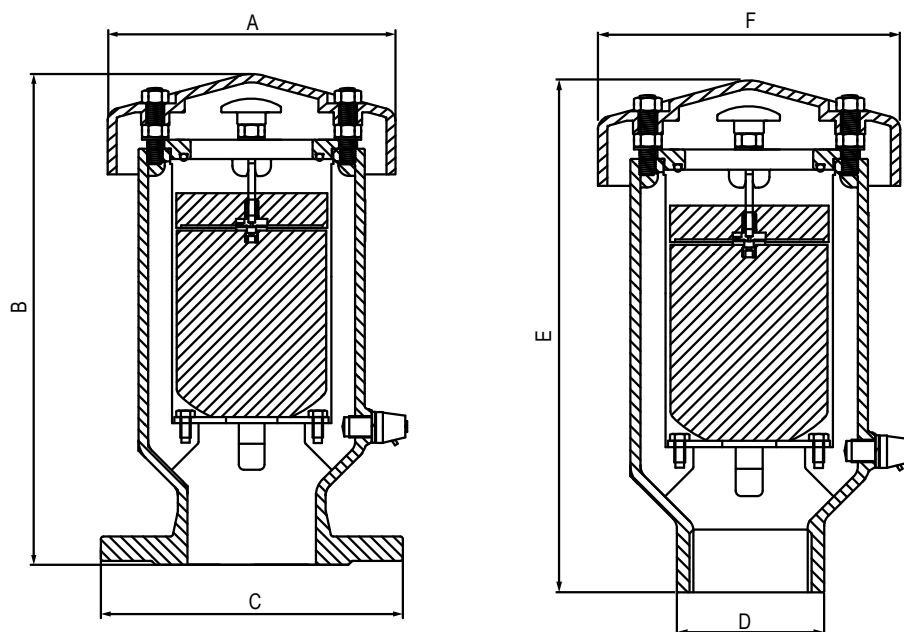
- Progettazione secondo EN 1074-4
- Singola camera
- Galleggiante in polipropilene costituito da due cilindri
- Passaggio totale
- Drenaggio
- Con flange fisse o mobili
- Verniciatura epossidica blu RAL 5005, spessore 250 micron
- Le valvole non sono marcate CE in accordo all'articolo 3 della direttiva 2014/68/EU poichè rientranti negli articoli Art.1 par.2b, Art.4 par.1Ci o Art.3 par.3

Varianti Standard

- Passaggio ridotto
- Variante in acciaio inox
- Dispositivo anti colpo d'ariete
- Classe di pressione PN 64 (acciaio saldato)

Materiali

Descrizione	DN	Materiale
Corpo		EN-GJS-500-7
Sede		AISI 304
O-ring		NBR
Disco		Polipropilene
Rondella		AISI 304
Coperchio		EN-GJS-500-7
Valvola		AISI 303
Galleggiante		Polipropilene
Bullone / vite		AISI 304
Tirante		AISI 304
Dado		AISI 304

Dimensioni

Dimensioni in mm
PASSAGGIO TOTALE

PN	DN	A	B	C ¹⁾	C ²⁾	Peso [kg]
16/25/40	50	141	305	-	165	9,5
	80	172	315	205	210	13,8
	100	20	370	220	235	21,7
	150	6285	515	285	305	44,5
	200	380	625	340	375	85,0
	250	440	785	-	450	134,0

PN	NPS	D	E	F	Peso [kg]
16/25/40	1"	CH45	240	117	4,0
	2"	CH70	295	141	7,5

- 1) Con flange girevoli
2) Con flange fisse

PASSAGGIO RIDOTTO

PN	DN	A	B	C ¹⁾	C ²⁾	Peso [kg]
16/25/40	50	117	236	-	165	6,8
	80	141	305	205	210	10,8
	100	172	303	220	235	13,8
	150	206	337	285	305	23,0
	200	285	515	340	375	55,0
	250	380	625	-	450	101,0
	300	414	735	-	485	127,0
	350	492	850	-	580	250,5
	400	578	995	-	660	304,0

PN	NPS	D	E	F	Peso [kg]
16/25/40	2"	CH70	231	117	4,8

- 1) Con flange girevoli
2) Con flange fisse

Prezzi
BOAVENT®-SVF 3F AS

Foratura	DN	Modello AS		Tempi di consegna
		Codice	EURO	
Attacco Filettato:				
PN 16	1"	05207225	469,69	○
	2"	05207224	617,40	○
Attacco Flangiato:				
Adatta per flange PN 10/16	50	05207223	668,39	○
	80	05207222	952,92	○
	100	05207221	1.135,46	○
	150	05207220	2.281,69	○
Adatta per flange PN 10	200	05207219	3.199,78	○
	250	05207217	7.382,04	○
Adatta per flange PN 16	200	05207218	3.199,78	○
	250	05207216	7.382,04	○

Foratura	DN	Modello AS		Tempi di consegna
		Codice	EURO	
Attacco Filettato:				
PN 25	1"	05207215	510,03	○
	2"	05207214	671,15	○
Attacco Flangiato:				
Adatta per flange PN 25	50	05207213	724,77	○
	80	05207212	1.033,47	○
	100	05207211	1.232,05	○
	150	05207210	2.477,63	○
	200	05207209	3.476,15	○
	250	05207208	8.023,36	○

Foratura	DN	Modello AS		Tempi di consegna
		Codice	EURO	
Attacco Filettato:				
PN 40	1"	05207207	625,42	○
	2"	05207206	821,50	○
Attacco Flangiato:				
Adatta per flange PN 40	50	05207205	891,28	○
	80	05207204	1.269,76	○
	100	05207203	1.513,94	○
	150	05207202	3.041,42	○
	200	05207201	4.265,32	○

Prezzi

BOAVENT®-SVF 3FR AS

Foratura	DN	Modello AS		Tempi di consegna
		Codice	EURO	
Attacco Filettato:				
PN 16	2"	05207162	461,67	○
Attacco Flangiato:				
Adatta per flange PN 10/16	50	05207163	539,08	○
	80	05207165	650,65	○
	100	05207166	811,77	○
	150	05207167	1.127,44	○
PN 10	200	05207168	1.874,68	○
PN 16		05207169	1.874,68	○
PN 10	250	05207170	3.395,06	○
PN 16		05207171	3.395,06	○
PN 10	300	05207172	6.876,08	○
PN 16		05207173	6.876,08	○
PN 10	350	05207174	11.170,96	○
PN 16		05207175	11.170,96	○
PN 10	400	05207176	16.320,72	○
PN 16		05207177	16.320,72	○

Foratura	DN	Modello AS		Tempi di consegna
		Codice	EURO	
Attacco Filettato:				
PN 25	2"	05207178	517,53	○
Attacco Flangiato:				
Adatta per flange PN 25	50	05207179	603,34	○
	80	05207181	715,18	○
	100	05207182	910,47	○
	150	05207183	1.262,67	○
	200	05207184	2.100,20	○
	250	05207185	3.801,02	○
	300	05207186	7.700,86	○
	350	05207187	12.045,16	○
	400	05207188	18.279,12	○

Foratura	DN	Modello AS		Tempi di consegna
		Codice	EURO	
Attacco Filettato:				
PN 40	2"	05207189	614,12	○
Attacco Flangiato:				
Adatta per flange PN 40	50	05207190	717,28	○
	80	05207192	865,39	○
	100	05207193	1.009,42	○
	150	05207194	1.498,96	○
	200	05207195	2.452,40	○
	250	05207196	4.526,84	○
	300	05207197	9.627,19	○
	350	05207198	14.102,38	○
	400	05207199	22.849,07	○

Prezzi
BOAVENT®-SVF 3F RFP

Foratura	DN	Modello RFP		Tempi di consegna
		Codice	EURO	
Attacco Filettato:				
PN 16	1"	05207251	389,26	○
	2"	05207250	510,03	○
Attacco Flangiato:				
Adatta per flange PN 10/16	50	05207249	571,93	○
	80	05207248	778,39	○
	100	05207247	1.046,88	○
	150	05207246	2.058,93	○
Adatta per flange PN 10	200	05207245	3.578,26	○
	250	05207243	7.328,15	○
Adatta per flange PN 16	200	05207244	3.578,26	○
	250	05207242	7.328,15	○

Foratura	DN	Modello RFP		Tempi di consegna
		Codice	EURO	
Attacco Filettato:				
PN 25	1"	05207241	421,46	○
	2"	05207240	553,14	○
Attacco Flangiato:				
Adatta per flange PN 25	50	05207239	620,03	○
	80	05207238	845,55	○
	100	05207237	1.135,46	○
	150	05207236	2.236,08	○
	200	05207235	3.886,83	○
	250	05207234	7.964,35	○

Foratura	DN	Modello RFP		Tempi di consegna
		Codice	EURO	
Attacco Filettato:				
PN 40	1"	05207233	518,05	○
	2"	05207232	679,17	○
Attacco Flangiato:				
Adatta per flange PN 40	50	05207231	762,49	○
	80	05207230	1.036,10	○
	100	05207229	1.395,80	○
	150	05207228	2.802,50	○
	200	05207227	4.770,09	○

Prezzi

BOAVENT®-SVF 3FR RFP

Foratura	DN	Modello RFP		Tempi di consegna
		Codice	EURO	
Attacco Filettato:				
PN 16	2"	05207125	382,30	○
Attacco Flangiato:				
Adatta per flange PN 10/16	50	05207126	444,59	○
	80	05207128	545,39	○
	100	05207129	665,63	○
	150	05207130	1.011,40	○
PN 10	200	05207131	1.709,23	○
PN 16		05207132	1.709,23	○
PN 10	250	05207133	3.259,83	○
PN 16		05207134	3.259,83	○
PN 10	300	05207135	6.345,80	○
PN 16		05207136	6.345,80	○
PN 10	350	05207137	9.644,27	○
PN 16		05207138	9.644,27	○
PN 10	400	05207139	15.676,51	○
PN 16		05207140	15.676,51	○

Foratura	DN	Modello RFP		Tempi di consegna
		Codice	EURO	
Attacco Filettato:				
PN 25	2"	05207141	427,37	○
Attacco Flangiato:				
Adatta per flange PN 25	50	05207142	498,34	○
	80	05207144	612,15	○
	100	05207145	745,27	○
	150	05207146	1.133,88	○
	200	05207147	1.913,45	○
	250	05207148	3.650,67	○
	300	05207149	7.108,16	○
	350	05207150	10.801,67	○
	400	05207151	17.557,63	○

Foratura	DN	Modello RFP		Tempi di consegna
		Codice	EURO	
Attacco Filettato:				
PN 40	2"	05207152	508,98	○
Attacco Flangiato:				
Adatta per flange PN 40	50	05207153	592,70	○
	80	05207155	727,93	○
	100	05207156	822,55	○
	150	05207157	1.344,41	○
	200	05207158	2.214,01	○
	250	05207159	4.346,40	○
	300	05207160	8.884,02	○
	350	05207161	13.501,27	○
	400	-	21.947,14	○

Sfiati automatici a 3 funzioni per fognatura PN 16

BOAVENT®-SVA



Varianti Standard

- Dispositivo anti colpo d'ariete
- Sistema per controllare lo scarico dell'aria
- Design per il solo scarico o solo ingresso dell'aria
- Versione filettata DN 2"

Materiali

Descrizione	DN	Materiale
Corpo		EN-GJS-450-10
Sede		Acciaio inox
O-ring		NBR
Boccola guida		Acciaio inox
Rondella		Acciaio inox
Coperchio		EN-GJS-450-10
Valvola a sfera		Acciaio inox
Galleggiante		Acciaio inox
Tirante		Acciaio inox
Dado		Acciaio inox

Applicazioni

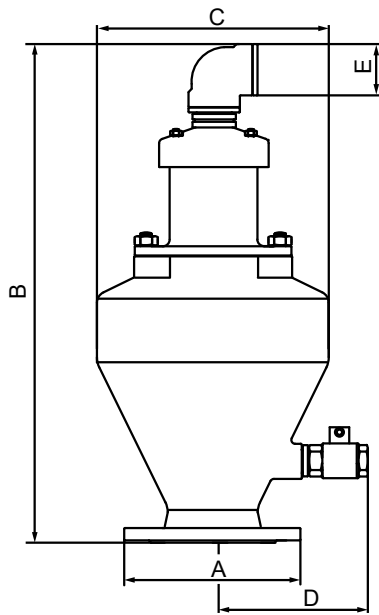
- Acqua carica
- Acqua potabile

Limiti d'esercizio

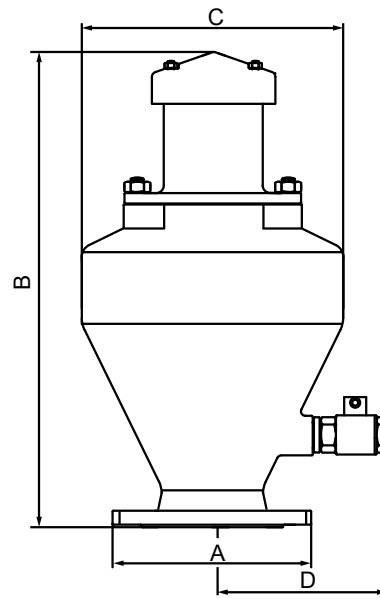
Temperatura da **-10 °C** a **+60 °C**
 Massima pressione ammissibile **16 bar**

Design

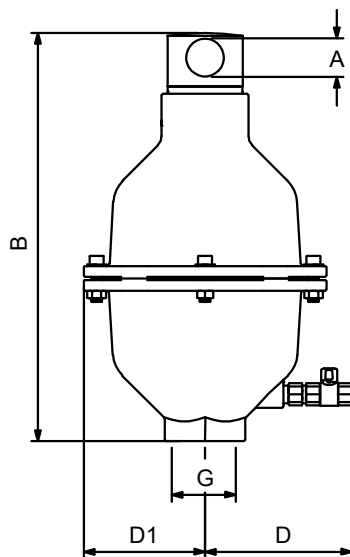
- Design secondo EN 1074-4
- Singola camera
- Valvola di drenaggio
- Design compatto disponibile per il modello da 2 pollici
- Verniciatura epossidica blu RAL 5005, spessore 250 micron
- Le valvole non sono marcate CE in accordo all'articolo 3 della direttiva 2014/68/EU poichè rientranti negli articoli Art.1 par.2b, Art.4 par.1Ci o Art.3 par.3

Dimensioni


BOAVENT-SVA DN 50 - 65



BOAVENT-SVA DN 80 - 200


Dimensioni in mm

PN	DN	A	B	C	D	E	Peso [kg]
16	50	185	650	300	190	1 1/2"	29
	65	185	650	300	190	1 1/2"	29
	80	220	615	350	202	-	40
	100	220	615	350	202	-	40
	150	285	870	488	243	-	78
	200	340	870	488	243	-	82

PN	DN (G)	B	D	D1	E	Peso [kg]
16	2"	380	137	113	1"	25

Prezzi

Foratura	DN	BOAVENT SVA		Tempi di consegna
		Codice	EURO	
Attacco Filettato:				
PN 16	2"	05207102	1.113,90	○
Attacco Flangiato:				
Adatta per flange PN 16	50/65R	05207101	1.774,28	○
	80/100R	05207100	2.104,53	○
	150T	05207099	3.983,69	○
	200R	05207098	4.265,32	○

Foratura	DN	BOAVENT SVA Anti-colpo d'ariete		Tempi di consegna
		Codice	EURO	
Attacco Filettato:				
PN 16	2"	05207097	1.256,23	○
Attacco Flangiato:				
Adatta per flange PN 16	50	05296470	1.903,07	○
	65	05296473	1.903,07	○
	80	05296475	2.346,21	○
	100	05296476	2.346,21	○
	150T	05296477	4.260,06	○
	200R	05296478	4.544,58	○

Valvole di efflusso a galleggiante a sede singola compensata PN 16
CONDA®-VLC

Applicazioni

- Acqua carica
- Acqua potabile

Limiti d'esercizio

Temperatura da **-10 °C** a **+70 °C**
 Massima pressione ammissibile **16 bar**

Design

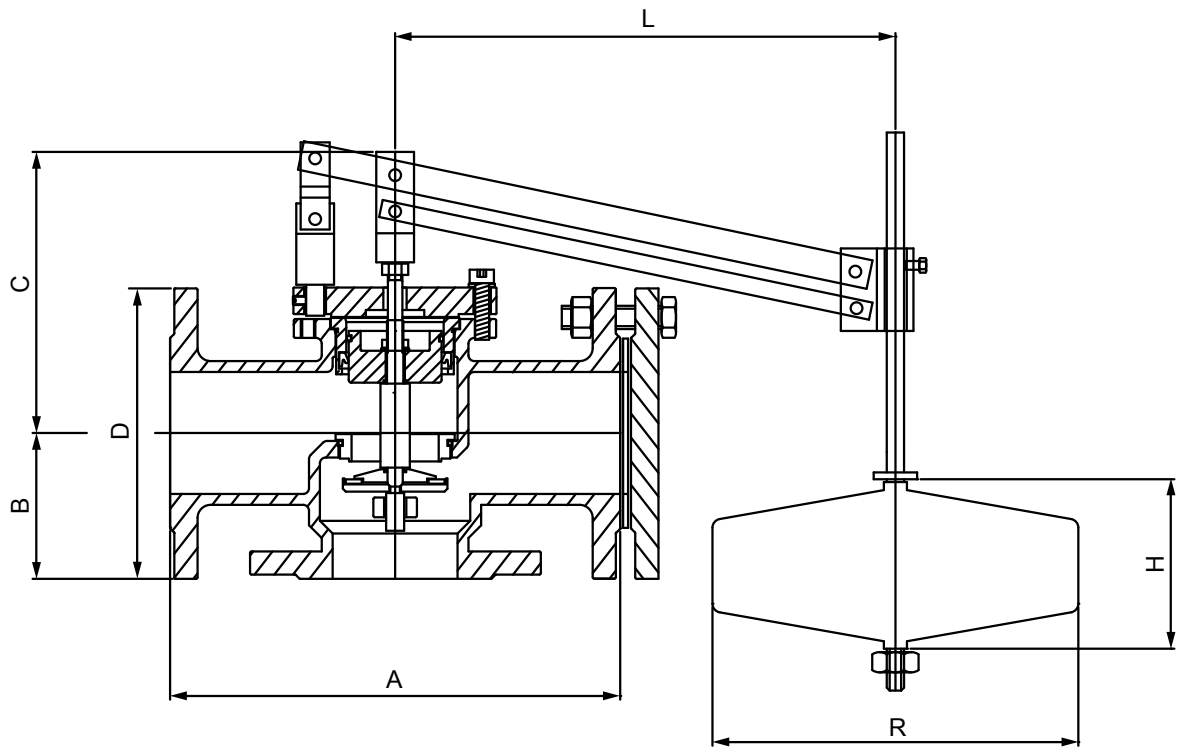
- Design secondo EN 12516
- Estremità flangiate (DN 40-300) o estremità filettate (DN 25-32)
- Valvola a galleggiante a tre vie con sede singola compensata
- Sede sostituibile
- Corpo a tre vie fornito con flangia cieca per uscita angolare o dritta
- Verniciatura epossidica blu RAL 5005, spessore 250 micron
- Le valvole non sono marcate CE in accordo all'articolo 3 della direttiva 2014/68/EU poichè rientranti negli articoli Art.1 par.2b, Art.4 par.1Ci o Art.3 par.3

Varianti Standard

- Elementi di tenuta in Viton
- Kit antigelo
- Controllo di livello min/max

Materiali

Descrizione	DN	Materiale
Corpo		EN-GJS-450-10
Coperchio		Acciaio
Stelo		Acciaio inox
Giunto		Acciaio
Disco valvola		Acciaio inox
Guarnizione		NBR
Anello tenuta		NBR
Guarnizione flangia/flangia		Gomma
O-ring		NBR
Anello		PTFE
Seggio		Acciaio inox
Rondella		Acciaio inox
Spina elastica		Acciaio inox
Guida		Bronzo
Anello tenuta		Acciaio inox
Spina		Acciaio inox
Leva		Acciaio zincato
Pistone		Acciaio inox
Tubo		Acciaio inox
Flangia cieca		Acciaio
Galleggiante		Acciaio inox
Bullone / vite		Acciaio inox
Viti di centraggio		Acciaio inox
Vite a testa esagonale		Acciaio inox

Dimensioni

Dimensioni in mm

PN	DN	A	B	C	D	L	H	R	Peso [kg]
16	40	230	82,5	173	165	600	220	220	21
	50	230	82,5	173	165	600	220	220	21
	65	290	92,5	193	185	600	220	220	26
	80	310	100,0	235	200	800	200	300	33
	100	350	125,0	233	220	800	180	400	41
	125	400	125,0	238	250	800	180	400	49
	150	480	162,0	371	285	1000	250	400	79
200	600	183,0	420	340	1000	250	400	118	

Prezzi

Foratura	DN	Codice	EURO	Tempi di consegna
Adatta per flange PN 16	40	05207265	1.431,41	○
	50	05207264	1.431,41	○
	65	05207263	1.575,44	○
	80	05207261	2.238,32	○
	100	05207260	2.896,86	○
	125	05207259	3.515,97	○
	150	05207258	4.767,47	○
	200	05207256	6.914,97	○

Giunti elastici, compensatori, antivibranti Stenflex in gomma per flange UNI/DIN PN 16
A1

Applicazioni

- Acqua calda
- Acidi
- Soluzioni alcaline
- Olio (solo versione in NBR)
- Acqua potabile

Limiti d'esercizio

Temperatura da **-10 °C** a **+100 °C**
 Massima pressione ammissibile **16 bar**

Design

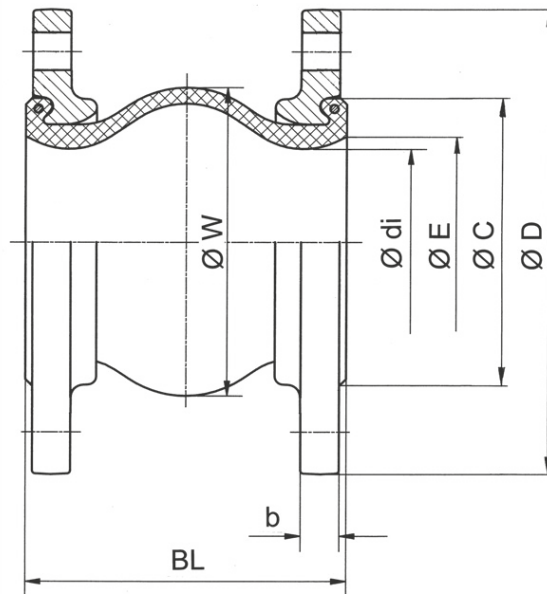
- Canotto in gomma a ondulazione sferica
- Buona elasticità con rinforzo di nylon particolarmente adatto per alte pressioni
- Flange di accoppiamento girevoli in acciaio al carbonio zincato in accordo alla EN 1092-1

Varianti Standard

- Versione con canotto in gomma NBR
- Versione con canotto in gomma CIIR
- Versione con flange in acciaio inox 1.4541 o 1.4571

Materiali

Descrizione	Materiale
Corpo	EPDM
Flange	Acciaio zincato

Dimensioni

Dimensioni in mm

DN	BL	ø	Superficie efficace del soffietto Q [cm ²]	Superficie di tenuta øC	ø della ondulazione W	Spostamenti			Angolare ± [°]	Peso [kg]
						Assiale in compressione	Assiale in trazione	Laterale ±		
20	100	22	0	51	55	20	10	10	25	2,3
25	100	22	0	51	55	20	10	10	25	2,3
32	125	32	1	72	78	35	10	15	25	3,3
40	125	40	7	81	86	35	10	15	25	3,7
50	125	52	12	95	97	35	10	15	21	4,4
65	125	68	23	115	113	35	10	15	17	5,2
80	150	80	42	127	135	40	10	15	14	7,2
100	150	101	68	151	160	40	10	15	11	8,0
125	150	128	92	178	184	40	10	15	9	10,7
150	150	154	173	206	212	40	10	15	7	13,0
175	150	177	247	230	236	40	10	15	6	15,6
200	175	203	264	260	265	45	15	15	8	18,6
250	175	253	503	313	318	45	15	15	6	24,2
300	200	304	550	363	373	45	15	15	5	30,2
350	200	345	830	422	420	45	15	15	4	37,9
400	200	400	1250	472	460	45	15	15	4	53,0

Prezzi

Foratura	DN	A1 STENFLEX		Tempi di consegna
		Codice	EURO	
Adatta per flange PN 16	20/25	42275257	449,41	●
	32	42275258	487,27	●
	40	42286572	487,27	●
	50	42275259	514,38	●
	65	42275260	590,06	●
	80	42275261	619,95	●
	100	42275262	674,08	●
	125	42275263	744,46	●
	150	42275264	858,17	●
	200	42275265	1.551,19	●
Adatta per flange PN 10	250	42275266	1.992,44	●
	200	42284185	1.440,18	●
	250	05182785	1.859,70	●

Giunti elastici, compensatori, antivibranti in gomma EPDM/NBR PN 16

ECOLINE-GE1/GE2/GE3



Applicazioni

ECOLINE-GE1/GE2/GE3

- Acqua di raffreddamento
- Acqua potabile
- Acqua di servizio
- Olio (solo versione GE3)

Limiti d'esercizio

Temperatura da **-10 °C** a **+105 °C** (ECOLINE-GE1/GE2)
da **-10 °C** a **+100 °C** (ECOLINE-GE3)

Massima pressione ammissibile **16 bar**

Design

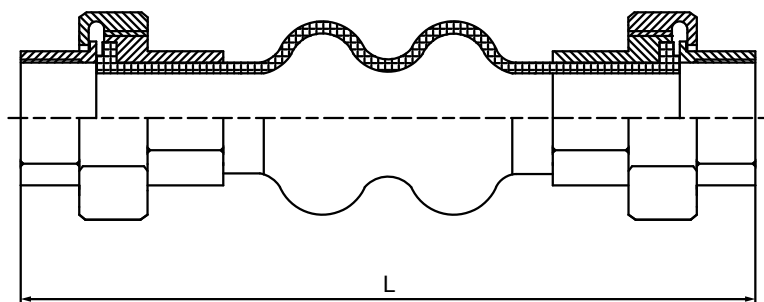
- Testati secondo EN 12266-1
- Collegamenti adatti a flange in accordo a EN1092-1 PN 10-16 (ECOLINE GE2/GE3)* o estremità filettate gas F/F (ECOLINE GE1) *DN65 a 4 fori
- Direzione di compensazione preferita: assiale
- Altri movimenti ammissibili: laterali e angolari
- Le valvole non sono marcate CE in accordo all'articolo 3 della direttiva 2014/68/EU poiché rientranti negli articoli Art.1 par.2b, Art.4 par.1Ci o Art.3 par.3

Varianti Standard

- Flange in acciaio inox
- Tiranti (limitatori di corsa)
- Soluzione personalizzata per compensazione laterale e angolare
- Altre varianti di materiale
- Altri DN su richiesta

Materiali

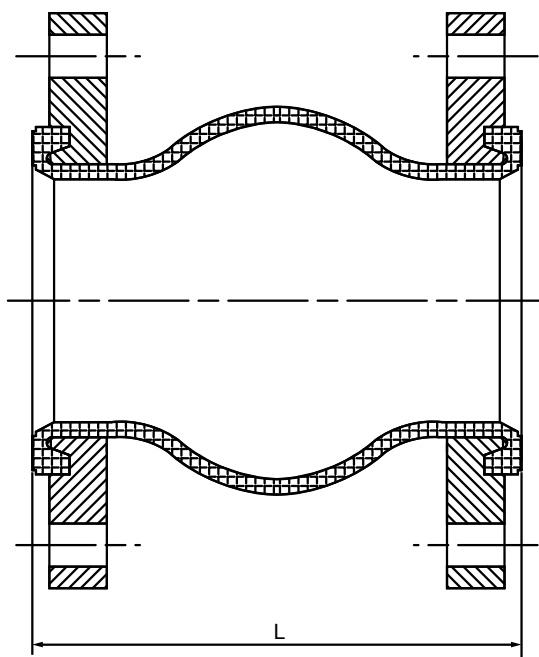
Descrizione	DN	Materiale
Corpo		EPDM (ECOLINE-GE1/GE2)
		NBR (ECOLINE-GE3)
Estremità filettata		Acciaio zincato (ECOLINE-GE1)
Estremità flangiata		Acciaio zincato (ECOLINE-GE2/GE3)

Dimensioni
ECOLINE-GE1

Dimensioni in mm

PN	DN	L	Max. movimenti consentiti				Area effettiva in [cm ²]	Peso [kg]
			Assiale		Laterale	Angolare [°]		
			Compressione	Allungamento				
16	20	203	22	6	±22	±32	9	0,8
	25	203	22	6	±22	±25	13	1,1
	32	203	22	6	±22	±25	13	1,4
	40	203	22	6	±22	±20	17	1,7
	50	203	22	6	±22	±15	28	2,4

Prezzi
ECOLINE-GE1

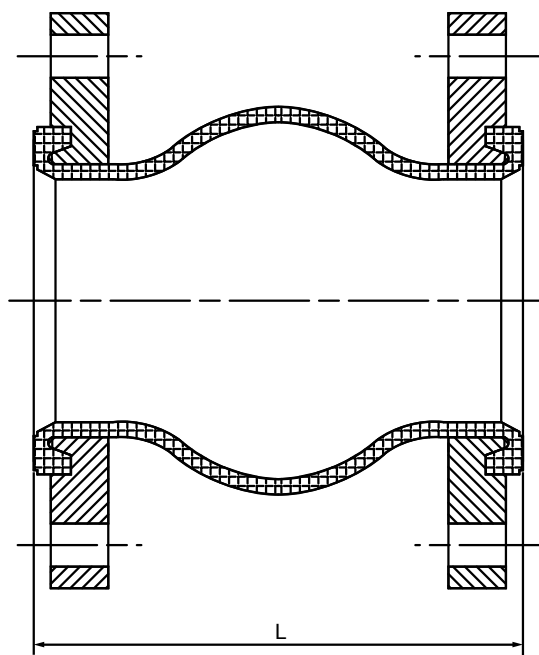
PN	DN	Codice	EURO	Tempi di consegna
16	3/4"	42276793	38,41	●
	1"	42276794	47,44	●
	1 1/4"	42276795	53,96	●
	1 1/2"	42276796	63,63	●
	2"	42276797	74,61	●

Dimensioni
ECOLINE-GE2

Dimensioni in mm

PN	DN	L	Max. movimenti consentiti				Area effettiva in [cm ²]	Peso [kg]
			Assiale		Laterale	Angolare [°]		
			Compressione	Allungamento				
16	25	152	13	9,5	±13	±15	24	1,7
	32	152	13	9,5	±13	±15	30	2,3
	40	152	13	9,5	±13	±15	36	2,7
	50	152	13	9,5	±13	±15	65	4,1
	65	152	13	9,5	±13	±15	84	5,6
	80	152	13	9,5	±13	±15	106	6,4
	100	152	19	13,0	±13	±15	157	8,3
	125	152	19	13,0	±13	±15	232	10,4
	150	152	19	13,0	±13	±15	322	12,2
	200	152	19	13,0	±13	±15	504	18,5
	250	203	25	16,0	±19	±15	774	25,7
300	203	25	16,0	±19	±15	1074	32,7	

Prezzi
ECOLINE-GE2

Foratura	DN	Codice	EURO	Tempi di consegna
Adatta per flange PN 16	25	42276773	61,28	●
	32	42261083	61,28	●
	40	42276774	71,87	●
	50	42276776	77,08	●
	65	42276778	98,25	●
	80	42276780	111,46	●
	100	42276782	135,87	●
	125	42276784	175,85	●
	150	42276786	240,41	●
	200	42276792	337,74	●
	250	42292692	479,89	●
	300	42292693	632,89	●
Adatta per flange PN 10	200	42276788	337,74	●
	250	42276790	479,89	●
	300	42276791	632,89	●

Dimensioni
ECOLINE-GE3

Dimensioni in mm

PN	DN	L	Max. movimenti consentiti				Area effettiva in [cm ²]	Peso [kg]
			Assiale		Laterale	Angolare [°]		
			Compressione	Allungamento				
16	32	130	20	12	±14	±15	30	3,1
	40	130	20	12	±14	±15	36	3,7
	50	130	20	12	±14	±15	65	4,6
	65	130	20	12	±14	±15	84	5,3
	80	130	20	12	±14	±15	106	7
	100	130	20	12	±14	±15	157	7,6
	125	130	20	12	±14	±15	232	9,9
	150	130	20	12	±14	±15	322	12,4
	200	130	20	12	±14	±15	504	17,7
	250	130	20	12	±14	±15	774	24
300	130	25	16	±22	±15	1074	31	

Prezzi
ECOLINE-GE3

Foratura	DN	Codice	EURO	Tempi di consegna
Adatta per flange PN 16	32	42289660	62,33	●
	40	42289661	66,51	●
	50	42289662	74,10	●
	65	42289663	94,21	●
	80	42289664	107,14	●
	100	42289665	134,19	●
	125	42289666	171,16	●
	150	42289667	235,43	●
	200	42292694	323,37	●
	250	42292695	469,82	●
	300	42292696	620,60	●
	Adatta per flange PN 10	200	42289668	323,37
250		42289669	469,82	●
300		42289670	620,60	●

Giunti antivibranti in gomma EPDM PN 10/16

ECOLINE-GE4

Applicazioni

- Acqua di raffreddamento
- Acqua potabile
- Acqua di servizio

Limiti d'esercizio

Temperatura	da -10 °C a +100 °C
Massima pressione ammissibile	16 bar

Design

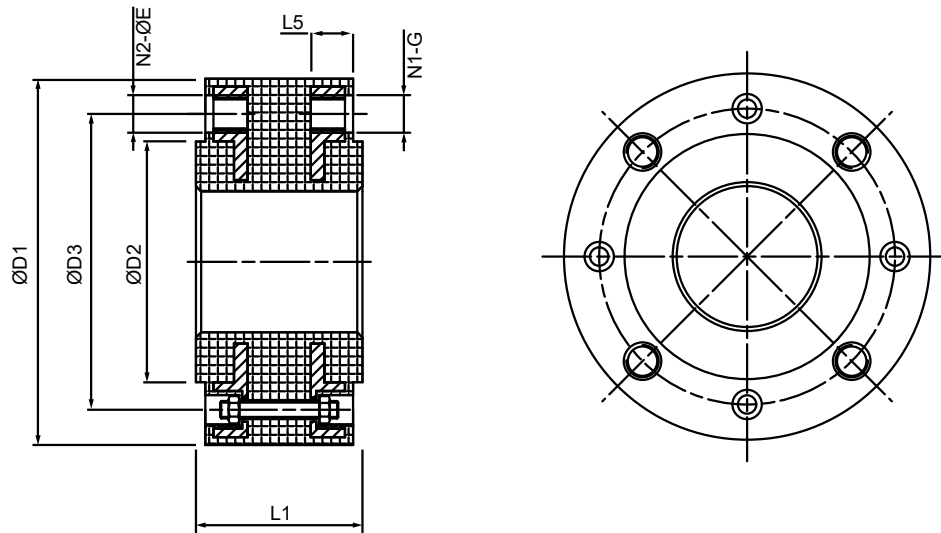
- Corpo cilindrico in gomma sintetica
- Testato secondo EN 12266-1
- Adatti per flange in accordo a EN 1092-1, PN 16 fino a DN 150; dimensioni maggiori: PN 10
- Con inserti a flangia in acciaio al carbonio
- Le valvole non sono marcate CE in accordo all'articolo 3 della direttiva 2014/68/EU poichè rientranti negli articoli Art.1 par.2b, Art.4 par.1Ci o Art.3 par.3

Materiali

Descrizione	DN	Materiale
Corpo		EPDM
Flange		Acciaio al carbonio
Vite		Acciaio galvanizzato

Istruzioni di utilizzo e installazione

I giunti antivibranti ECOLINE GE4 non sono adatti per sopportare dilatazioni, tensioni o oscillazioni. Il collegamento dei giunti alle controflange deve avvenire esclusivamente a mezzo di opportuna bulloneria a testa esagonale; non sono necessarie guarnizioni in quanto la superficie di appoggio del corpo realizza la tenuta laterale. Prestare molta attenzione alle dimensioni della bulloneria in quanto, se troppo lunga, potrebbe deteriorare il giunto. Montare il giunto tra due PUNTI FISSI evitando tensioni, trazioni, torsioni o movimenti angolari.

Dimensioni
ECOLINE-GE4

Dimensioni in mm

PN	DN	ØD1	ØD2	ØD3	L1	N1-G	N2-ØE	L5	Bulloneria	Peso [kg]
16	20	108	53,0	75	70	4-M12	4-13	14	M12X30	2,3
	25	118	62,0	85	70	4-M12	4-13	16	M12X30	3,4
	32	143	77,0	100	70	4-M16	4-22	16	M16X30	4,3
	40	153	87,0	110	70	4-M16	4-22	16	M16X30	4,3
	50	168	101,0	125	70	4-M16	4-22	16	M16X34	5,6
	65	189	121,0	145	70	4-M16	4-22	16	M16X34	6,6
	80	204	137,0	160	70	8-M16	4-22	18	M16X34	7,3
	100	224	157,0	180	70	8-M16	4-22	18	M16X34	8,3
	125	254	187,0	210	70	8-M16	4-22	18	M16X35	10,7
10	150	289	211,0	240	70	8-M20	4-27	18	M20X38	13,3
	200	344	267,0	295	90	8-M20	4-27	20	M20X34	20,0

Prezzi

Foratura	DN	Codice	EURO	Tempi di consegna
Adatta per flange PN 16	20	42289637	120,20	●
	25	42289638	135,24	●
	32	42289639	156,25	●
	40	42289640	170,11	●
	50	42289641	241,85	●
	65	42289642	252,81	●
	80	42289643	285,48	●
	100	42289644	362,04	●
	125	42289645	419,39	●
Adatta per flange PN 10	150	42289646	496,62	●
	200	42289647	848,19	●

Giunti antivibranti di gomma originali Stenflex per flange UNI/DIN PN 6/10
GRV

Materiali

Descrizione	DN	Materiale
Corpo		Caucciù
Flange		Acciaio al carbonio
Vite		Acciaio galvanizzato

Applicazioni

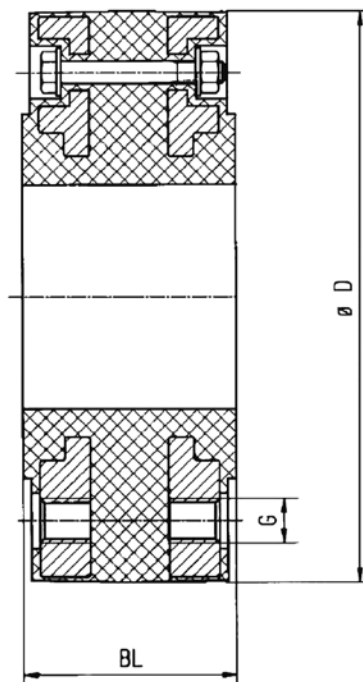
- Acqua calda
- Acqua fredda

Limiti d'esercizio

Temperatura da **-30 °C** a **+100 °C**
 Massima pressione ammissibile **10 bar**

Design

- Corpo in gomma cilindrico (caucciù), particolarmente elastico, vulcanizzato con un procedimento speciale, contenuto tra flange di acciaio
- Flange dimensionate secondo le norme EN 1092-1 ISO 7005 (DN 65 8 fori in accordo ultima revisione 2007-11) con gradino di tenuta

Dimensioni

Dimensioni in mm

DN	Scartamento BL	PN 6			PN 10		
		ø Flange D	Filettatura G	Peso [kg]	ø Flange D	Filettatura G	Peso [kg]
20	76	-	-	-	109	4 x M12	2,0
25	76	-	-	-	119	4 x M12	2,5
32	76	-	-	-	144	4 x M16	3,8
40	76	134	4 x M12	3,0	154	4 x M16	4,3
50	76	144	4 x M12	3,1	169	4 x M16	4,7
65	76	164	4 x M12	3,8	189	4 x M16	5,8
80	76	194	4 x M16	6,0	204	8 x M16	6,8
100	76	214	4 x M16	6,3	224	8 x M16	7,2
125	76	244	8 x M16	7,8	255	8 x M16	9,0
150	76	270	8 x M16	8,5	291	8 x M20	11,0
200	96	325	8 x M16	13,2	345	8 x M20	16,8

Prezzi

Foratura	DN	GRV PN 6 STENFLEX		GRV PN 6 BULLONI		Tempi di consegna
		Codice	EURO	Codice	EURO	
Adatta per flange PN 6	40	42275271	452,22	42277018	6,39	●
	50	42275273	496,10	42277018	6,39	●
	65	42275275	563,26	42277018	6,39	●
	80	42275277	700,34	42277022	6,78	●
	100	42275279	767,36	42277022	6,78	●
	125	42275281	932,80	42277061	5,13	●
	150	42275283	1.077,51	42277061	5,13	●
	200	05293940	1.561,09	42277064	14,41	●

Foratura	DN	GRV PN 10 STENFLEX		GRV PN 10 BULLONI		Tempi di consegna
		Codice	EURO	Codice	EURO	
Adatta per flange PN 10	20	42275267	429,09	42277018	6,39	●
	25	42275268	429,09	42277018	6,39	●
	32	42275269	465,23	42277022	6,78	●
	40	42275270	480,60	42277022	6,78	●
	50	42275272	537,37	42277022	6,78	●
	65	42275274	617,53	42277022	6,78	●
	80	42275276	718,33	42277064	14,41	●
	100	42275278	780,23	42277064	14,41	●
	125	42275280	937,94	42277064	14,41	●
	150	42275282	1.108,65	42277182	29,94	●
	200	42275284	1.661,54	42277182	29,94	●

Compensatori di dilatazione assiale in acciaio a saldare di testa PN 16

SA-10 (Stenflex)

Materiali

Descrizione SA-10	DN	Materiale
Soffietto		Acciaio inossidabile 1.4541
Terminali a saldare		Acciaio al carbonio St.35.8



Applicazioni

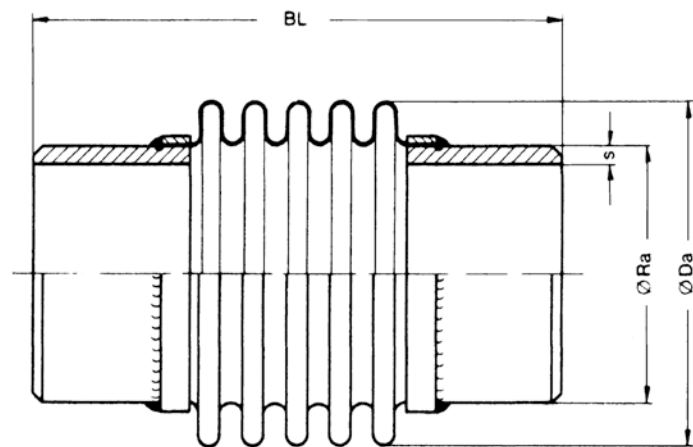
- Industria
- Impianti di riscaldamento
- Gas
- Impianti di processo

Limiti d'esercizio

Temperatura da **-20 °C** a **+300 °C**
 Massima pressione ammissibile **16 bar**

Design

- Soffietto in acciaio inossidabile ad uno o più strati, saldato a dei terminali in acciaio al carbonio a saldare di testa

Dimensioni

Dimensioni in mm

DN	Scartamento BL	ø Da	Massimi spostamenti assiali totali	Q [cm ²]	ø Ra x S	Peso [kg]
15	175	38	24	7,5	21,3 x 2,0	0,30
20	175	38	24	7,5	26,9 x 2,3	0,30
25	185	54	20	16	33,7 x 2,6	0,50
32	185	54	20	16	42,4 x 2,6	0,50
40	190	66	26	25	48,3 x 2,8	0,60
50	205	79	34	36	60,3 x 2,9	1,00
65	230	96	36	55	76,1 x 2,9	1,50
80	230	116	40	80	88,9 x 3,2	1,95
100	240	137	40	115	114,3 x 4,0	2,80
125	270	171	50	178	139,7 x 4,0	3,30
150	300	197	50	245	168,3 x 4,5	4,30
200	300	253	70	423	219,1 x 6,3	7,80

Prezzi

DN	SA-10 STENFLEX		Tempi di consegna
	Codice	EURO	
15	42275295	216,57	○
20	42275296	228,96	○
25	42275297	238,25	○
32	42275298	253,45	○
40	42275299	293,85	○
50	42275300	297,77	○
65	42275301	362,78	○
80	42275302	430,49	○
100	42275303	498,15	○
125	42275304	630,82	○
150	42275305	904,19	○
200	42275306	1.196,57	○

Compensatori assiali in acciaio originali Stenflex con flange UNI/DIN PN 16

SF-10



Applicazioni

- Industria
- Impianti di riscaldamento
- Gas
- Impianti di processo

Limiti d'esercizio

Temperatura da **-10 °C** a **+300 °C**
 Massima pressione ammissibile **16 bar**

Design

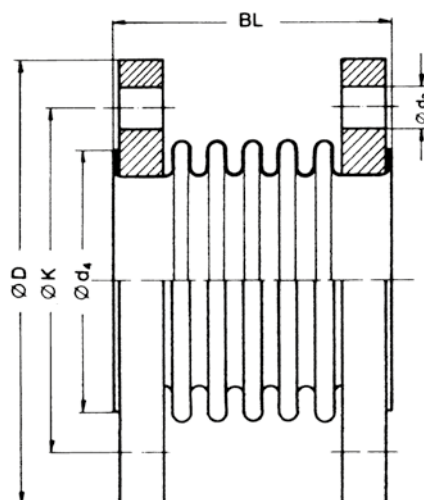
- Soffietto in acciaio inossidabile a uno o più strati con flange girevoli in acciaio al carbonio
- Flange dimensionate secondo la normativa EN 1092-1 (DN 65 a 8 fori in accordo ultima versione 2007-11)
- Idoneo per compensazione assiale

Varianti Standard

- Versioni con tiranti (SF-20): idoneo per compensazione laterale

Materiali

Descrizione	DN	Materiale
Soffietto		Acciaio inossidabile 1.4541
Flange		Acciaio al carbonio St.37.2

Dimensioni

Dimensioni in mm

DN	Scartamento BL	Ø d ₄	Massimi spostamenti assiali tot.	Flange secondo DIN EN 1092-1 PN 16				Peso [kg]
				Q [cm ²]	Ø D	Ø K	Fori n x Ø d ₂	
40	135	68	30	25	150	110	4 x 18	5,0
50	155	75	36	35	165	125	4 x 18	5,8
65	165	95	40	55	185	145	4 x 18	7,2
80	175	110	46	79	200	160	8 x 18	8,2
100	180	140	46	115	220	180	8 x 18	11,3
125	200	165	50	178	250	210	8 x 18	12,8
150	230	200	50	245	285	240	8 x 22	17,8
200 (PN10)	230	254	70	423	340	295	8 x 22	24,0

Prezzi

Foratura	DN	Codice	EURO	Tempi di consegna
Adatta per flange PN 16	40	42275318	273,41	●
	50	42275319	332,98	●
	65	42275320	406,07	●
	80	42275321	465,64	●
	100	42275322	549,52	●
	125	42275323	795,86	●
Adatta per flange PN10	150	42275324	1.063,86	●
	200	42275325	1.350,87	●

Filtri di linea ad "Y" PN16 con corpo in ghisa lamellare o ghisa sferoidale
BOA®-S

Applicazioni

- Acqua calda ad alta temperatura
- Vapore saturo
- Olio diatermico (versione in ghisa sferoidale)
- Liquidi non aggressivi dal punto di vista chimico o meccanico per i materiali delle valvole
- Altri liquidi su richiesta

Limiti d'esercizio

Temperatura da **-10 °C** a **+300 °C** (ghisa lamellare)
da **-10 °C** a **+350 °C** (ghisa sferoidale)

Massima pressione ammissibile **16 bar**

Design

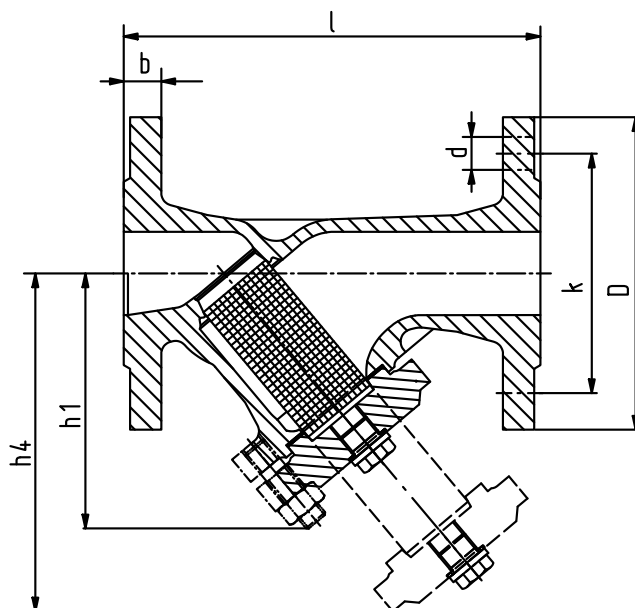
- Filtro a Y
- Cestello in acciaio inossidabile guidato tra corpo e coperchio
- Guarnizione corpo/coperchio completamente confinata
- Tappo di scarico
- Dal DN 150: cestello in lamiera d'acciaio inossidabile perforata
- Flange secondo DIN EN 1092-2 Tipo 21
- Rivestimento esterno: blu RAL 5002, spessore 40 micron
- Le valvole rispondono ai requisiti di sicurezza dell'Allegato 1 della Direttiva Europea sulle Attrezzature a Pressione 2014/68/EU (PED) per fluidi nei Gruppi 1 e 2
- Le valvole non hanno una potenziale fonte interna di innesco e possono essere utilizzate in condizioni di atmosfera potenzialmente esplosiva, gruppo II, categoria 2 (zone 1+21) e categoria 3 (zone 2+22) a ATEX 2014/34/UE

Varianti Standard

- Cestello maglia fine 0,25 mm
- Certificati in accordo alle specifiche del cliente

Materiali

Descrizione	Materiale	Note
Corpo	EN-GJL-250	
	EN-GJS-400-18-LT	
Coperchio	EN-GJL-250	
	EN-GJS-400-18-LT	
Guarnizione corpo/coperchio	CrNi acciaio/grafite	
	A4	
Cestello	X 6 CrNiTi 18 10	
	X 5 CrNi 18 10	
Cestello lamiera	X 6 CrNiTi 18 10	DN≥150
	X 5 CrNi 18 10	DN≥150
Tirante	8.8	Zincato
	C 35 E	Zincato
Tappo di spurgo	A2	
	C 35 E	Zincato
Dado esagonale	8	Zincato
	C 35 E	Zincato

Dimensioni

Dimensioni in mm

PN	DN	l	D	k	n x d	b	h1	h4	Grado di filtrazione	Tappo di scarico	Peso [kg]
BOA-S in ghisa lamellare (EN-GJL-250)											
16	15	130	95	65	4 x 14	14	90	135	1,0	G 3/8"	3
	20	150	105	75	4 x 14	16	100	160	1,0	G 3/8"	4
	25	160	115	85	4 x 14	16	115	180	1,0	G 3/8"	5
	32	180	140	100	4 x 18	18	135	215	1,0	G 3/8"	7
	40	200	150	110	4 x 18	18	150	240	1,0	G 3/8"	9
	50	230	165	125	4 x 18	20	160	250	1,0	G 3/8"	12
	65	290	185	145	4 x 18	20	180	285	1,25	G 1/2"	16
	80	310	200	160	8 x 18	22	215	330	1,25	G 1/2"	21
	100	350	220	180	8 x 18	24	240	395	1,6	G 1/2"	30
	125	400	250	210	8 x 18	26	280	455	1,6	G 1/2"	43
	150	480	285	240	8 x 22	26	330	525	1,6	G 1/2"	61
	200	600	340	295	12 x 22	30	405	650	1,6	G 1/2"	121
	250	730	405	355	12 x 26	32	540	870	1,6	G 1/2"	154
	300	850	460	410	12 x 26	32	680	1110	1,6	G 1/2"	255
350	980	520	470	16 x 28	36	755	1200	1,6	G 1 1/2"	373	
400	1100	580	525	16 x 31	38	835	1320	1,6	G 1 1/2"	540	
BOA-S in ghisa sferoidale (EN-GJS-400-18-LT)											
16	15	130	95	65	4 x 14	16	75	115	1,0	G 1/2"	3,5
	20	150	105	75	4 x 14	18	75	115	1,0	G 1/2"	4
	25	160	115	85	4 x 14	18	90	135	1,0	G 1/2"	5,5
	32	180	140	100	4 x 18	20	90	135	1,0	G 1/2"	7
	40	200	150	110	4 x 18	20	110	170	1,0	G 1/2"	9
	50	230	165	125	4 x 18	22	120	190	1,0	G 1/2"	12
	65	290	185	145	4 x 18	24	140	220	1,25	G 1/2"	16
	80	310	200	160	8 x 18	26	165	265	1,25	G 1"	21
	100	350	220	180	8 x 18	28	220	340	1,6	G 1"	28
	125	400	250	210	8 x 18	30	260	410	1,6	G 1"	41
	150	480	285	240	8 x 22	30	300	475	1,6	G 1"	58
	200	600	340	295	12 x 22	34	360	580	1,6	G 1"	121
	250	730	405	355	12 x 26	36	470	680	1,6	G 1"	154
	300	850	460	410	12 x 26	36	560	820	1,6	G 1"	255

Prezzi

BOA-S in ghisa lamellare (EN-GJL-250)				
Foratura	DN	Codice	EURO	Tempi di consegna
Adatta per flange PN 16	15	48860314	54,28	●
	20	48860315	59,79	●
	25	48860316	72,94	●
	32	48860317	85,94	●
	40	48860318	97,65	●
	50	48860319	119,32	●
	65	48860320	171,64	●
	80	48860321	226,56	●
	100	48860322	316,98	●
	125	48860323	489,54	●
	150	48860324	688,90	●
	200	48860325	1.297,48	●
	250	48860326	3.517,81	●
	300	48860327	6.146,02	●
	350	01623560	11.132,10	●
	400	01623561	14.864,57	●

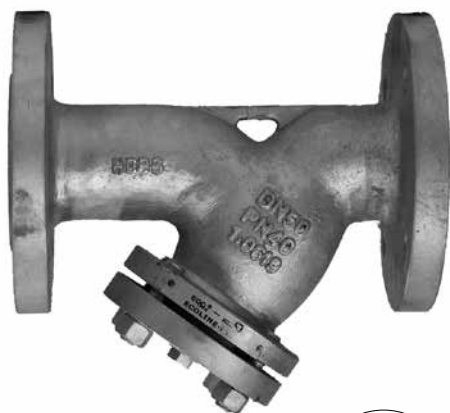
BOA-S in ghisa sferoidale (EN-GJS-400-18-LT)				
Foratura	DN	Codice	EURO	Tempi di consegna
Adatta per flange PN 16	15	48860958	100,71	●
	20	48860959	106,24	●
	25	48860960	129,67	●
	32	48860961	146,25	●
	40	48860962	201,45	●
	50	48860963	238,69	●
	65	48860964	342,13	●
	80	48860965	420,80	●
	100	48860966	591,87	●
	125	48860967	939,55	●
	150	48860968	1.261,03	●
	200	48860969	2.008,81	●
	250	48860970	3.661,64	●
	300	48860971	5.928,47	●

Accessori: cestelli e guarnizioni - BOA-S in ghisa lamellare e sferoidale

Descrizione	Maglia (mm)	Codice	EURO	Tempi di consegna
Cest. Filtro BOA-S DN 15	1	47088562	22,63	●
Cest. Filtro BOA-S DN 20	1	47088563	22,63	●
Cest. Filtro BOA-S DN 25	1	47088564	24,54	●
Cest. Filtro BOA-S DN 32	1	47088565	30,02	●
Cest. Filtro BOA-S DN 40	1	47088566	42,79	●
Cest. Filtro BOA-S DN 50	1	47088567	45,82	●
Cest. Filtro BOA-S DN 65	1,25	47088568	76,38	●
Cest. Filtro BOA-S DN 80	1,25	47088569	110,11	●
Cest. Filtro BOA-S DN 100	1,6	47088570	146,30	●
Cest. Filtro BOA-S DN 125	1,6	47088571	181,21	●
Cest. Filtro BOA-S DN 150	1,6	47088572	209,86	●
Cest. Filtro BOA-S DN 200	1,6	47088573	422,95	●
Cest. Filtro BOA-S DN 250	1,6	47088588	753,53	●
Cest. Filtro BOA-S DN 300	-	-	a richiesta	○
Cest. Filtro BOA-S DN 350	-	-	a richiesta	○
Cest. Filtro BOA-S DN 400	-	-	a richiesta	○

Descrizione	Codice	EURO	Tempi di consegna
Guarn. Filtro BOA-S DN 15	47088576	5,47	●
Guarn. Filtro BOA-S DN 20	47088576	5,47	●
Guarn. Filtro BOA-S DN 25	47088577	9,13	●
Guarn. Filtro BOA-S DN 32	47088578	9,13	●
Guarn. Filtro BOA-S DN 40	47088579	9,13	●
Guarn. Filtro BOA-S DN 50	47088580	9,13	●
Guarn. Filtro BOA-S DN 65	47088581	10,18	●
Guarn. Filtro BOA-S DN 80	47088582	10,18	●
Guarn. Filtro BOA-S DN 100	47088583	22,08	●
Guarn. Filtro BOA-S DN 125	47088584	26,06	●
Guarn. Filtro BOA-S DN 150	47088585	39,78	●
Guarn. Filtro BOA-S DN 200	48014160	45,82	●
Guarn. Filtro BOA-S DN 250	47088586	45,82	●
Guarn. Filtro BOA-S DN 300	-	a richiesta	○
Guarn. Filtro BOA-S DN 350	-	a richiesta	○
Guarn. Filtro BOA-S DN 400	-	a richiesta	○

Filtri di linea ad Y in acciaio PN 40

ECOLINE-FY40

Applicazioni

- Acqua calda e/o surriscaldata
- Vapore a bassa pressione
- Impianti di trasmissione di calore
- Apparecchiature di caldaie e serbatoi

Limiti d'esercizio

Temperatura da **+0 °C** a **+400 °C**
 Massima pressione ammissibile **40 bar**

Design

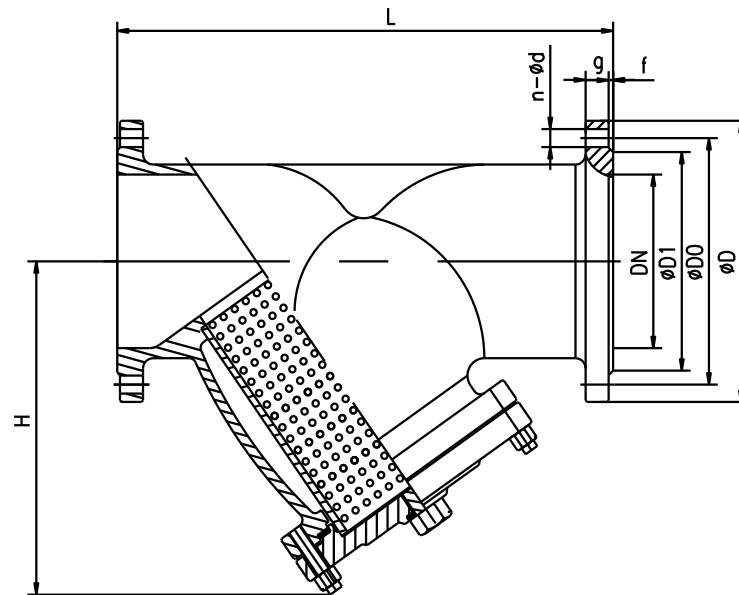
- Filtro di linea ad Y
- Scartamento secondo norme EN 558-1 serie 1
- Flange forate e dimensionate EN 1092-1
- Verniciatura ad acqua RAL 7038, spessore 70 micron

Varianti Standard

- Cestello maglia fine

Materiali

Descrizione	DN	Materiale
Corpo		Acciaio GP 240 GH
Coperchio		Acciaio GP 240 GH
Cestello		X 5 CrNi 18-10
Guarnizione corpo/coperchio		Grafite con inserti CrNiSt
Tappo di spurgo		A105

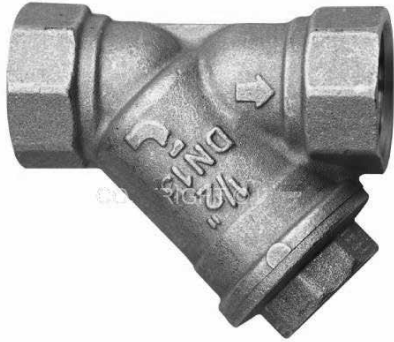
Dimensioni

Dimensioni in mm

PN	DN	L	øD	øD1	øD0	g	f	n - ød	H	Tappo di spurgo	Peso [kg]
40	15	130	95	65	45	16	2	4 - ø14	85	G 1/2"	3,2
	20	150	105	75	58	18	2	4 - ø14	95	G 1/2"	4,0
	25	160	115	85	68	18	2	4 - ø14	110	G 5/8"	4,9
	32	180	140	100	78	18	2	4 - ø18	125	G 5/8"	7,4
	40	200	150	110	88	18	2	4 - ø18	145	G 3/4"	9,2
	50	230	165	125	102	20	3	4 - ø18	155	G 3/4"	12,0
	65	290	185	145	122	22	3	8 - ø18	175	G 3/4"	18,0
	80	310	200	160	138	24	3	8 - ø18	210	G 3/4"	23,0
	100	350	235	190	162	24	3	8 - ø22	230	G 1 1/8"	32,0
	125	400	270	220	188	26	3	8 - ø26	270	G 1 1/8"	48,0
	150	480	300	250	218	28	3	8 - ø26	300	G 1 1/8"	68,0
200	600	375	320	285	34	3	12 - ø30	385	G 1 1/4"	125,0	

Prezzi

Foratura	DN	Codice	EURO	Tempi di consegna
Adatta per flange PN 40	15	42303838	164,94	●
	20	42303839	185,17	●
	25	42303840	213,56	●
	32	42303841	262,18	●
	40	42303842	368,89	●
	50	42303843	417,65	●
	65	42303844	601,37	●
	80	42303845	794,55	●
	100	42303846	1.185,39	●
	125	42303847	1.595,30	●
	150	42303848	2.259,35	●
	200	42303849	3.999,06	●

Filtri di linea ad "Y" in ottone attacchi filettati F/F

ECOLINE-FY5

Materiali

Descrizione	DN	Materiale
Chiusura		Ottone CW617N
Corpo		Ottone CW617N
Guarnizione		NBR
Cestello		Acciaio inossidabile AISI 304

Applicazioni

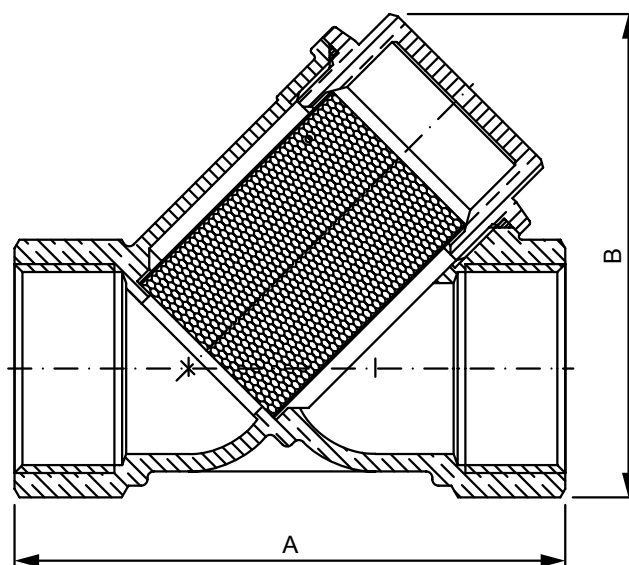
- Impianti idraulici
- Impianti di riscaldamento
- Impianti di condizionamento

Limiti d'esercizio

Temperatura da **-20 °C** a **+110 °C**
 Massima pressione ammissibile **20 bar** (DN 2") **16 bar** (DN 4")

Design

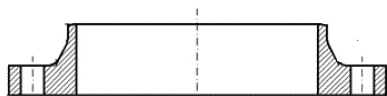
- Filtro a Y
- Attacchi filettati femmina/femmina
- Con tappo di drenaggio
- Grado di filtrazione: da 1/4" a 2": 500 µm; da 2"1/2 a 4": 800 µm
- Attacchi filettati ISO228 (equivalente a DIN EN ISO 228 e BS EN ISO 228)
- Le valvole non sono marcate CE in accordo all'articolo 3 della direttiva 2014/68/EU poichè rientranti negli articoli Art.1 par.2b, Art.4 par.1Ci o Art.3 par.3

Dimensioni

Dimensioni in mm

DN	A	B	Pressione [bar]	Pressione [kg/cm-psi]	Peso [kg]
1/2"	58	40	20	290	0,29
3/4"	70	48	20	290	0,43
1"	87	56	20	290	0,6
1 1/4"	96	64	20	290	0,9
1 1/2"	106	73	20	290	1,2
2"	126	89	20	290	1,85
2 1/2"	150	107	16	240	2,6
3"	169	120	16	240	4,65
4"	219	161	16	240	7

Prezzi

PN	DN	Codice	EURO	Tempi di consegna
In funzione del diametro	1/2"	42295526	6,98	●
	3/4"	42295527	11,45	●
	1"	42295528	17,87	●
	1 1/4"	42295529	27,47	●
	1 1/2"	42295530	36,41	●
	2"	42295531	61,11	●
	2 1/2"	42295532	109,60	●
	3"	42295533	157,44	●
	4"	42295534	308,18	●



Norma di riferimento

UNI 2280/29 PN 6
DN 25-250

UNI 2281/29 PN 10
DN 200-300

UNI 2282/29 PN 16
DN 15-300

Materiali

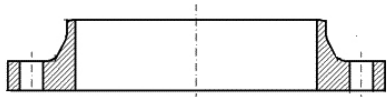
- C22.8 – A105



PREZZI

PN	DN	FLANGIA		BULLONI		GUARNIZIONI		Tempi di consegna
		A		B		C		
		Codice	EURO	Codice	EURO	Codice	EURO	
6	25	42277707	13,70	42277017	3,68	01004964	1,28	●
	32	42277708	15,45	42277020	7,97	00360610	2,23	●
	40	42261088	19,36	42277020	7,97	01015041	2,57	●
	50	42277709	21,04	42277020	7,97	01004963	3,21	●
	65	42277710	24,73	42277020	7,97	01015063	4,24	●
	80	42277711	39,70	42277027	8,72	01015067	5,02	●
	100	42277712	45,34	42277027	8,72	01015073	6,17	●
	125	42277713	61,59	42277059	18,93	01018966	8,60	●
	150	42277714	70,79	42277059	18,93	00360632	11,70	●
	200	42277716	105,00	42277218	21,04	01016328	16,70	●
250	42277717	a richiesta	42277065	20,11	00360641	22,48	●	
10	80	42277718	51,28	42277029	9,41	00135158	5,91	●
	200	42277719	149,30	42277178	45,49	00125111	18,76	●
	250	42277720	191,72	42277179	79,98	00125692	24,28	●
	300	42277721	226,04	42277179	79,98	01016405	a richiesta	●
16	15	00260532	13,62	42277020	7,97	01002181	0,77	●
	20	42277732	13,85	42277020	7,97	01005053	1,27	●
	25	42277733	16,39	42277020	7,97	00135533	1,54	●
	32	00262009	43,96	42277027	8,72	00135933	2,06	●
	40	42277734	31,88	42277027	8,72	00135162	2,58	●
	50	42277735	40,74	42277028	10,53	00135163	3,47	●
	65	42277722	47,75	42277028	10,53	00135157	4,75	●
	80	42282593	51,28	42277218	21,04	00135158	5,91	●
	100	42277723	58,35	42277218	21,04	00135159	7,32	●
	125	42277724	79,81	42277149	20,92	00135160	10,02	●
	150	42277725	98,17	42277178	45,49	01004929	13,40	●
	200	42277727	140,04	42277179	79,98	00125111	18,76	●
	250	42277728	202,02	42277192	123,19	00125692	24,28	●
	300	42277729	262,49	42277192	123,19	01016322	30,45	●

N.B.: - I prezzi della colonna A si riferiscono a Nr.1 flangia e non alla coppia
 - B Nr. 1 serie di bulloni necessari ad ogni singola flangia (materiale: 8.8)
 - C Nr. 1 guarnizione (materiale DPFA) - Tmax = 110°C



Norma di riferimento

UNI 2283/29 PN 25
DN 200

UNI 2284/29 PN 40
DN 10-20

Materiali

- C22.8 – A105



PREZZI

PN	DN	FLANGIA		Tempi di consegna	BULLONI		GUARNIZIONI		Tempi di consegna
		A			B		C		
		Codice	EURO		Codice	EURO	Codice	EURO	
25	200	42277730	230,70	●	42277192	123,19	00360640	21,29	●
40	10	42277731	a richiesta	○	42277020	7,97	00360470	1,18	●
	15	00260532	13,62	○	42277020	7,97	01002181	0,77	●
	20	42277732	13,85	●	42277020	7,97	01005053	1,27	●
	25	42277733	16,39	●	42277020	7,97	00135533	1,54	●
	32	00262009	43,96	○	42277027	8,72	00135933	2,06	●
	40	42277734	31,88	●	42277027	8,72	00135162	2,58	●
	50	42277735	40,74	●	42277028	10,53	00135163	3,47	●
	65	42277736	54,24	●	42277218	21,04	00135157	4,75	●
	80	42277737	66,68	●	42277218	21,04	00135158	5,91	●
	100	42277738	92,41	●	42277178	45,49	01016870	7,71	●
	125	42277739	123,34	●	42277228	82,09	01018967	10,79	●
	150	42277740	164,44	●	42277228	82,09	01020729	13,62	●
	200	42277742	287,64	●	42277231	123,14	00360640	21,29	●

N.B.: I prezzi della colonna A si riferiscono a Nr.1 flangia e non alla coppia
 - B Nr. 1 serie di bulloni necessari ad ogni singola flangia (materiale: 8.8)
 - C Nr. 1 guarnizione (materiale DPAF) - Tmax = 110°C



Norma di riferimento

UNI 2276-67 PN 6
DN 15-150

UNI 2277-67 PN 10
DN 80 e 200

UNI 2278-67 PN 16
DN 15-20

Materiali

- C22.8 – A105



PREZZI

PN	DN	FLANGIA		Tempi di consegna	BULLONI		GUARNIZIONI		Tempi di consegna
		A			B		C		
		Codice	EURO		Codice	EURO	Codice	EURO	
6	15	42277270	a richiesta	○	42277017	3,68	00360603	0,79	●
	20	42277271	a richiesta	○	42277017	3,68	00360605	1,05	●
	25	42277272	a richiesta	○	42277017	3,68	01004964	1,28	●
	32	42277273	13,80	●	42277020	7,97	00360610	2,23	●
	40	42277274	15,24	●	42277020	7,97	01015041	2,57	●
	50	42277275	18,08	●	42277020	7,97	01004963	3,21	●
	65	42277276	21,33	●	42277020	7,97	01015063	4,24	●
	80	42277277	29,25	●	42277027	8,72	01015067	5,02	●
	100	42277278	32,36	●	42277027	8,72	01015073	6,17	●
	125	42277279	42,81	●	42277059	18,93	01018966	8,60	●
150	42277280	48,18	●	42277059	18,93	00360632	11,70	●	
10	80	42277281	33,51	●	42277029	9,41	00135158	5,91	●
	200	42277282	98,04	●	42277178	45,49	00125111	18,76	●
16	15	42277283	10,12	●	42277020	7,97	01002181	0,77	●
	20	42277284	10,59	●	42277020	7,97	01005053	1,27	●
	25	42277285	12,16	●	42277020	7,97	00135533	1,54	●
	32	42277286	18,51	●	42277027	8,72	00135933	2,06	●
	40	42277287	19,21	●	42277027	8,72	00135162	2,58	●
	50	42277288	24,59	●	42277028	10,53	00135163	3,47	●
	65	42277289	31,79	●	42277028	10,53	00135157	4,75	●
	80	42277290	34,62	●	42277218	21,04	00135158	5,91	●
	100	42277291	41,95	●	42277218	21,04	00135159	7,32	●
	125	42277292	53,54	●	42277149	20,92	00135160	10,02	●
150	42277293	70,36	●	42277178	45,49	01004929	13,40	●	
200	42277294	98,04	●	42277179	79,98	00125111	18,76	●	

N.B.: I prezzi della colonna A si riferiscono a Nr.1 flangia e non alla coppia
 - B Nr. 1 serie di bulloni necessari ad ogni singola flangia (materiale: 8.8)
 - C Nr. 1 guarnizione (materiale DPAF) - Tmax = 110°C

ASTM A216 WCB
Materiali

- ASTM A216 WCB (1) (2)

STANDARD CLASS													
Temperature		Pressure Class											
		# 150		# 300		# 600		# 900		# 1500		# 2500	
°F	°C	PSI	Kg/Cm ²	PSI	Kg/Cm ²	PSI	Kg/Cm ²	PSI	Kg/Cm ²	PSI	Kg/Cm ²	PSI	Kg/Cm ²
		285	20	740	52	1480	104,1	2220	156	3705	260,5	6170	433,8
200	93,3	260	18,3	675	47,5	1350	94,9	2025	142,3	3375	237,3	5625	395,5
300	148,9	230	16,2	655	46,1	1315	92,5	1970	138,4	3280	230,6	5470	384,6
400	204,4	200	14,1	635	44,6	1270	89,3	1900	133,5	3170	222,9	5280	371,2
500	260	170	12	600	42,2	1200	84,4	1795	126,1	2995	210,6	4990	350,8
600	315,6	140	9,8	550	38,7	1095	77	1640	115,2	2735	192,3	4560	320,6
650	343,3	125	8,8	535	37,6	1075	75,6	1610	113,1	2685	188,8	4475	314,6
700	371,1	110	7,7	535	37,6	1065	74,9	1600	112,4	2665	187,4	4440	312,2
750	398,9	95	6,7	505	35,5	1010	71	1510	106,1	2520	177,2	4200	295,3
800	426,7	80	5,6	410	28,8	825	58	1235	86,8	2060	144,8	3430	241,2
850	454,4	65	4,6	270	19	535	37,6	805	56,6	1340	94,2	2230	156,8
900	482,2	50	3,5	170	12	345	24,3	515	36,2	860	60,5	1430	100,5
950	510	35	2,5	105	7,4	205	14,4	310	21,8	515	36,2	860	60,5
1000	537,8	20	1,4	50	3,5	105	7,7	155	10,9	260	18,3	430	30,2

NOTE: (1) Permessso, ma non consigliato per uso prolungato al di sopra di 426,7 °C
 (2) Da non usare al di sopra di 454,4 °C

ASTM A217 WC6
Materiali

- ASTM A217 WC6 (1) (2)

STANDARD CLASS													
Temperature		Pressure Class											
		# 150		# 300		# 600		# 900		# 1500		# 2500	
°F	°C	PSI	Kg/Cm ²	PSI	Kg/Cm ²	PSI	Kg/Cm ²	PSI	Kg/Cm ²	PSI	Kg/Cm ²	PSI	Kg/Cm ²
		290	20,4	750	52,7	1500	105,5	2250	158,1	3750	263,7	6250	439,4
200	93,3	260	18,3	750	52,7	1500	105,5	2250	158,1	3750	263,7	6250	439,4
300	148,9	230	16,2	720	50,6	1445	101,6	2165	152,1	3610	253,8	6015	422,9
400	204,4	200	14,1	695	48,9	1385	97,4	2080	146,2	3465	243,6	5675	399
500	260	170	12	665	46,8	1330	93,5	1995	140,2	3325	233,8	5540	389,5
600	315,6	140	9,8	605	42,5	1210	85,1	1815	127,5	3025	212,7	5040	354,4
650	343,3	125	8,8	590	41,5	1175	82,6	1765	124	2940	206,7	4905	344,9
700	371,1	110	7,7	570	40,1	1135	79,8	1705	119,8	2840	199,7	4730	332,6
750	398,9	95	6,7	530	37,3	1065	74,9	1595	112,1	2660	187	4430	311,5
800	426,7	80	5,6	510	35,9	1015	71,4	1525	107,2	2540	178,6	4230	297,4
850	454,4	65	4,6	485	34,1	975	68,6	1460	102,6	2435	171,2	4060	285,5
900	482,2	50	3,5	450	31,6	900	63,3	1350	94,9	2245	157,8	3745	263,3
950	510	35	2,5	320	22,5	640	45	955	67,1	1595	112,1	2655	186,7
1000	537,8	20	1,4	215	15,1	430	30,2	650	45,7	1080	75,9	1800	126,6
1050	565,6	20	1,4	145	10,2	290	20,4	430	30,2	720	50,6	1200	84,4
1100	593,3	20	1,4	95	6,7	190	13,4	290	20,4	480	33,7	800	56,2
1150	621,1	20	1,4	60	4,2	125	8,8	185	13	310	21,8	515	36,2
1200	648,9	15	1,1	40	2,8	75	5,3	115	8,1	190	13,4	315	22,1

NOTE: (1) Usare solo materiale normalizzato e temprato
 (2) Da non usare al di sopra di 593,3 °C

NOTA: Solo per valvole a saldare. Il rating del flangiato termina a 537,8 °C

ASTM A351 CF8M
Materiali

- ASTM A351 CF8M (1) (2)

STANDARD CLASS											
Temperature		Pressure Class									
		# 150		# 300		# 600		# 900		# 1500	
°F	°C	PSI	Kg/Cm ²	PSI	Kg/Cm ²	PSI	Kg/Cm ²	PSI	Kg/Cm ²	PSI	Kg/Cm ²
-20/100	-29,3/38	275	19,3	720	50,6	1440	101,2	2160	151,9	3600	253,1
200	93,3	235	16,5	620	43,6	1240	87,2	1860	130,8	3095	217,6
300	148,9	215	15,1	560	39,4	1120	78,7	1680	118,1	2795	196,5
400	204,4	195	13,7	515	36,2	1025	72,1	1540	108,3	2570	180,7
500	260,0	170	12,0	480	33,7	955	67,1	1435	100,9	2390	168,0
600	315,6	140	9,8	450	31,6	900	63,3	1355	95,3	2255	158,5
650	343,3	125	8,8	445	31,3	890	62,6	1330	93,5	2220	156,1
700	371,1	110	7,7	430	30,2	870	61,2	1305	91,8	2170	152,6
750	398,9	95	6,7	425	29,9	855	60,1	1280	90,0	2135	150,1
800	426,7	80	5,6	420	29,5	845	59,4	1265	88,9	2110	148,4
850	454,4	65	4,6	420	29,5	835	58,7	1255	88,2	2090	146,9
900	482,2	50	3,5	415	29,2	830	58,4	1245	87,5	2075	145,9
950	510,0	35	2,5	385	27,1	775	54,5	1160	81,6	1930	135,7
1000	537,8	20	1,4	350	24,6	700	49,2	1050	73,8	1750	123,0
1050	565,6	20	1,4	345	24,3	685	48,2	1030	72,4	1720	120,9
1100	593,3	20	1,4	305	21,4	610	42,9	915	64,3	1525	107,2
1150	621,1	20	1,4	235	16,5	475	33,4	710	49,9	1185	83,3
1200	648,9	20	1,4	185	13,0	370	26,0	555	39,0	925	65,0

NOTE: (1) Con temperature oltre 537,8 °C, usare solo quando il contenuto di carbonio è 0.04 % o superiore
 (2) Da non usare al di sopra di 454,4 °C

ASTM A105 - A182 F11 - A182 F316
Materiali

- ASTM A105 - A182 F11 - A182 F316 (1) (2)

STANDARD CLASS							
Temperature		Pressure Class 800					
		A 105		A 182 F11		A 182 F316	
°F	°C	PSI	Kg/Cm ²	PSI	Kg/Cm ²	PSI	Kg/Cm ²
-20/100	-29,3/38	1975	136,2	2000	137,9	1920	132,4
200	93,5	1800	124,1	1900	131,0	1655	114,1
300	149	1750	120,7	1795	123,8	1495	103,1
400	205	1690	116,6	1755	121,0	1370	94,5
500	260	1595	110,0	1710	117,9	1275	87,9
600	316	1460	100,7	1615	113,4	1205	83,1
650	344	1430	98,6	1570	108,3	1185	81,7
700	371	1420	97,9	1515	104,5	1150	79,3
750	399	1345	92,7	1420	97,9	1130	77,9
800	427	1100	75,9	1355	93,4	1105	76,2
850	455	715	49,3	1300	89,7	1080	74,5
900	482	460	31,7	1200	82,8	1050	72,4
950	510	275	19,0	1005	69,3	1030	71,0
1000	538	140	9,7	595	41,0	970	66,9
1050	566	-	-	365	25,2	960	66,2
1100	594	-	-	255	17,6	860	59,3
1150	621	-	-	140	9,7	735	50,7
1200	649	-	-	95	6,6	550	37,9

NOTE: (1) Permesso, ma non consigliato per uso prolungato al di sopra di 427 °C
 (2) Da non usare al di sopra di 455 °C

EN GJL-250 / EN GJS-400-18LT / EN GJS-400-15 / C22.8 - GP 240GH+N

Materiali
- Ghisa grigia (GJL-250) e ghisa sferoidale (GJS-400-18LT e GJS-400-15)

Le pressioni max ammissibili di funzionamento, qui citate in relazione alla temperatura e al materiale, soddisfano le nuove norme DIN EN 1092-2.

- Acciaio (C 22.8 e GP 240 GH+N)

Le pressioni max ammissibili di funzionamento, qui citate in relazione alla temperatura e al materiale, sono state fissate nelle nuove norme DIN-EN 1092-1.

Sovrappressioni d'esercizio consentite

PN	Materiale	Pressione di esercizio max ammissibile in kg/cm ³ alla temperatura in °C							
		da -10 a +20	100	120	200	250	300	350	400
6	GJL-250	6			4,8	4,2	3,6		
10	GJL-250	10			8	8	8		
	1.4408	10	8,5		6,5	6	5,5	5	5
16	GJL-250	16			12,8	11,2	9,6		
	GJS-400-15 / GJS-400-18-LT	16			14,7	13,9	12,8	11,2	
	1.4408	16	13,5		10,5	10	9	8,5	8
25	GJS-400-15 / GJS-400-18-LT	25			23	21,8	20	17,5	
	1.4408	25	21,5		16,5	15	13,5	13	12
	C 22.8 / GP 240 GH+N	25			22	20	17	16	13
40	1.4408	40	34		27	24,5	22	20,5	19,5
	C 22.8 / GP 240 GH+N	40			35	32	28	24	21

Materiali

DIN (vecchia designazione)			EN			ASTM
Designazione	N.	Standard	Designazione	N.	Standard	
GG-25	0.6025	DIN 1691	EN-GJL-250	EN-JL-1040	EN 1561	A 48-40B
GGG-40	0.7040	DIN 1693-1	EN-GJS-400-15	EN-JS-1030	EN1563	A 536-60-40-18
GGG-40.3	0.7043	DIN 1693-1	EN-GJS-400-18-LT	EN-JS-1025	EN1563	4 536-60-40-18 con valore rilevato da provetta
	-	-	EN-GJS-400-18-RT	EN-JS-1024	EN1563	
	-	-	EN-GJS-400-18	EN-JS-1020	EN1563	
C22.8	1.0460	DIN 17243	Nessun cambiamento			A 105N
GS-C25N	1.0619.01	DIN 17245	GP 240 GH+N	1.0619+N	EN 10213-2	A 216 WCB
G-X6CrNiMo18 10	1.4408	DIN 17445	GXCrNiMo19-11-2	1.4408	EN 10213-4	A 351 CF8M
X6CrNiMo Ti17 12-2	1.4571	DIN 17440	X6CrNiMoTi17 12-2	1.4571	EN 10213-4	A 276 316Ti
15Mo3	1.5415	DIN 17243	16Mo3+TN	1.5415	EN 10028-2	A 182F11
13CrMo44	1.7335	DIN 17243	132CrMo4-5	1.7335	EN 10028-2	A 204 grado A
G17CrMo55	1.7357	DIN 17245	GS-17CrMo5-5	1.7357	EN 10213-2	A 217 WC6

SPEDIZIONE IN PORTO FRANCO CON ADDEBITO DEL COSTO IN FATTURA

1) Particolarmente importante per la clientela che:

- desidera consegne rapide
- non ha convenzione con corrieri
- desidera registrare una sola fattura ed una sola tratta
- ha necessità di inviare il materiale in cantieri con locazione diversa dalla loro sede

2) Le tariffe includono il DIRITTO FISSO
3) Per spedizioni inferiori a 100 kg concorso spese di € 25,00. Per Sicilia, Sardegna e isole minori € 35,00
4) Per servizio espresso +20 % sulla tariffa richiesta

EURO PER QUINTALE			
REGIONI	CAPOLUOGO DI PROVINCIA	INOLTRO IN PROVINCIA	ISOLE
LOMBARDIA	17,00	20,00	
PIEMONTE EMILIA-ROMAGNA TOSCANA VENETO	18,00	22,00	32,00
LIGURIA VALLE D'AOSTA FRIULI-VENEZIA GIULIA	21,00	25,00	
UMBRIA MARCHE	19,00	25,00	
TRENTINO ALTO-ADIGE LAZIO ABRUZZO SAN MARINO	21,00	25,00	
CAMPANIA NAPOLI	24,00 22,00	28,00 26,00	30,00
PUGLIA	25,00	28,00	
MOLISE BASILICATA CALABRIA	28,00	35,00	
SARDEGNA SICILIA	30,00	35,00	43,00

QUOTAZIONI NETTE

Costo per certificati in accordo all'allegato I della Direttiva Europea Attrezzature a Pressione 2014/68/EU (PED).
Classificazione secondo max pressione ammissibile (PN), diametro nominale (DN) e fluidi del gruppo 1 e 2, e le categorie da I a III CE.

Tabella riassuntiva dei nuovi certificati di collaudo secondo EN 10204 (DIN 50049)

TIPO E DENOMINAZIONE	CONTENUTO DEL CERTIFICATO	CERTIFICATO CONVALIDATO	NOTA
2.1 Dichiarazione di conformità	Attestato di conformità all'ordine	Dal produttore	Nessuna variazione
2.2 Rapporto di prova	Attestato di conformità all'ordine riportante i risultati di prove non specifiche	Dal produttore	Nessuna variazione
3.1 Certificato di collaudo 3.1	Attestato di conformità all'ordine riportante i risultati di prove specifiche	Il produttore incarica un collaudatore indipendente dalla funzione fabbricazione	Nuovo per quanto riguarda il contenuto corrispondente al precedente 3.1 B
3.2 Certificato di collaudo 3.2	Attestato di conformità all'ordine riportante i risultati di prove specifiche	Il produttore incarica un collaudatore indipendente dalla funzione fabbricazione e/o il cliente incarica un suo rappresentante oppure un ispettore previsto da Direttive di Enti pubblici	Nuovo per quanto riguarda il contenuto corrispondente al precedente 3.1 A e 3.1 C

Costi per collaudo supplementare per saracinesche, filtri, valvole di ritegno e a globo con attacchi flangiati o a saldare (cadauna valvola)

PN	Certificato tipo	Diametri nominali							DN superiori
		10-25	32-40	50-65	80-100	125-150	200-250	EURO	
		EURO	EURO	EURO	EURO	EURO	EURO	EURO	
10-40	3.1	130,00	130,00	130,00	150,00	150,00	230,00	a richiesta	

PN	Certificato tipo	Diametri nominali										
		10-25	32-40	50-65	80-100	125-150	200-250	300	350	400	500	oltre 500
		EURO	EURO	EURO	EURO	EURO	EURO	EURO	EURO	EURO	EURO	EURO
63-160	3.1	150,00	150,00	150,00	150,00	210,00	270,00	300,00	320,00	350,00	400,00	a richiesta

N.B.: i prezzi sopra indicati sono comprensivi dell'emissione del certificato 3.1

QUOTAZIONI NETTE

I valori dei test sono in accordo alla normativa EN 12266

Test	Dati del test	Certificati secondo EN 10204 (DIN 50049)	
Prova di tenuta corpo (con acqua)	1,5 X PN	2.0	3.1
Prova di tenuta sedi/disco (con acqua)	1,1 X PN	2.1	3.0
Prova di tenuta sedi/disco (con aria)	6 bar	2.2	3.1
Controllo visivo e dimensionale	-	-	-

Prezzi certificati

Dichiarazione di conformità	EN 10204 2.1	a richiesta senza sovrapprezzo
Certificato materiali	EN 10204 2.2	disponibili sul sito www.ksb.it
Certificato materiali	EN 10204 3.1	100,00 € per ogni riga d'ordine
Collaudi presenziati e/o con verifica da parte di un ente terzo (escluse spese del personale terzo) per giorni di presenza	-	2.350,00 € per giorni di presenza
Preparazione dei documenti per l'ispezione (escluse spese del personale terzo)	-	2.000,00 €

TEST	DATI DEL TEST	PREZZI
Verifica porosità della verniciatura		30,00 € al pezzo
Verifica adesione della vernice		150,00 € (1 campione per lotto)

Test di manovrabilità

Attuatori elettrici DN fino al 600 >DN 600	misurazione tempi di manovra	100,00 € a valvola 300,00 € a valvola
Attuatori pneumatici DN fino al 600 >DN 600	misurazione tempi di manovra	160,00 € a valvola 300,00 € a valvola

Certificato TRCU	100,00 € per ogni ordine
Dossier fine fabbricazione	1.000,00 € per ogni ordine
Disegni tecnici elaborati sulla base delle richieste del cliente	50,00 € al pezzo / max 500,00 €
Sovrapprezzo per versioni elettroniche su CD-ROM senza software di navigazione con software di navigazione	60,00 € 120,00 €
Etichettatura su specifiche del cliente < 20 item da 20 a 50 item	1.300,00 € 1.800,00 €
Etichettatura metallica speciale	20,00 € al pezzo

CONDIZIONI GENERALI DI FORNITURA

1. Le presenti condizioni generali di fornitura si intendono integralmente accettate dal cliente col conferimento dell'ordine.

1.a Solo l'accettazione scritta da parte di KSB ITALIA SPA conferisce validità e conferma all'ordine del cliente.

1.b Gli ordini non potranno, in ogni caso, avere un valore imponibile inferiore ad euro 150,00. Quelli di valore inferiore, ancorché accettati, verranno maggiorati di euro 20,00 e gravati del costo di spedizione e/o trasporto.

1.c Eventuali variazioni dell'ordine, che incideranno in ogni caso sui tempi di consegna, dovranno risultare da conferma scritta della KSB ITALIA SPA.

2. Prodotto

L'ordinazione di prodotti KSB presuppone che ne siano state preventivamente esaminate ed approvate le caratteristiche costruttive e funzionali dichiarate nella documentazione tecnico-illustrativa e/o nell'offerta eventualmente formulata.

Ne consegue che nessuna riserva o richiesta di modifica/sostituzione può considerarsi giustificata a seguito dell'avvenuta fornitura in piena conformità con quanto oggetto del modulo "Conferimento d'ordine"; KSB ITALIA SPA si riserva, peraltro, di concordare per iscritto con il cliente eventuali restituzioni di materiale, previa verifica delle condizioni dello stesso e con ovvia facoltà di non accettare la predetta restituzione o comunque di modificarne la valutazione economica.

3. Documentazioni, certificazioni, collaudi

Eventuali richieste non concordate in sede di accettazione della fornitura inerenti l'invio di documentazione, certificazioni, bollettini di collaudo e di quant'altro risultati estraneo agli obblighi di legge, sono da considerarsi indebiti e non configurano alcun obbligo a carico della fornitrice. Pesi e dimensioni sono dichiarati a scopo puramente indicativo e non sono vincolanti.

4. Imballaggi

Salvo diversa indicazione gli imballi sono a carico del cliente il quale dovrà sostenerne il costo e non sono restituibili. Qualora la spedizione richieda la "palletizzazione" dei colli, a consegna avvenuta il pallet dovrà essere restituito a KSB ITALIA SPA, con costi a carico del cliente.

5. Spedizioni

La responsabilità per danni o smarrimenti è a carico del trasportatore anche nei casi di resa franco destino. La fornitrice, salvo diversa indicazione del committente in sede d'ordine, si riserva la scelta del trasportatore più idoneo e del sito dal quale effettuare le spedizioni.

Il controllo di conformità della fornitura e della qualità formale dei colli, relativamente a danni palesi provocati durante il trasporto, deve avvenire al momento della consegna. Eventuali difformità rispetto all'avviso di spedizione e/o danneggiamenti riconducibili alla fase di trasporto non configurano alcuna responsabilità a carico della fornitrice, che potrà tuttavia venire informata dell'accaduto rimettendole copia della riserva scritta apposta sul documento di consegna del trasportatore, sottoscritto per accettazione.

6. Garanzia

Durata e decorrenza, salvo diversa dichiarazione:

- 24 mesi dalla consegna della merce;

- 12 mesi per sistemi automatici, quadri elettrici, azionamenti/inverter, riparazioni e ricambi.

In nessun caso il rinvio dell'installazione giustifica richieste di estensione della garanzia non preventivamente concordate e sottoscritte.

Ulteriori condizioni:

- Segnalazione di vizi palesi di costruzione e/o di materiale devono avvenire per iscritto entro 8 giorni dalla ricezione della fornitura;
- Il riconoscimento della garanzia è vincolato all'avvenuto assolvimento degli obblighi contrattuali da parte del committente;
- In nessun caso la garanzia configura responsabilità per danni arrecati a persone e cose (incluso sospensioni di processi produttivi);
- La presunzione o l'accertamento di vizi a carico del produttore non giustificano inadempienze verso gli obblighi contrattuali;
- La fornitura di accessori e componenti privi del marchio della fornitrice, in quanto acquistati da terzi, esclude ogni responsabilità parte della medesima;
- La garanzia si intende franco il magazzino dal quale è stata effettuata la fornitura, inclusa la restituzione di pezzi difettosi e consiste nelle sotto indicate prestazioni:
 - Riparazione con eventuale sostituzione dei componenti di cui la KSB ITALIA S.p.A. ha accertato il difetto;
 - Intervento sull'impianto, qualora il prodotto risulti inamovibile, con i soli costi vivi di riparazione a carico della fornitrice e tutti i restanti a carico del cliente secondo le tariffe A.N.I.M.A..

Si intende escluso dalla garanzia qualsiasi danno arrecato nella fase di trasporto e/o a causa di errori di selezione, imperizia dell'installazione e nell'uso rispetto alle prescrizioni tecniche, funzionamento sotto inverter ad un regime di giri inferiore a quello prescritto, manomissioni e/o riparazioni effettuate al di fuori delle strutture di assistenza autorizzate. Sono inoltre esclusi dalla garanzia i lavori civili e/o progettazioni difettose.

7. Responsabilità

KSB ITALIA SPA non è responsabile per qualsiasi difetto causato dall'aver posto il prodotto fornito in condizioni, anche ambientali, di utilizzo diverse da quelle pattuite contrattualmente, e/o risultanti dalla documentazione tecnico-illustrativa, oppure dall'averlo posto in condizioni di stoccaggio e uso non appropriato o comunque non idoneo, dall'averlo installato e avviato, anche da terzi, in maniera difforme rispetto alle indicazioni contenute nella documentazione tecnico-illustrativa e/o nell'offerta e/o nelle condizioni contrattuali. Non è altresì responsabile nei casi sopracitati anche per le rotture derivanti da normale usura o da un utilizzo improprio, conservazione non idonea del prodotto, o da costruzioni civili non idonee, o da condizioni di suolo/superficie inadeguate, o da influenze elettriche o chimiche o elettrochimiche. KSB ITALIA SPA in nessun caso sarà responsabile del blocco e/o del rallentamento della produzione dell'acquirente determinatosi a seguito della parziale fornitura del prodotto, ovvero per vizi dello stesso; neppure sarà responsabile per i medesimi motivi relativamente ad eventuali costi di capitale o di altri danni speciali, diretti e/o indiretti, o comunque conseguenti.

8. Termini di consegna/ritiro

Le informazioni contenute nel listino e/o nelle offerte sono a carattere indicativo e non vincolanti. Eventuali ritardi di consegna totale o parziale rispetto ai termini concordati, ancorché sottoscritti, non configurano alcuna responsabilità a carico della fornitrice qualora dovuti a cause che qui si elencano a mero titolo esemplificativo quali possono essere: scioperi, eventi naturali, incendio, mancato o ridotto approvvigionamento di materie prime per ritardi dei subfornitori, difficoltà di trasporti, guasti agli impianti di produzione, ecc. Di conseguenza nessun diritto di richiedere indennizzi o risarcimento per danni è riconosciuto al cliente in casi del genere, fatta salva la sola possibilità di recesso dal contratto nel caso in cui il ritardo nella consegna, per le cause di cui sopra, superi i 90 giorni di calendario e decorrenti dalla data concordata.

Fatto salvo quanto sopra, i termini di consegna decorreranno dalla data riportata sulla conferma d'ordine.

KSB ITALIA SPA, a suo insindacabile giudizio, potrà procrastinare la consegna della merce, a seguito di eventuali omissioni da parte dell'acquirente, quali:

- ordine non completo di tutti i dati necessari,
- licenze, permessi, autorizzazioni, approvazioni non ancora ottenute,
- mancato o ritardato o parziale pagamento della rata convenuta,
- mancato o parziale pagamento di posizioni debitorie pregresse.

In tali casi il venditore avrà il diritto di addebitare all'acquirente tutti i costi sostenuti per il ritardo causatogli. Nel caso di ritiro a cura dell'acquirente, il termine di consegna coincide con la data di avviso di "materiali pronti". Trascorsi 15 giorni dal ricevimento dell'avviso KSB ITALIA SPA potrà esigere il pagamento del prezzo convenuto ancorché la merce, benché messa a disposizione, non sia stata ritirata dal cliente.

Trascorsi ulteriori 15 giorni senza che avvenga il ritiro dei materiali all'acquirente verranno addebitati i costi di stoccaggio.

9. Riservato dominio e privilegio

I prodotti oggetto della fornitura rimangono di proprietà della fornitrice fino al loro completo pagamento. Nel caso di inadempimenti, totali o parziali, la fornitrice può rivendicare la proprietà ovunque si trovino ancorché uniti o incorporati in beni di proprietà del committente o di terzi, non essendo nella fattispecie valido il regime legale della pertinenza o degli immobili per destinazione od incorporazione. E' altresì facoltà della fornitrice far trascrivere, a spese del committente, in via cautelativa e senza pregiudizio della riserva di proprietà e della stessa trascrizione, ove ne sia il caso, il privilegio di cui all'art. 2762 c.c.

10. Prezzi

Si intendono al netto di oneri fiscali ed assicurativi, nonché di imballo e trasporto. La loro validità decade alla scadenza della data di consegna confermata e/o per l'insorgenza di aumenti dei costi, qualunque ne sia la causa, e/o per rinvii di consegna richiesti dal cliente, ancorché sottoscritti. I prezzi listinati/offerti si intendono altresì riferiti esclusivamente al valore di cessione dei soli prodotti, essendo esclusa qualsiasi fornitura di servizi quali: collaudi, tarature, ispezioni nella fase di allestimento della fornitura e di quant'altro non espressamente pattuito e sottoscritto.

11. Pagamenti e decadenza del beneficio del termine

I pagamenti devono essere effettuati direttamente alla fornitrice con i tempi e i modi concordati in sede di sottoscrizione del modulo di conferimento ordine.

Eventuali contestazioni, a qualsiasi titolo, non giustificano la sospensione, totale o parziale, dei pagamenti dovuti. Eventuali ritardi provocheranno l'addebito degli interessi moratori di cui al D.Lgs 231/2002 senza necessità di preventiva messa in mora, con riserva di richiedere l'ulteriore maggiore danno. In caso di mancato rispetto del termine di pagamento sarà inoltre facoltà del venditore sospendere, in tutto o in parte, la consegna del materiale, anche se relativo a conferme d'ordine regolarmente accettate delle presenti condizioni generali di vendita. Resta inteso che nell'ipotesi di vendita rateale qualora il compratore non provveda al pagamento anche di una sola rata del prezzo concordato per la fornitura nel termine pattuito, trascorsi venti giorni, quest'ultimo decadrà dal beneficio del termine e KSB ITALIA SPA potrà, previa richiesta scritta, pretendere l'immediato e integrale pagamento, del prezzo oggetto della fornitura, con l'aggiunta degli interessi di mora ex D.Lgs 231/2002.

12. Foro competente

Per qualsiasi controversia dovesse insorgere tra le parti derivante o comunque relativa e/o connessa al contratto di fornitura e/o anche relativa a tutte le attività ad esso connesse o comunque conseguenti, sarà competente il Tribunale di Monza, con conseguente ed espressa esclusione di qualsiasi altro Foro concorrente previsto dalla Legge.

13. Dati personali

Ai sensi della normativa attualmente in vigore sulla protezione dei dati personali, KSB ITALIA SPA, in qualità di titolare del trattamento, informa che i dati personali relativi alla propria clientela saranno trattati in conformità a quanto previsto dal Regolamento Europeo integrato dal D.Lgs 101/2018, per le finalità necessarie alla gestione del rapporto cliente/fornitore.

14. Obbligo di rispettare il codice etico e gli ulteriori protocolli ex D.Lgs 231/2001 e manleva

Il cliente si obbliga a rispettare, e a far rispettare al proprio personale apicale e sottoposto il codice etico, il codice anticorruzione nonché il codice comportamentale nei confronti della pubblica amministrazione e gli ulteriori protocolli previsti da KSB ITALIA SPA ai sensi del D.Lgs 231/2001, e consultabili sul sito internet www.ksb.it.

Per averne una copia fisica invece si può fare richiesta scrivendo all'indirizzo di posta elettronica: direzione@ksb.it.

La violazione delle regole previste dai documenti sopra elencati rappresenteranno grave inadempimento contrattuale. Il cliente manleva KSB ITALIA SPA fin d'ora per eventuali sanzioni o danni dovessero derivare a quest'ultima quale conseguenza della violazione del citato codice etico, codice anticorruzione, codice comportamentale e ulteriori protocolli da parte del cliente e del suo personale apicale o sottoposto.

15. Clausola risolutiva

Qualora il cliente, o il suo personale apicale o sottoposto, violi le norme previste dal codice etico e dagli ulteriori protocolli previsti da KSB ITALIA SPA ai sensi del D.Lgs 231/2001, nonché in caso di commissione di reati presupposto del D.Lgs 231/2001 da parte del cliente o del suo personale apicale o sottoposto, KSB potrà risolvere il presente contratto con comunicazione da inviarsi a mezzo raccomandata A/R.

La risoluzione avrà effetto immediato a decorrere dalla data di ricevimento della comunicazione di KSB che potrà inoltre agire per il risarcimento di eventuali danni patiti o patenti.

16. Controlli ex D.Lgs 231/2001 e segnalazioni

Il cliente si rende disponibile a permettere l'esecuzione di controlli da parte dell'Organismo di Vigilanza, previo accordo in merito alle tempistiche. I controlli dovranno rispettare la normativa giuslavoristica e la legge sulla protezione dei dati personali.

Il cliente è informato e accetta che i controlli possano essere eseguiti per mezzo delle funzioni aziendali di KSB o di terzi specialisti incaricati.

Il cliente si impegna a segnalare all'Organismo di Vigilanza casi di violazioni del codice etico o degli ulteriori protocolli consultabili sul sito internet o presso gli uffici della KSB ITALIA in via M. D'Azeglio 32 - 20863 Concorezzo (MB).

17. Rispetto del Modello ex D.Lgs 231/2001

Qualora il cliente abbia adottato un modello di organizzazione, gestione e controllo ai sensi del D.Lgs 231/2001, dichiara e garantisce al fornitore che tale modello è idoneo a prevenire i reati, le sanzioni, le ammende e le multe di cui al citato Decreto.

Il cliente si impegna a tenere indenne il fornitore per condotte commesse dal proprio personale apicale o sottoposto nell'esecuzione dei contratti di fornitura. Il fornitore, salvo il diritto al risarcimento dei danni conseguenti in via diretta e indiretta, potrà risolvere il contratto di fornitura qualora siano contestati dalla competente Autorità Giudiziaria al cliente, al suo personale apicale o sottoposto qualsivoglia reato e/o sanzione e/o ammenda e/o multa di cui al D.Lgs 231/2001 nonché in caso di false od erronee dichiarazioni del cliente in merito al proprio modello ex D.Lgs 231/2001.

18. Clausola contrattuale per proprietà intellettuale e industriale

Il cliente dichiara e garantisce che le prestazioni oggetto del presente contratto e l'uso da parte di KSB ITALIA SPA dei beni o servizi oggetto del presente contratto non violano diritti di terzi, in particolare diritti di autore o diritti di proprietà industriale. In particolare, il cliente dichiara e garantisce di essere titolare a trasferire i beni e/o i diritti oggetto del presente contratto a KSB. In caso di falsità, erronea rappresentazione o violazione delle dichiarazioni e garanzie prestate dal cliente ai sensi del presente articolo, KSB potrà risolvere con effetto immediato, ai sensi dell'art. 1456 c.c., il rapporto derivante dalla fornitura con comunicazione da inviarsi a mezzo raccomandata A/R, salvo il risarcimento dei danni.

19. Clausola contrattuale per responsabilità amministrativa degli enti ex art. 25-duodecies del D.Lgs 231/2001 "impiego di cittadini di paesi terzi il cui soggiorno è irregolare"

Il cliente dichiara di non avvalersi di manodopera irregolare né di lavoratori privi del permesso di soggiorno o con permesso di soggiorno scaduto né di lavoratori minorenni o soggetti a condizioni di lavoro degradanti. Dichiara inoltre di aver acquisito i permessi di soggiorno, i certificati di attribuzione di codice fiscale da parte del competente ufficio dell'Agenzia delle Entrate (o i certificati preliminari al rilascio/rinnovo di volta in volta rilasciati dalle Questure competenti nel caso in cui non fosse possibile acquisire il permesso di soggiorno all'atto dell'assunzione).

Il cliente dichiara di verificare - anche mediante controlli "a campione" - i tesserini/badge e documenti di riconoscimento dei lavoratori in aggiunta agli ordinari controlli da parte delle rappresentanze sindacali aziendali.

Il cliente si impegna alla formalizzazione ed implementazione di una procedura di assunzione del personale conforme al T.U. sull'immigrazione (D.Lgs 25.07.1998 n. 286 come modificato da D.Lgs 16 luglio 2012, n. 109), nonché a prevedere per il personale, l'uso quotidiano obbligatorio del tesserino di riconoscimento".



KSB Italia S.p.A.
Via Massimo D'Azeglio 32
20863 Concorezzo MB
www.ksb.it - info_italia@ksb.com